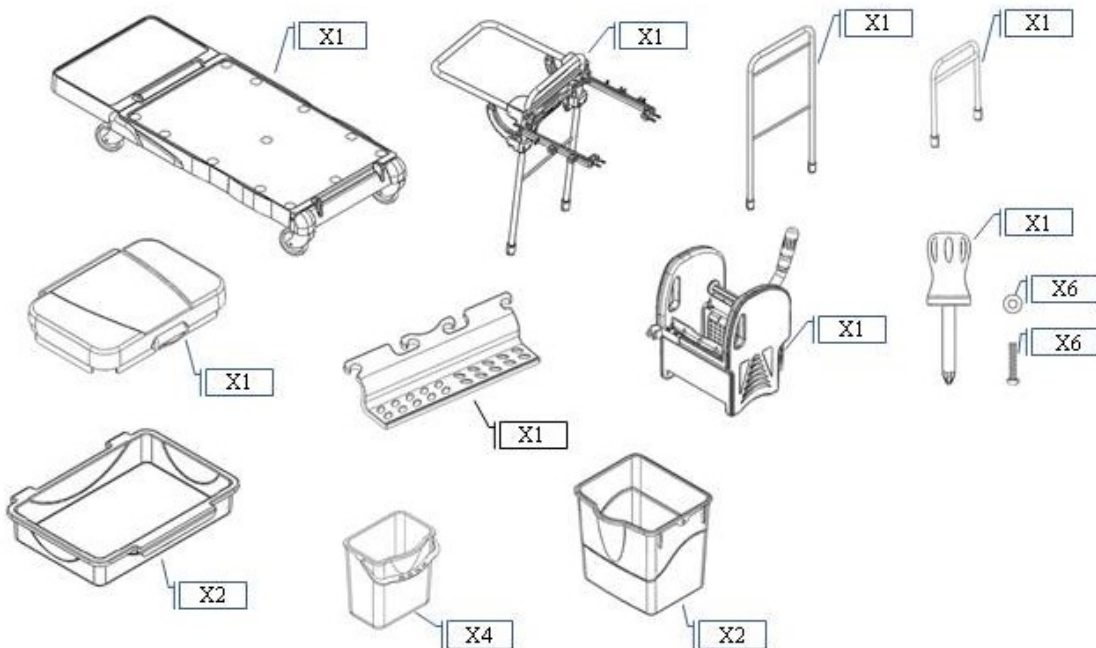
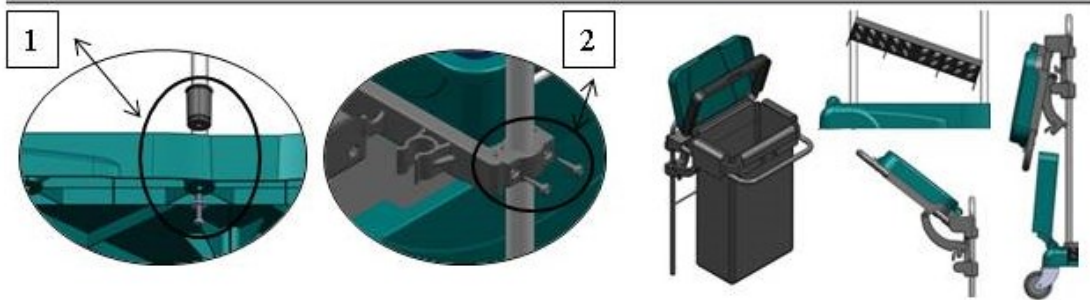


Montageanleitung RW 1Q B

floorstar[®]
professional cleaning equipment

Tel.: 0571 64 56 80
Fax: 0571 64 56 822
Email: info@floorstar.de
Site: www.floorstar.de



Hausanschrift:
Floorstar GmbH
Sollingweg 19
32427 Minden
Deutschland

Postanschrift:
Floorstar GmbH
Postfach 11 01 36
32404 Minden
Deutschland

UST.-ID.-Nr.: DE 230837546
AG Bad Oeynhausen: HRB 4160

Geschäftsführer: Stephan Keerl
Bachelor of Arts (BWL, VWL)