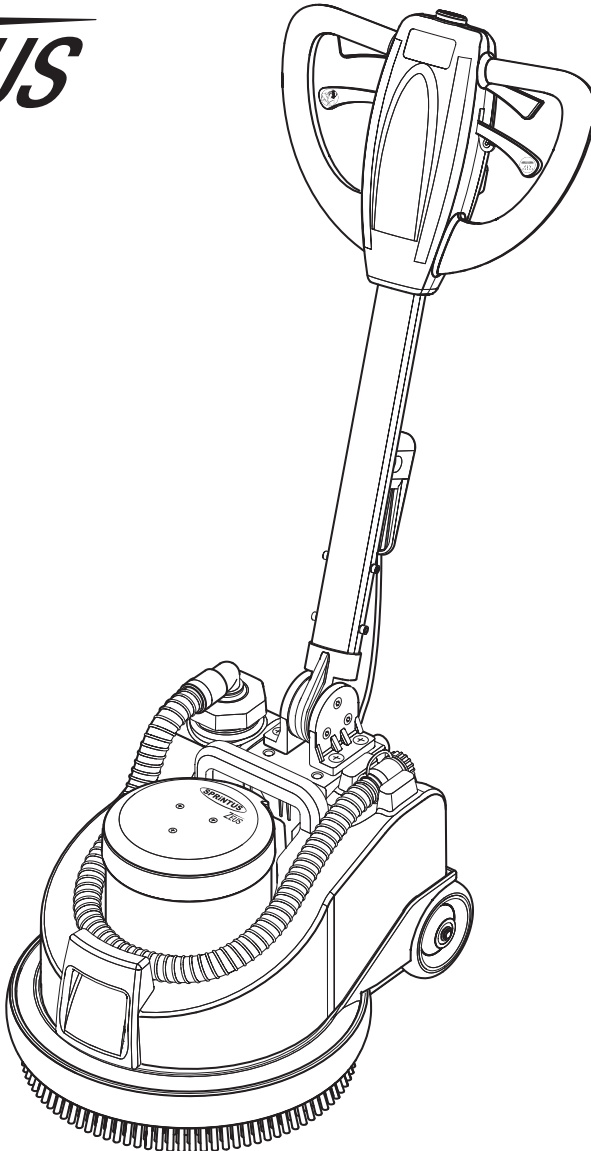




## Professionelle Reinigungsgeräte

# ZEUS



DE ..... 2-3

Vor Inbetriebnahme der Maschine unbedingt Bedienungsanleitung lesen!

UK ..... 4-5

Read these instructions carefully before operating the machine!

FR ..... 6-7

Lire attentivement le mode d'emploi avant la mise en service de la machine!

IT ..... 8-9

Leggere accuramente le seguenti istruzioni prima di mettere in funzione la macchina!

ES ..... 10-11

Por favor, antes de efectuar el manejo de la maquina ruego lean detenidamente las instrucciones!

CZ ..... 12-13

Před prvním použitím je nutné si přečíst návod k obsluze!

PL ..... 14-15

Przeczytać podręcznik z instrukcjami przed użyciem sprzętu. Priručku uchowajcie pre buduce použitie

SK ..... 16-17

Pred použitím prístroja si pozorne prečítajte nasledovné inštrukcie!

HU ..... 18-19

Használat előtt figyelmesen olvassa el a használati útmutatót!

DK ..... 20-21

Læs brugsanvisningen omhyggeligt før apparatet tages i brug

RO ..... 22-23

Atentie! Cititi aceste instructiuni inainte de a folosi acest aparat.

## Inhaltsverzeichnis

Vor der Inbetriebnahme.....	2
Sicherheitshinweise.....	2-3
Symbole in der Betriebsanleitung.....	3
CE-Erklärung.....	3
Bedienung.....	24-29
Technische Daten.....	29
Ersatzteile und Zubehör.....	30
Garantie.....	31

## Vor der Inbetriebnahme

Lesen und beachten Sie vor der ersten Benutzung des Gerätes diese Bedienungsanleitung und die Sicherheitshinweise. Bei Nichtbeachtung der Betriebsanleitung und der Sicherheitshinweise können Schäden am Gerät und Gefahren für den Bediener und andere Personen entstehen.

Die Maschine ist mit ihrem robusten Planetengetriebe für den harten Einsatz wie geschaffen. Der Standard-Frischwassertank und der werkzeuglose Scheibenwechsel ermöglichen komfortables Arbeiten.

Durch das komplette Zubehörpaket lassen sich Hartflächen reinigen und polieren oder Teppiche shamponieren.

## SICHERHEITSHINWEISE



### WARNUNG! Verletzungsgefahr!

- ⚠ Dieses Gerät darf nicht von Personen (einschließlich Kindern) mit körperlichen, sensuellen oder geistigen Behinderungen oder ohne Erfahrung oder Kenntnis benutzt werden, es sei denn, sie haben Anleitungen über den Gebrauch des Geräts erhalten und werden von einer Person beaufsichtigt, die für ihre Sicherheit verantwortlich ist.
- ⚠ Kinder sollten beaufsichtigt werden, so dass sie nicht mit dem Gerät spielen.
- ⚠ Die Verpackungselemente (z.B. Plastiktüte) können mögliche Gefahren für Kinder und andere Personen darstellen, die sich ihren Handlungen nicht bewusst sind. Für Tiere unzugänglich aufbewahren.
- ⚠ Jeder nicht bestimmungsgemäße Gebrauch kann eine Gefahr darstellen und ist daher zu vermeiden.
- ⚠ Das Gerät muss vor dem Gebrauch korrekt montiert werden.
- ⚠ Prüfen, dass die Steckdose mit dem Stecker des Gerätes konform ist.
- ⚠ Prüfen, dass der auf dem Motorblock angegebene Spannungswert mit dem Energiewert, an den das Gerät angeschlossen werden soll, übereinstimmt.
- ⚠ Bei Betrieb des Gerätes ist es zu vermeiden, die Ansaugöffnung in die Nähe empfindlicher Körperteile wie Augen, Mund, Ohren, etc. zu bringen.
- ⚠ Vergewissern Sie sich, dass die Maschine ausgeschaltet ist, bevor sie den Netzstecker einstecken.
- ⚠ Das Gerät ist nicht geeignet für Umgebungen, die gegen elektrostatische Entladungen geschützt sind.
- ⚠ Nur das mit dem Gerät mitgelieferte Originalzubehör verwenden.
- ⚠ Es besteht Gefahr, wenn beim Betrieb mit sich drehenden Teilen (z. B. Bürste, Schleifteller usw.) die Netzanschlusleitung oder das Verlängerungskabel überfahren wird oder auch nur in Berührung kommt. Das Kabel könnte dann mit erheblicher Gefahr für Maschine und Benutzer beschädigt werden.
- ⚠ Das laufende Gerät nicht unbeaufsichtigt lassen.



**WARNUNG!**  
**Gefahr durch elektrischen Strom**

- ⚠ Gerät niemals am Stromkabel ziehen oder heben.
- ⚠ Gerät zur Reinigung nicht in Wasser eintauchen oder mit einem Wasserstrahl waschen.
- ⚠ Vor jeder Art von Eingriff oder wenn das Gerät unbeaufsichtigt ist, immer den Stecker aus der Steckdose ziehen.
- ⚠ Versorgungskabel immer auf Schäden wie Risse oder Alterserscheinungen kontrollieren. Kabel vor einer weiteren Benutzung ersetzen.
- ⚠ Wenn das Versorgungskabel beschädigt ist, ist es vom Hersteller, seinem technischen Service oder von einer qualifizierten Person zu ersetzen, so dass jeder Gefahr vorgebeugt wird.
- ⚠ Bei der Benutzung elektrischer Verlängerungskabel ist zu prüfen, dass diese auf trockenen Flächen aufliegen und vor Spritzwasser geschützt sind.



**WARNUNG!**  
**Verletzungsgefahr!**

- ⚠ Wartungen und Reparaturen müssen immer von Fachpersonal ausgeführt werden; eventuell beschädigte Teile sind nur durch Originalersatzteile zu ersetzen.
- ⚠ Jede Veränderung des Gerätes ist verboten. Die Änderung kann neben dem Verfall der Garantie Brände und Verletzungen, auch tödliche, für den Benutzer zur Folge haben.
- ⚠ Der Hersteller übernimmt keine Haftung für Schäden, die als eine Folge der Nichtbeachtung dieser Bedienungsanleitung oder bei einem Missbrauch des Gerätes Schäden an Gegenständen oder Personen verursachen.



Elektrogeräte nicht mit dem Hausmüll entsorgen. In Übereinstimmung mit der Europäischen Richtlinie 2004/96/EG über Elektro- Elektronik-Altgeräte (WEEE) und ihrer Einführung in das Landesrecht, müssen Elektro-Altgeräte getrennt gesammelt und einer umweltfreundlichen Entsorgung übergeben werden.

Altgeräte enthalten wertvolle recyclingfähige Materialien, die einer Verwertung zugeführt werden sollten. Batterien, Öl und ähnliche Stoffe dürfen nicht in die Umwelt gelangen. Bitte entsorgen Sie Altgeräte deshalb über geeignete Sammelsysteme

**Symbole in der Betriebsanleitung**



**WARNUNG!**  
**Verletzungsgefahr!**



**WARNUNG!**  
**Gefahr durch elektrischen Strom**



Keine schäumenden Reinigungsmittel verwenden

**DE**  
**CE Konformitätserklärung**



Wir erklären in alleiniger Verantwortung im Sinne der EG-Maschinenrichtlinie 2006/42/EG, dass dieses Produkt mit den folgenden Normen und normativen Dokumenten übereinstimmt.

Produkt: Einscheibenmaschine  
Typ: Zeus

Angewandte harmonisierte Normen  
CE-LVD+EMF+CEEMC  
EN 55014-1:2006+A1:2009+A2:2011  
EN 55014-2:1997+A1:2001+A2:2008  
EN 60335-2-10:2003+A1:2008  
EN 60335-1:2012+A11:2014  
EN 62233:2008

SPRINTUS GmbH, 73642 Welzheim / Germany  
4/2024

Johannes Hofmann  
Leitung F&E

## Contents

Before Startup .....	4
Safety instructions .....	4-5
Symbols in the operating instructions .....	5
CE declaration .....	5
Operation .....	24-29
Technical specifications .....	29
Accessories and Spare Parts .....	30
Warranty .....	31

Please read carefully the instruction manual and safety instructions before using.

Failure to observe the instruction-manual and safety instructions may cause damage or danger to the operator and other persons.

The machine with its durable planetary gear-box is perfect for demanding usage.

The standard water tank and the toolless disk change make work trouble-free.

The complete accessory package enables hard surfaces to be cleaned or polished as well as for carpets to be shampooed.

## SAFETY



### **WARNING!** **Risk of injury!**

- ⚠ This apparatus is not to be used by people (children included) with reduced physical, sensorial or mental capacities or without any experience and knowledge, unless they did not receive instructions relative to the use of the apparatus and are controlled by a person responsible for their safety.
- ⚠ Children should be controlled so that they didn't play with the apparatus.
- ⚠ The packaging components could constitute potential dangers (as or example plastic bags): they must be kept away from children's reach and from other people not conscious of their actions.
- ⚠ Any different use from that indicated in this manual could constitute a danger, therefore, it must be avoided.
- ⚠ Every part of the apparatus must be correctly assembled before sing it.
- ⚠ Ensure that the socket conforms to the apparatus' plug.
- ⚠ Ensure that the voltage indicated on the motor block corresponds with the power that is intended to connect the apparatus to.
- ⚠ Avoid positioning the suction aperture next to delicate parts of the body such as eyes, mouth, ears, etc., while the apparatus is functioning.
- ⚠ Make sure that the machine is switched off before plugging the power cord in.
- ⚠ The apparatus is not suitable for areas protected against electrostatic discharges.
- ⚠ Use only the brushes supplied with the apparatus or those specified in the instruction manual. Using other brushes could jeopardize safety.
- ⚠ When operating the rotating parts, (e.g. brush, disc wheel, etc.) a danger exists when running over the power supply line or extension cords, or even coming into contact with them. The cable could be damaged with substantial risk caused to the machine and to the user.
- ⚠ Don't leave the apparatus unattended while is in function.



**WARNING!**  
**Danger of electric shock!**

- ⚠ Do not ever pull or lift the apparatus through the electrical cable.
- ⚠ Do not immerge the apparatus into water and neither use water jets to clean it.
- ⚠ Always remove the plug from the current socket before undertaking any type of intervention on the apparatus or if it is left unattended or within children or people's reach not quite conscious of their own actions.
- ⚠ Regularly control the feeding cable looking for damages, cracks or ageing. Substitute the cable before using it further.
- ⚠ If the feeding cable is damaged it must be substituted by the manufacturer or by its after sales service or in any case by a similarly qualified person, thus preventing any possible risk.
- ⚠ When using extension electric wires ensure that they are lying on dry surfaces and protected against possible water jets.



**WARNING!**  
**Risk of injury!**

- ⚠ Specialized personnel must always carry out maintenance and repairs; any damaged part must be substituted with original spare parts.
- ⚠ It is forbidden to carry out changes to the apparatus. Tampering could cause fires and damages even lethal to the user and the forfeiture of the guarantee.
- ⚠ The manufacturer declines any responsibility for damages caused to people or things due to non-compliance with these instructions or if the apparatus is unreasonable used.



Do not dispose of power tools into household waste! According to the European Directive 2004/96 EC on waste electrical and electronic equipment (WEEE) and its incorporation into

national law, power tools that are no longer suitable for use must be separately collected and sent for recovery in an environmental- friendly manner.

Old appliances contain valuable materials that can be recycled. Please arrange for the proper recycling of old appliances. Batteries, oil, and similar substances must not enter the environment. Please dispose of your old appliances using appropriate collection systems.

**Symbols in the operating instructions**



**WARNING!**  
**Risk of injury!**



**WARNING!**  
**Danger of electric shock!**



Do not use highly foaming detergents.

**UK**  
**CE Declaration of conformity**



We declare under our sole responsibility according to EG 2006/42/EG, that this product is in conformity with the following standards or standardization documents.

Product: Single disc machine  
Type: Zeus

Applied harmonized standards  
CE-LVD+EMF+CEEMC  
EN 55014-1:2006+A1:2009+A2:2011  
EN 55014-2:1997+A1:2001+A2:2008  
EN 60335-2-10:2003+A1:2008  
EN 60335-1:2012+A11:2014  
EN 62233:2008

SPRINTUS GmbH, 73642 Welzheim / Germany  
4/2024

Johannes Hofmann  
Director R&D

## Table des matières

Mise en service.....	6
Sécurité .....	6-7
Symboles utilisés dans le mode d'emploi.....	7
Déclaration CE .....	7
Utilisation.....	24-29
Caractéristiques techniques .....	29
Accessoires et pièces de rechange.....	30
Garantie.....	31

Avant de mettre l'appareil en service pour le premier fois veuillez lire les instructions de service et les consignes de sécurité. Un défaut de respect des instructions de service et des consignes de sécurité peut causer des dommages à l'appareil et des dangers pour l'opérateur et autre personnes.

La machine Hercules avec son réducteur planétaire est prédestinée pour un emploi dur.  
Le réservoir d'eau fraîche et le changement des disques sans aucun outillage permettent de travailler confortablement.

Le set complet d'accessoires vous permet le nettoyage et le polissage des surfaces dures ou le shampoing des tapis.

## SÉCURITÉ



### AVERTISSEMENT! Risque de blessures !

- ⚠ Cet appareil n'est pas conçu pour être utilisé par des personnes (y compris des enfants) ayant des capacités physiques, sensorielles ou mentales réduites ou n'en ayant pas l'expérience et la connaissance, à moins qu'elles aient reçu les instructions relatives à l'utilisation de l'appareil et qu'elles soient contrôlées par une personne responsable de leur sécurité.
- ⚠ Les enfants devraient être contrôlés de façon à ce qu'ils ne jouent pas avec l'appareil.
- ⚠ Les composants, l'emballage peuvent constituer des dangers potentiels (ex. Sac en plastique): les mettre donc hors de la portée des enfants et des autres personnes non conscients de leurs actions.
- ⚠ Toute utilisation différente de celles indiquées dans ce manuel peut constituer un danger, elle doit donc être évitée.
- ⚠ Avant d'être utilisé, l'appareil doit être monté correctement dans chacune de ses parties.
- ⚠ S'assurer que la prise soit conforme à la fiche de l'appareil.
- ⚠ S'assurer que la valeur de la tension indiquée sur le bloc moteur corresponde à celle de l'énergie à laquelle l'appareil doit être branché.
- ⚠ Quand l'appareil est en marche, éviter de positionner l'orifice d'aspiration à proximité de parties délicates du corps, comme les yeux, la bouches, les oreilles, etc.
- ⚠ Assurez-vous que l'appareil est mise hors marche avant qu'il soit débranché.
- ⚠ l'appareil n'est pas adapté à des environnements protégés contre les décharges électrostatiques.
- ⚠ Utiliser seulement les brosses fournies avec l'appareil ou celles spécifiées dans le manuel d'instructions. L'utilisation d'autres brosses peut compromettre la sécurité.
- ⚠ Il est dangereux que lors des travaux avec des pièces rotantes (p.ex. Brosse, rondelle de meulage etc.) le câble d'alimentation ou la rallonge est traversé ou seulement touché. Le câble peut être endommagé avec un danger immense pour la machine et l'utilisateur..
- ⚠ Ne pas laisser l'appareil en marche sans surveillance.



**AVERTISSEMENT!**  
**Risque d'électrocution!**

- △ Ne jamais tirer ou soulever l'appareil en utilisant le câble électrique.
- △ Ne pas plonger l'appareil dans l'eau pour le laver et ne pas le laver avec un jet d'eau.
- △ Toujours retirer la fiche de la prise de courant avant d'effectuer une quelconque intervention sur l'appareil ou quand celui-ci reste sans surveillance ou à la portée d'enfants ou de personnes non conscientes de leurs actes.
- △ Contrôler régulièrement le câble d'alimentation pour rechercher des dommages comme les craquelures ou l'usure. Substituer le câble avant de l'utiliser de nouveau.
- △ Si le câble d'alimentation est endommagé, il doit être substitué par le constructeur ou par son service d'assistance technique ou de toute façon par une personne ayant une qualification semblable, de façon à prévenir tout risque.
- △ Lors de l'utilisation de rallonges électriques, s'assurer qu'elles reposent sur des surfaces sèches et qu'elles soient protégées d'éventuelles éclaboussures d'eau.



**AVERTISSEMENT!**  
**Risque de blessures!**

- △ Les entretiens et les réparations doivent toujours être effectués par un personnel spécialisé: les pièces éventuellement en panne doivent être substituées seulement avec des pièces de rechange originales.
- △ toute modification à l'appareil est interdite. L'altération de l'appareil peut provoquer des incendies, des blessures même mortelles à l'utilisateur, en plus de l'annulation de la garantie.
- △ Le fabricant décline toute responsabilité pour des dommages causés à des personnes ou à des choses suite au non respect de ces instructions ou si l'appareil est utilisé de manière non raisonnable.



Ne pas jeter les appareils électriques dans les ordures ménagères. Selon la Directive Européenne 2004/96/CE sur les appareillages électriques et électroniques rebutés (RAEE) et sur son adoption de la part du droit national,

les appareils électriques qui ne fonctionnent plus doivent être récoltés séparément et dirigés vers le traitement écologique.

Les appareils usés contiennent des matériaux précieux recyclables lesquels doivent être rendus à un système de recyclage. Des batteries, de l'huile et d'autres substances semblables ne doivent pas être tout simplement jetées. Pour cette raison, utiliser des systèmes adéquats de collecte pour éliminer les appareils usés.

**Symboles utilisés dans le mode d'emploi**



**AVERTISSEMENT !**  
**Risque de blessures !**



**AVERTISSEMENT !**  
**Risque d'électrocution !**



Ne jamais utiliser de détergents extrêmement moussants.

FR  
CE Déclaration de conformité



Nous déclarons sous notre propre responsabilité que ce produit est en conformité avec les normes ou document normalisés.

Produit: Monobrosse  
Type: Zeus

Normes harmonisées appliquées :  
CE-LVD+EMF+CEEMC  
EN 55014-1:2006+A1:2009+A2:2011  
EN 55014-2:1997+A1:2001+A2:2008  
EN 60335-2-10:2003+A1:2008  
EN 60335-1:2012+A11:2014  
EN 62233:2008

SPRINTUS GmbH, 73642 Welzheim / Germany  
4/2024

Johannes Hofmann  
Director R&D

<b>Indice</b>	
Messa in funzione.....	8
Sicurezza.....	8-9
Simboli riportati nel manuale d'uso.....	9
Dichiarazione CE.....	9
Uso.....	24-29
Dati tecnici.....	29
Accessori e ricambi.....	30
Garanzia.....	31

Bisogna leggere ed osservare assolutamente le relative istruzioni per l'uso e le seguenti istruzioni di sicurezza, prima di usare l'apparecchio!

In caso di non osservazione delle relative istruzioni per l'uso e delle istruzioni di sicurezza, possono risultare danni all'apparecchio e pericoli per l'operatore e altre persone.

L'apparecchio Hercules con il suo ruotismo planetario robusto è proprio fatto per l'uso duro.

Il serbatoio dell'acqua fresca standard ed il cambio dei dischi senza attrezzi permettono un lavoro comodo.

Grazie al pacchetto accessorio si può pulire e lucidare le superfici dure e fare lo shampoo ai tappeti.

## SICUREZZA



### PERICOLO! Pericolo di lesioni!

- ⚠ Questo apparecchio non è inteso per uso di persone (inclusi bambini) con ridotte capacità fisiche, sensoriali o mentali, o senza esperienza e conoscenza, a meno che abbiano ricevute istruzioni relativamente all'uso dell'apparecchio e siano controllati da una persona responsabile per la loro sicurezza.
- ⚠ I bambini dovrebbero essere controllati in modo che non giochino con l'apparecchio
- ⚠ I componenti l'imballaggio possono costituire dei potenziali pericoli (es. sacco in plastica): riportarli quindi fuori della portata dei bambini e altre persone non coscienti delle proprie azioni
- ⚠ Ogni utilizzo diverso da quelli indicati sul presente manuale può costituire un pericolo, pertanto deve essere evitato
- ⚠ Prima di essere utilizzato l'apparecchio deve essere montato correttamente in ogni sua parte.
- ⚠ Accertarsi che la presa sia conforme alla spina dell'apparecchio
- ⚠ Accertarsi che il valore di tensione indicato sul blocco motore corrisponda a quello di energia cui si intende collegare l'apparecchio
- ⚠ Quando l'apparecchio è in funzione, evitare di posizionare l'orifizio di aspirazione in prossimità di parti delicate del corpo come gli occhi, la bocca, le orecchie, ecc.
- ⚠ Bisogna essere sicuri che l'apparecchio è spento prima di inserire la spina.
- ⚠ L'apparecchio non è idoneo ad ambienti protetti contro le scariche elettrostatiche
- ⚠ Usare soltanto le spazzole fornite con l'apparecchio o quelle specificate nel manuale di istruzioni. L'uso di altre spazzole può compromettere la sicurezza.
- ⚠ Risulta un pericolo se durante il lavoro con parti in rotazione (per es. spazzola, piatto abrasivo ecc.) si passa sul cavo di collegamento o sul cavo di prolunga oppure se si viene solo in contatto con essi. Il cavo potrebbe essere in tal caso danneggiato con notevole pericolo per l'apparecchio e l'operatore.
- ⚠ Non lasciare incustodito l'apparecchio funzionante





**PERICOLO!**  
**Presenza di corrente elettrica!**

- ⚠ Non tirare mai o alzare l'apparecchio utilizzando il cavo elettrico
- ⚠ Non immergere l'apparecchio in acqua per la pulizia, né lavarlo con getti d'acqua
- ⚠ Togliere sempre la spina dalla presa di corrente prima di effettuare qualsiasi tipo di intervento sull'apparecchio o quando questo rimane incustodito o alla portata di bambini o di persone non coscienti dei propri atti
- ⚠ Controllare regolarmente il cavo di alimentazione alla ricerca di danni, quali screpolature o invecchiamento. Sostituire il cavo prima di usarlo ulteriormente
- ⚠ Se il cavo di alimentazione è danneggiato, esso deve essere sostituito dal costruttore o dal suo servizio di assistenza tecnica o comunque da una persona con qualifiche simili, in modo da prevenire ogni rischio
- ⚠ Utilizzando prolunghe elettriche, assicurarsi che queste appoggino su superfici asciutte e protette da eventuali spruzzi d'acqua



**PERICOLO!**  
**Pericolo di lesioni!**

- ⚠ Manutenzioni e riparazioni devono essere effettuate sempre da personale specializzato; le parti che eventualmente si guastassero vanno sostituite solo con ricambi originali
- ⚠ È vietata qualsiasi modifica all'apparecchio. La manomissione può provocare incendi, danni anche mortali all'utilizzatore oltre al decadimento della garanzia.
- ⚠ Il fabbricante declina ogni responsabilità per danni causati a persone o cose in seguito al mancato rispetto di queste istruzioni o se l'apparecchio viene usato in modo irragionevole.



Non gettare gli apparecchi elettrici tra i rifiuti domestici. In accordo alla Direttiva Europea 2004/96/CE sulle apparecchiature elettriche ed elettroniche di scarto (RAEE) e la sua adozione da parte del diritto nazionale, gli apparecchi elettrici che non siano più funzionali all'uso devono essere raccolti separatamente e indirizzati allo smaltimento ecologico.

Gli apparecchi usati contengono materiali riciclabili preziosi, che dovrebbero pertanto essere conferiti al riciclaggio per assicurare il loro riutilizzo. Batterie, olio e sostanze simili non devono essere dispersi nell'ambiente. Smaltire pertanto gli apparecchi usati attraverso idonei centri di raccolta.

**Simboli riportati nel manuale d'uso**



**PERICOLO!**  
**Pericolo di lesioni!**



**PERICOLO!**  
**Presenza di corrente elettrica!**



Non utilizzare detergenti molto spumeggianti.

IT  
**CE Dichiarazione di conformità**



Assumendone la piena responsabilità, dichiariamo che il dotto è conforme alle seguenti normative ed ai relativi documenti.

Prodotto: Monodisco  
Modello: Zeus

Norme armonizzate applicate  
CE-LVD+EMF+CEEMC  
EN 55014-1:2006+A1:2009+A2:2011  
EN 55014-2:1997+A1:2001+A2:2008  
EN 60335-2-10:2003+A1:2008  
EN 60335-1:2012+A11:2014  
EN 62233:2008

SPRINTUS GmbH, 73642 Welzheim / Germany  
4/2024

Johannes Hofmann  
Director R&D

## Índice de contenidos

Puesta en marcha .....	10
Seguridad .....	10-11
Símbolos del manual de instrucciones .....	11
Declaración CE.....	11
Manejo.....	24-29
Datos técnicos.....	29
Accesorios y piezas de repuesto.....	30
Garantía.....	31

## LEER EL MANUAL DE INSTRUCCIONES ANTES DE UTILIZAR EL ASPIRADOR.

Antes de usar esta aparato por primera vez, lea detenidamente las presentes instrucciones de uso y las advertencias de seguridad. De no atenerse a las instrucciones y hacer caso omiso a las advertencias de seguridad, pueden lesionarse el usuario o personas ajenas.

El Hercules, con su robusto engranaje planetario, es idónea para condiciones de uso extremas.

El depósito de agua fresca y la posibilidad de cambiar el disco sin necesidad de usar herramienta alguna permiten trabajar a todo confort.

Haciendo uso del paquete completo de accesorios es posible limpiar y abrillantar superficies duras o limpiar moquetas con champú.

## SEGURIDAD



### ADVERTENCIA ¡Peligro de lesionarse!

- ⚠ Este aparato no está destinado para uso por parte de personas (incluidos niños) con discapacidades físicas, sensoriales o mentales, o sin experiencia y conocimiento, a menos que hayan recibido instrucciones relativas al uso del aparato y sean vigilados por una persona responsable de su seguridad
- ⚠ Los niños deberían estar vigilados con el fin de evitar que jueguen con el aparato
- ⚠ Los componentes del embalaje pueden constituir potenciales peligros (por ejemplo, bolsa de plástico): mantenerlos por tanto fuera del alcance de los niños y otras personas no conscientes de sus propias acciones
- ⚠ Toda utilización diferente de aquéllas indicadas en el presente manual, puede constituir un peligro, por lo cual debe evitarse
- ⚠ Antes de ser utilizado, el aparato debe estar montado correctamente en cada una de sus partes.
- ⚠ Asegurarse de que la toma sea conforme al enchufe del aparato
- ⚠ Asegurarse de que el valor de tensión indicado en el bloque motor corresponda al de la energía a la que se desea conectar el aparato
- ⚠ Cuando el aparato se encuentra en funcionamiento, evitar colocar el orificio de aspiración en las proximidades de partes delicadas del cuerpo como los ojos, la boca, las orejas, etc.
- ⚠ Asegúrese de que el interruptor de red esté en OFF antes de enchufar el cable de red.
- ⚠ El aparato no es idóneo para ambientes protegidos contra las descargas electrostáticas
- ⚠ No dejar sin vigilancia el aparato funcionando
- ⚠ Prestar atención a que el cable de conexión a la red eléctrica del aparato o el cable de prolongación no sean dañados al pisarlos, aplastarlos, estirarlos o someterlos a esfuerzos similares. Proteger el cable contra la acción del calor o aceites, así como de bordes o aristas cortantes.



**ADVERTENCIA**  
**¡Peligro – Corriente eléctrica!**

- △ No tirar nunca del aparato o levantarlo utilizando el cable eléctrico
- △ No sumergir el aparato en agua para la limpieza, ni lavarlo con chorros de agua
- △ Quitar siempre el enchufe de la toma de corriente antes de efectuar cualquier tipo de intervención en el aparato o cuando éste permanezca sin vigilancia o al alcance de niños o de personas no conscientes de sus propios actos
- △ Controlar regularmente el cable de alimentación con el fin de buscar daños, tales como fisuras o deterioro. Sustituir el cable antes de usarlo ulteriormente
- △ Si el cable de alimentación está dañado, debe ser sustituido por el constructor o por el servicio de asistencia técnica o, en cualquier caso, por una persona con cualificación similar con el fin de prevenir todo riesgo
- △ Utilizando prolongadores eléctricos, asegurarse de que éstos se apoyen sobre superficies secas y protegidas de eventuales salpicaduras de agua



**ADVERTENCIA**  
**¡Peligro de lesionarse!**

- △ Mantenimientos y reparaciones deben ser realizadas siempre por personal especializado; las partes que eventualmente se averiasen, deben sustituirse sólo con recambios originales
- △ Está prohibido realizar cualquier modificación al aparato. La manipulación puede provocar incendios, daños incluso mortales al utilizador más allá del vencimiento de la garantía
- △ El fabricante declina toda responsabilidad por daños causados a personas o cosas debidos al faltado respeto de estas instrucciones o si el aparato es usado de forma irrazonable



No tire los aparatos eléctricos dentro de la basura doméstica. De acuerdo con la Directiva Europea 2004/96/CE sobre los residuos de aparatos eléctricos y electrónicos (RAEE), y su adopción por parte de la legislación nacional,

los aparatos eléctricos que ya no resulten funcionales para su uso deben recogerse de forma separada y enviarse para su eliminación ecológica al lugar correspondiente.

Los aparatos viejos contienen materiales valiosos reciclables que debieran aprovecharse. Evite el contacto de baterías, aceites y materias semejantes con el medioambiente. Deshágase de los aparatos viejos recurriendo a sistemas de recogida apropiados.

**Símbolos del manual de instrucciones**



**ADVERTENCIA**  
**¡Peligro de lesionarse!**



**ADVERTENCIA**  
**¡Peligro – Corriente eléctrica!**



No utilice detergentes altamente espumosos.

**ES**  
**CE Declaración de conformidad**



Declaramos bajo nuestra sola responsabilidad que este producto está en conformidad con las normas o documentos normalizados siguientes.

Producto: Monodisco  
Modelo: Zeus

Normas armonizadas aplicadas  
CE-LVD+EMF+CEEMC  
EN 55014-1:2006+A1:2009+A2:2011  
EN 55014-2:1997+A1:2001+A2:2008  
EN 60335-2-10:2003+A1:2008  
EN 60335-1:2012+A11:2014  
EN 62233:2008

SPRINTUS GmbH, 73642 Welzheim / Germany  
4/2024

Johannes Hofmann  
Director R&D

<b>Obsah</b>	
Před prvním použitím .....	12
Bezpečnostní pokyny .....	12-13
Symboly použité v návodu k obsluze .....	13
CE Prohlášení o shodě.....	13
Obsluha .....	24-29
Technické údaje.....	29
Příslušenství a náhradní díly .....	30
Záruka .....	31

## Bezpečnostní pokyny



### Varování! Nebezpečí úrazu!

- ⚠ Tento stroj nesmí být použit osobami (včetně dětí) s fyzickými nebo duševními zábránami nebo těmi bez zkušeností nebo znalostí o stroji, aniž by dostaly instrukce o použití stroje a aniž by byly pod dozorem osoby, která je zodpovědná za jejich bezpečí.
- ⚠ Děti musí být pod dozorem, aby stroj nepoužili jako hračku.
- ⚠ Balicí prvky (např. Plasové sáčky) mohou být dětem a jiným osobám potenciálně nebezpečné, jelikož si neuvědomují rizika jejich jednání. Skladujte tyto prvky tak, aby byly domácí zvěři nedostupné.
- ⚠ Každé použití pro účely jiné než určené může být nebezpečné a nemá se proto provádět.
- ⚠ Před prvním použitím musí být stroj správně smontován. Dále musí být zkontrolováno, jestli jsou filtry správně namontované a výkonné.
- ⚠ Zkontrolovat, jestli zásuvka je patřičná pro danou zástrčku stroje.
- ⚠ Zkontrolovat, jestli hodnota napětí, uvedená na motorovém bloku odpovídá zdroji energie, použitý pro stroj.
- ⚠ Při chodu stroje má být zajištěno, že se nasávací otvor nenachází poblíž citlivých částí těla, jako jsou oči, ústa, uši atd.

## Před prvním použitím

Před prvním použitím pročtete a pak dodržujete tento návod k použití a bezpečnostní pokyny.

Nedodržení nebo nedbalé dodržování těchto pokynů může vést k funkčním poruchám stroje a k ohrožení obsluhy stroje nebo dalších osob.

Stroj Hercules je díky jeho planetového převodu ideální pro tvrdé nasazení.

Standartní nádrž pro čistou vodu a možnost výměny kotouče bez použití nářadí umožňují komfortní pracování.

Kompletní příslušenství umožňuje čištění a leštění tvrdých ploch nebo šamponování koberců.

- ⚠ Ujistěte se, že stroj je vypnut, než zastrčíte kabel do síťové zásuvky.
- ⚠ Stroj není určen pro prostředí, která jsou chráněna proti elektrostatickým výbojům.
- ⚠ Používejte jen původní příslušenství, dodané se strojem.
- ⚠ Nebezpečí nastane, když při práci s točícími díly (kartáč nebo brusný talíř) se přejede nebo jen dotkne kabel s elektrickým přívodem. S velkým nebezpečím pro obsluhu a stroj může v tom případě být kabel poškozen.
- ⚠ Zapnutý stroj nenechat bez dozoru.



**Varování!**  
**Nebezpečí díky elektrickému proudu**

- ⚠ Nikdy netahejte nebo nezdvýhejte stroj pomocí elektrického kabelu
- ⚠ Pro čištění neponořujte stroj pod vodu a nepostříkujte vodou.
- ⚠ Před každým vstupem do stroje a vždy, když je stroj bez dozoru, odpojte kabel ze zásuvky.
- ⚠ Kabel kontrolujte pravidelně na poškození jako jsou trhliny, nebo stářím způsobené poškození. Případně kabel před dalším použitím nahrad'te.
- ⚠ Pokud je kabel poškozen, musí být vyměněn výrobcem, jeho autorizovaným servisem nebo kvalifikovanou osobou, aby nedošlo k jakému koliv nebezpečí.
- ⚠ Při použití elektrických prodlužovacích kabelů musí být zkontrolováno, zdaly tyto leží na suchém podkladu a jsou zajištěny proti postříku vodou.



**Varování!**  
**Nebezpečí úrazu!**

- ⚠ Údržba a opravy musí být provedeny odborným personálem. Případně musí být zničené díly nahrazeny původními náhradními díly.
- ⚠ Každá změna stroje je zakázána. Mimo ztráty záruky mohou změny vést k požáru a zranění, i smrtelnému, uživatele.
- ⚠ Výrobce nepřebírá ručení za škody na věcech nebo osobách, které vznikly na základě nedodržení předpisů tohoto návodu nebo zneužitím stroje.



Elektrický stroj nelikvidovat v komunálním odpadá. V souladu s evropskou směrnicí 2004/96/EG o starých elektrických a elektronických strojích (WEEE) a jejím zavedením do státního práva, musí staré stroje být likvidovány zvlášt' ekologicky příznivým způsobem.

Staré stroje obsahují cenné recyklovatelné materiály, které by se měly dodat k novému zpracování.

Baterie, maziva a podobné látky nesmí uniknout do životního prostředí. Likvidujte proto prosím stare stroje prostřednictvím vhodných sběrných systémů.

**Symbole použité v návodu k obsluze**



**Pozor!**  
**Nebezpečí zranění!**



**Varování!**  
**Nebezpečí díky elektrickému proudu.**



Nepoužívejte silně pěnicí čisticí prostředky.

**CZ**  
**CE Prohlášení o shodě**



Na vlastní zodpovědnost prohlašujeme, že tento výrobek odpovídá následujícím normám nebo normativním dokumentům.

Výrobek: Jednokotoučový stroj  
Typ: Zeus

V této oblasti platné EG- směrnice  
Použité harmonizované normy  
CE-LVD+EMF+CEEMC  
EN 55014-1:2006+A1:2009+A2:2011  
EN 55014-2:1997+A1:2001+A2:2008  
EN 60335-2-10:2003+A1:2008  
EN 60335-1:2012+A11:2014  
EN 62233:2008

SPRINTUS GmbH, 73642 Welzheim / Germany  
4/2024

Johannes Hofmann  
Director R&D

## Spis treści

Przed uruchomieniem.....	14
Wskazówki bezpieczeństwa.....	14-15
Symbole w instrukcji obsługi.....	15
Deklaracja UE.....	15
Obsługa.....	24-29
Dane techniczne.....	29
Wyposażenie dodatkowe i części zamienne.....	30
Gwarancja.....	31

Proszę przeczytać dokładnie zawartość tej instrukcji i zapoznać się z zasadami bezpieczeństwa przed użyciem maszyny.

Ignorowanie i niezastosowanie się do instrukcji i zasad bezpieczeństwa może spowodować uszkodzenie maszyny lub niebezpieczeństwo dla operatora i osób trzecich.

Szorowarka Hercules ze swoją trwałą i mocną przekładnią jest wyśmienitym urządzeniem do wymagających zadań. Maszyna standardowo wyposażona jest w zbiornik natomiast wymiana akcesoriów odbywa się bez narzędzi.

Komplet szczotek i uchwytów umożliwiają mycie i polerowanie twardych powierzchni jak również pranie wykładzin dywanowych.

## WSKAZÓWKI BEZPIECZEŃSTWA



### UWAGA ! Niebezpieczeństwo obrażenia !

- ⚠ Niniejszy sprzęt nie powinien być używany przez osoby (włączając dzieci) o niepełnych zdolnościach fizycznych, sensorycznych lub umysłowych, lub bez doświadczenia i znajomości, chyba że otrzymały one instrukcje odnośnie użytkowania sprzętu i są kontrolowane przez osobę odpowiedzialną za ich bezpieczeństwo.
- ⚠ Dzieci powinny znajdować się pod kontrolą, tak aby mieć pewność, że nie bawią się sprzętem.
- ⚠ Składniki opakowania mogą stanowić potencjalne niebezpieczeństwo (np. worek plastikowy): chronić je zatem przed dziećmi i innymi osobami lub zwierzętami nieświadomymi swoich czynów.
- ⚠ Każde użycie odmienne od wskazanego w niniejszym podręczniku może stanowić niebezpieczeństwo, dlatego trzeba go unikać.
- ⚠ Przed rozpoczęciem użycia każda część sprzętu musi być właściwie zamontowana. Ponadto upewnić się, czy elementy fitrujące (np. worek papierowy, wkład fitru itp.) są właściwie zamontowane i sprawne.
- ⚠ Upewnić się czy gniazdo wtyczkowe jest dostosowane do wtyczki sprzętu.
- ⚠ Upewnić się czy wartość napięcia wskazanego na bloku silnika odpowiada wartości energii, do której zamierza się podłączyć sprzęt.
- ⚠ Podczas działania sprzętu unikać umieszczania otworu ssania w pobliżu delikatnych części ciała takich jak oczy, usta, uszy, itp.
- ⚠ Przed podłączeniem do źródła prądu upewnić się, że maszyna jest wyłączona.
- ⚠ Sprzęt nie jest zdalny do pomieszczeń chronionych przed wyładowaniami elektrostatycznymi.
- ⚠ Używać jedynie szczotek dostarczonych ze sprzętem lub wymienionych w podręczniku z instrukcją. Użycie innych szczotek może być niebezpieczne.
- ⚠ Podczas pracy zwracać uwagę aby nie uszkodzić przez obracające się elementy maszyny (szczotki, uchwyty do padów, itp...) przewodu zasilającego lub przedłużacza. Uszkodzenie przewodu elektrycznego może skutkować niebezpieczeństwem dla użytkownika i maszyny.
- ⚠ Nie pozostawiać działającego sprzętu bez nadzoru.



**UWAGA !**  
**Niebezpieczeństwo zwarcia**  
**elektrycznego !**

- ⚠ Nigdy nie ciągnąć ani nie podnosić sprzętu używając kabla elektrycznego.
- ⚠ Nie zanurzać sprzętu w wodzie dla wyczyszczenia go ani nie myć go pod bieżącą wodą.
- ⚠ Wyciągnąć zawsze wtyczkę z gniazdka prądu przed dokonaniem jakichkolwiek działań na sprzęcie i kiedy ten pozostaje niechroniony lub w zasięgu dzieci, lub osób nieświadomych swoich czynów.
- ⚠ Regularnie sprawdzać kabel zasilania w celu poszukiwania uszkodzeń, takich jak pęknięcia lub zużycie. Wymienić kabel przed ponownym użyciem.
- ⚠ Jeżeli kabel zasilania jest uszkodzony, musi być wymieniony przez konstruktora lub jego serwis techniczny, lub jakkolwiek przez osobę o podobnych kwalifikacjach, tak aby zapobiec wszelkiemu ryzyku.
- ⚠ Używając przedłużaczy elektrycznych upewnić się, czy leżą one na powierzchni suchej i chronionej przed ewentualnymi prysnięciami wody.



**UWAGA !**  
**Niebezpieczeństwo obrażenia !**

- ⚠ Konserwacja i naprawy muszą być przeprowadzane zawsze przez personel wyspecjalizowany; części, które ewentualnie się zepsują, zastępuje się jedynie oryginalnymi częściami zamiennymi.
- ⚠ Zabrania się jakiegokolwiek modyfikacji sprzętu. Naruszenie może spowodować pożar, szkody nawet ze skutkiem śmiertelnym dla użytkownika, a ponadto utratę gwarancji.
- ⚠ Producent nie ponosi żadnej odpowiedzialności za szkody wyrządzone osobom lub rzeczom w następstwie nieprzestrzegania tych instrukcji lub gdy sprzęt jest używany w sposób nieracjonalny.



Nie wyrzucać sprzętu elektrycznego razem z domowymi odpadkami! Zgodnie z normą dyrektywy CE 2004/96 o odpadkach w rodzaju aparatury elektrycznej i elektronicznej (RAEE), i poprzez dokonanie przyjęcia norm do prawa państwowego, sprzęt elektryczny i elektroniczny już nieprzydatny musi być zbierany oddzielnie i wysyłany do ponownego użycia ekologicznego.

**Symbole w instrukcji obsługi**



**UWAGA !**  
**Niebezpieczeństwo obrażenia !**



**UWAGA !**  
**Niebezpieczeństwo zwarcia elektrycznego !**



Nie stosować silnie pianących się środków czyszczących.

PL

**Oświadczenie o zgodności norma**  
**bezpieczeństwa CE**



Niniejszym oświadczamy na naszą wyłączną odpowiedzialność, że niniejszy produkt spełnia wymogi następujących norm lub dokumentów normatywnych.

Product: Szorowarka jednotarczowa  
Type: Zeus

Spełnia wymogi określone obowiązującymi przepisami.  
CE-LVD+EMF+CEEMC  
EN 55014-1:2006+A1:2009+A2:2011  
EN 55014-2:1997+A1:2001+A2:2008  
EN 60335-2-10:2003+A1:2008  
EN 60335-1:2012+A11:2014  
EN 62233:2008

SPRINTUS GmbH, 73642 Welzheim / Germany  
4/2024

Johannes Hofmann  
Director R&D

## Vsebinsko kazalo

Zagon .....	16
Bezpečnosť .....	16-17
Simboli v navodilu za uporabo .....	17
CE izjava .....	17
Uporaba .....	24-29
Tehnični podatki .....	29
Pribor in nadomestni deli .....	30
Záruka .....	31

Pred použitím si pozorne prečítajte používateľskú príručku a bezpečnostné informácie.

Nedodržanie inštrukcií obsiahnutých v manuáli môže spôsobiť poškodenie zariadenia, alebo ohroziť operátora, alebo iné osoby.

Zariadenie s odolnou planetárnou prevodovkou je určené pre náročné používanie.

Štandardná nádoba na vodu a výmena disku bez použitia nástrojov umožňuje bezproblémovú prácu.

Kompletná sada príslušenstva umožňuje tak čistenie ako aj leštenie tvrdých povrchov i šampónovanie kobercov.

## BEZPEČNOSŤ



### POZOR! Nebezpečenstvo úrazu!

⚠ Tento prístroj by nemali obsluhovať osoby (vrátane detí) s obmedzenými pohybovými, mentálnymi, alebo vnímacími schopnosťami, alebo bez potrebných skúseností a vedomostí, ak neboli predtým riadne poučení o používaní stroja, alebo ak na ich bezpečnosť nedohliada zodpovedná osoba.

⚠ Dávajte pozor na deti, aby sa nehrali so zariadením.

⚠ Niektoré časti balenia môžu predstavovať možné nebezpečenstvo (napríklad igelitové sáčky): Musia byť preto uložené mimo dosahu detí a osôb, ktorým by daný predmet mohol ublížiť.

Uložte zariadenie tiež mimo dosahu zvierat.

⚠ Akékoľvek používanie iné ako to opísané v tomto manuáli môže predstavovať nebezpečenstvo, preto mu treba zabrániť.

⚠ Zariadenie musí byť správne poskladané.

⚠ Uistite sa, že zásuvka je vhodná pre zapojenie prístroja do elektriny.

⚠ Uistite sa, či napätie vo Voltoch uvedené na motore je to isté, aké je v zásuvke, ku ktorej chcete prístroj pripojiť.

⚠ Zabráňte umiestňovaniu sacej trubice blízko citlivých častí ľudského tela ako napr. očí, úst, uší a pod, v čase keď je prístroj zapnutý.

⚠ Uistite sa, že je zariadenie vypnuté predtým, než pripojíte kábel do zásuvky.

⚠ Zariadenie nie je vhodné pre prostredie chránené proti elektrostatickým výbojom.

⚠ Používajte len kľeфы dodávané k zariadeniu, alebo tie, ktoré sú uvedené v používateľskej príručke. Používanie iných kľeфы môže ohroziť Vašu bezpečnosť.

⚠ Pri práci s rotujúcimi časťami (ako napr. kefa, koleso disku a pod.) existuje nebezpečenstvo pri prechode cez elektrický, alebo predlžovací kábel, alebo pri kontakte s nimi. Kábel sa môže poškodiť a ohroziť tak zariadenie aj operátora.

⚠ Pokiaľ zariadenie pracuje, nenechávajte ho bez dozoru.





**UPOZORNENIE!**  
**Nebezpečenstvo úrazu**  
**elektrickým prúdom.**

- △ Nikdy nedvíhajte, ani neťahajte zariadenie elektrický káblom.
- △ Neponárajte prístroj do vody ani ho nečistíte vodnými tryskami.
- △ Vždy vytiahnite kábel prístroja z elektrickej zásuvky predtým, než začnete robiť akýkoľvek zásah do prístroja, alebo ak sa prístroj nepoužíva, alebo je medzi deťmi, alebo medzi ľuďmi, ktorí si celkom neuvedomujú dosah svojho konania.
- △ Pravidelne kontrolujte napájací kábel, či nie je niekde poškodený, zlomený, alebo opotrebovaný. Vymeňte ho pred ďalším používaním.
- △ Ak je napájací kábel poškodený, musí byť vymenený výrobcom, alebo autorizovaným servisným technikom, alebo inak kvalifikovaným pracovníkom, aby sa predišlo akémukoľvek riziku.
- △ Ak používate predžiovací kábel, uistite sa že leží na suchom povrchu a je chránený proti možnému obstriekaniu vodou.



**POZOR!**  
**Nebezpečenstvo úrazu!**

- △ Údržbu a opravu môže robiť len špecializovaná osoba; poškodené časti musia byť nahradené originálnymi náhradnými dielmi.
- △ Je zakázané upravovať toto zariadenie. Takéto úpravy môžu spôsobiť požiar alebo aj smrteľné zranenia používateľovi a zánik záruky.
- △ Výrobca nenesie zodpovednosť za škody spôsobené ľuďom, alebo iným veciam, pri používaní prístroja nie v súlade s týmito inštrukciami, alebo ak bol prístroj použitý neprimerane.



Nevyhadzujte elektrické časti do bežného odpadu! Podľa európskej normy 2002/96 EC o elektrickom a elektronickom odpade (WEEE) a jej platných národných normách, elektrické zariadenia, ktoré už nie sú vhodné na používanie, musia byť zbierané separovane a odoslané na spracovanie neznečisťujúce životné prostredie.

Staré spotrebiče obsahujú hodnotné materiály, ktoré môžu byť recyklované; tieto by mali byť poslané na recykláciu. Batérie a akumulátory obsahujú látky, ktoré nesmú uniknúť do prostredia. Pri zbavovaní sa starých spotrebičov, batérií a nabíjateľných batérií využite prosím vhodný separovaný zber.

**Simboli v navodilu za uporabo**



**POZOR!**  
**Nebezpečenstvo úrazu!**



**UPOZORNENIE!**  
**Nebezpečenstvo úrazu elektrickým prúdom.**



Ne uporabljajte močno penečih se čistilnih sredstev.

**SK**

**ES-izjava o skladnosti**



S to izjavou potvrdžujeme, da spodaj omenjeni stroj zaradi svoje zasnove in načina izdelave ustreza temeljnim varnostnim in zdravstvenim zahtevam EU-standardov.

Proizvod: Jedno-diskový čistiaci stroj  
Tip: Zeus

Uporabljene usklajene norme:  
CE-LVD+EMF+CEEMC  
EN 55014-1:2006+A1:2009+A2:2011  
EN 55014-2:1997+A1:2001+A2:2008  
EN 60335-2-10:2003+A1:2008  
EN 60335-1:2012+A11:2014  
EN 62233:2008

SPRINTUS GmbH, 73642 Welzheim / Germany  
4/2024

Johannes Hofmann  
Director R&D

<b>Tartalomjegyzék</b>	
Üzembevétele.....	18
Biztonsági tanácsok.....	18-19
Szimbólumok az üzemeltetési útmutatóban.....	19
CE-Nyilatkozat.....	19
Használat24-31.....	24-29
Műszaki adatok.....	29
Tartozékok és alkatrészek.....	30
Garancia.....	31

Kérjük, hogy használat előtt figyelmesen olvassa el a használati útmutatót és a biztonsági tudnivalókat.

A használati útmutató és a biztonsági tudnivalók figyelmen kívül hagyása a készülék károsodását vagy személyi sérülést vonhat maga után.

Az Hercules a robosztus, bolygókeres hajtóművének köszönhetően erős igénybevételre is kiválóan alkalmas. A standard tisztavíz tartály és a szerszámot nem igénylő pad csere kényelmes munkát biztosít.

A komplett tartozékcsoomag lehetővé teszi a kemény felületek tisztítását és polírozását, valamint a szőnyegtisztítást.

## BIZTONSÁGI TUDNIVALÓK



### VIGYÁZAT! Sérülésveszély!

- ⚠ A készüléket olyan személyek (gyermeket beleértve), akik fizikai, érzékszervi vagy pszichikai okokból vagy tapasztalatlanságból nem képesek a készüléket biztonságos módon kezelni, csak felelős felnőtt személy felügyelete mellett használhatják.
- ⚠ Ügyeljen arra, hogy a gyermekek ne játsszanak a készülékkel.
- ⚠ A csomagolóanyagok (mint pl. műanyag zacskók) potenciális veszélyt jelentenek: tartsa távol gyermekektől és felügyeletet igénylő személyektől.
- ⚠ Kerülje a készülék használati útmutatóban leírtaktól eltérő használatát, mert veszélyt jelenthet.
- ⚠ Használat előtt a berendezés minden részét pontosan szerelje össze.
- ⚠ Győződjön meg róla, hogy a fali csatlakozóaljzat megfelelő-e.
- ⚠ Ellenőrizze, hogy az adattáblán feltüntetett feszültség érték megegyezik-e a hálózati feszültséggel.
- ⚠ Használat közben ne tegye a szívófejet érzékeny testrészek, pl. szem, száj, fül, stb. közelébe.
- ⚠ Mielőtt bedugná a hálózati csatlakozódugót a konnektorba. győződjön meg arról, hogy a készülék ki van-e kapcsolva.
- ⚠ A készülék nem használható elektrosztatikus kisülés ellen védett helyeken.
- ⚠ Csak a berendezéssel szállított vagy a használati útmutatóban felsorolt szívófejeket használjon. Más eszközök használata veszélyezteti a biztonságot.
- ⚠ A használat során ügyeljen arra, hogy a forgórészek (pl. kefe, pad, kerék) ne haladjanak át a hálózati csatlakozóvezetéken és ne érjenek hozzá, mert a sérült vezeték a gép vagy a kezelő sérülését okozhatja.
- ⚠ Ne hagyja felügyelet nélkül a működésben levő berendezést.



**VIGYÁZAT!**  
**Áramütésveszély!**

- △ Soha ne húzza vagy emelje a gépet a hálózati csatlakozóvezetéknel fogva.
- △ Ne merítse vízbe a berendezést, és ne használjon vízszugarat a tisztításához.
- △ Mindig húzza ki a hálózati csatlakozóvezetékét a fali aljzatból, mielőtt karbantartási munkát végezne, vagy ha őrizetlenül hagyja a gépet, illetve, ha a közelben gyermekek vagy korlátozottan cselekvőképes személyek tartózkodnak.
- △ Rendszeresen ellenőrizze, hogy a hálózati vezeték nem sérült-e meg. Ha megsérült, azonnal hagyja abba a használatát és cserélje ki a vezetékét.
- △ Ha a hálózati vezeték sérült, cseréltesse ki a gyártóval vagy a központi szervizzel, vagy a veszélyek elkerülése érdekében mindenképpen szakemberrel.
- △ Hosszabbító vezeték használata esetén ügyeljen arra, hogy száraz, vízszagtól védett felületen helyezkedjen el.



**VIGYÁZAT!**  
**Sérülésveszély!**

- △ A szerelési és karbantartási feladatokat kizárólag szakképzett személyzet végezheti; cseréhez csak eredeti gyári alkatrészt használjanak.
- △ Tilos a berendezésen bármilyen változtatást eszközölni. A barkácsolás tűz- és sérülésveszélyt, vagy a kezelő halálos balesetét okozhatja, és a garancia megszűnését vonja maga után.
- △ A gyártó nem vállal felelősséget olyan anyagi vagy személyi sérülésekért/károkkért, melyek a használati útmutatóban foglalt utasítások és előírások figyelmen kívül hagyása, illetve a nem rendeltetésszerű használat miatt következtek be.



Az elhasználdott berendezések értékes anyagokat tartalmaznak, melyek újrahasznosíthatóak.

Kérjük, hogy az elhasználdott gépek leselejtezését a helyi rendelkezéseknek megfelelően végezze. Ügyeljen arra, hogy az elemek, olaj és hasonló anyagok ne szennyezzék a környezetet. Elhasználdott berendezését a kijelölt gyűjtőhelyen adja le.

**Szimbólumok az üzemeltetési útmutatóban**



**VIGYÁZAT!**  
**Sérülésveszély!**



**VIGYÁZAT!**  
**Áramütésveszély!**



Ne használjon erősen habzó tisztítószereket.

**HU**  
**CE Megfelelőségi Nyilatkozat**



Büntetőjogi felelősségünk tudatában kijelentjük, hogy a jelen készülék megfelel az alábbi szabványoknak vagy normatív dokumentumoknak.

Termék: Egytárcsás takarítógép  
Típus: Zeus

Alkalmazott harmonizált szabványok  
CE-LVD+EMF+CEEMC  
EN 55014-1:2006+A1:2009+A2:2011  
EN 55014-2:1997+A1:2001+A2:2008  
EN 60335-2-10:2003+A1:2008  
EN 60335-1:2012+A11:2014  
EN 62233:2008

SPRINTUS GmbH, 73642 Welzheim / Germany  
4/2024

Johannes Hofmann  
Director R&D

<b>Indholdsfortegnelse</b>	
Ibrugtagning.....	20
Sikkerhedsinstruktion .....	20-21
Symbolerne i driftsvejledningen.....	21
Overensstemmelseserklæring .....	21
Betjening.....	24-29
Tekniske data.....	29
Tilbehør og reservedele.....	30
Garanti.....	31

Før maskinen tages i brug bør manualen læses grundigt for at sikre, at maskinen bruges korrekt.

Manglende overholdelse af manualens sikkerhedsanvisninger kan medføre skader for operatøren og andre personer.

Hercules er konstrueret med en robust gearkasse der gør den velegnet til krævende arbejde. Arbejdet er problemfrit med den medfølgende standard vandtank og rondellen kan skiftes uden brug af værktøj.

Det komplette tilbehør sikrer, at hårde gulve kan rengøres eller poleres, og at gulvtæpper kan rengøres.

## SIKKERHEDSINSTRUKTION



### ADVARSEL! Risiko for uheld!

- ⚠ Apparateret må ikke bruges af personer (bl.a. børn) med nedsat fysisk, sensorisk eller psykisk funktionsevne. Samtidig må apparateret ikke bruges af personer uden erfaring eller kendskab til apparateret, med mindre de har fået præcise instruktioner og er under opsyn af en person som har ansvaret for deres sikkerhed.
- ⚠ Børn skal være under opsyn for at sikre, at de ikke leger med apparateret.
- ⚠ Emballagens komponenter kan være farlige (f.eks. plastikposen). Hold dem derfor uden for børns, dyrs og andre uansvarlige personers rækkevidde.
- ⚠ Enhver brug, som ikke er beskrevet i brugermanualen, kan være farlig og bør derfor undgås.
- ⚠ Før apparateret tages i brug, skal alle dele monteres korrekt.
- ⚠ Kontrollér at stikkontakten passer til stikket på apparateret.
- ⚠ Kontrollér at stikkontakten som apparateret skal kobles til leverer den strømtipe som er angivet på motorblokken.
- ⚠ Når apparateret er i brug, skal man undgå at munden kommer for tæt på sarte kropsdele, f.eks. øjne, mund eller ører.
- ⚠ Sørg for at maskinen er slukket inden du tilslutter strømmen.
- ⚠ Apparateret er ikke egnet til rum som er beskyttet mod elektrostatisk udladning.
- ⚠ Brug kun børster som er leveret med apparateret eller som er angivet i brugermanualen. Brugen af andre børster kann være farlig.
- ⚠ Når de roterende dele arbejder (fx børste, rondelholder, hjul etc.) er der fare for elektrisk stød når man kører over strømledningen eller blot kommer i kontakt med den. Ledningen kan være beskadiget med betydelig risiko for maskinen og brugeren.
- ⚠ Lad ikke apparateret stå ubevogtet, når det er tændt.



**ADVARSEL!**  
**Risiko for elektrisk stød!**

- △ Træk eller løft aldrig apparatet ved at hive i ledningen.
- △ Kom aldrig apparatet i vand under rengøringen, og anvend aldrig vandstråler.
- △ Tag altid stikket ud af kontakten før enhver form for indgreb på apparatet eller hvis det står ubevogtet inden for rækkevidde af børn eller andre uansvarlige personer.
- △ Kontrollér regelmæssigt forsyningskablet for sprækker eller tegn på slitage. Udskift forsyningskablet før det bruges igen.
- △ Hvis forsyningskablet er beskadiget, skal det udskiftes af fabrikanten eller af dennes tekniske kundeservice, og under alle omstændigheder af en fagmand, for at undgå enhver som helst form for risiko.
- △ Hvis der bruges forlængerledninger, skal man sikre sig, at de hviler på tørre overflader og er beskyttet mod eventuelle vandstænk.



**ADVARSEL!**  
**Risiko for uheld!**

- △ Vedligeholdelse og reparation skal altid udføres af fagfolk. Eventuelle ødelagte dele må kun erstattes af originale reservedele.
- △ det er forbudt at fi ngerere ved apparatet: det kan føre til brand eller selv dødelige personskader og forfald af garantien.
- △ Fabrikanten frasiger sig ethvert ansvar for skader på personer eller ting som følge af manglende overholdelse af disse instrukser eller uhensigtsmæssig brug af apparatet.



El-skrot må ikke bortskaffes som sorteret husholdningsaffald. I henhold til EU-direktiv 2004/96/EG om elektrisk og elektronisk udstyr (WEEE), implementeret i national lovgivning, skal el-skrot bortskaffes adskilt fra det almindelige husholdningsaffald via indsamlingsstederne.

**Symbolerne i driftsvejledningen**



**ADVARSEL!**  
**Risiko for uheld!**



**ADVARSEL!**  
**Risiko for elektrisk stød!**



Brug ikke stærkt skummende rengøringsmidler.

DK  
CE Declaration of conformity



Hermed erklærer vi, at den nedenfor nævnte maskine i design og konstruktion og i den af os i handlen bragte udgave overholder de gældende grundlæggende sikkerheds- og sundhedskrav i EF-direktiverne.

Product: Enkeltskivemaskine  
Type: Zeus

Gældende standard  
CE-LVD+EMF+CEEMC  
EN 55014-1:2006+A1:2009+A2:2011  
EN 55014-2:1997+A1:2001+A2:2008  
EN 60335-2-10:2003+A1:2008  
EN 60335-1:2012+A11:2014  
EN 62233:2008

SPRINTUS GmbH, 73642 Welzheim / Germany  
4/2024

Johannes Hofmann  
Director R&D

<b>Cuprins</b>	
Punerea în funcțiune .....	22
Instrucțiuni generale de siguranță .....	22-23
Simboluri din manualul de utilizare .....	23
Declarația de conformitate .....	23
Utilizarea .....	24-29
Date tehnice .....	29
Accesorii și piese de schimb .....	30
Garanție .....	31

Citiți cu atenție instrucțiunile de siguranță înainte de a folosi mașina pentru prima oară.

În cazul nerespectării instrucțiunilor pot apărea stricăciuni la mașina sau pot fi în pericol persoane.

Mașina Hercules este ideală pentru intervenții dificile datorită angrenajelor planetare robuste.

Rezervorul standard de apă și schimbătorul discurilor fara unelte asigură o muncă confortabilă.

Accesoriile care vin împreună cu mașina permit ca pardoselile tari să poată fi curățate și lustruite iar covoarele să poată fi spălate prin samponare.

## INSTRUCȚIUNI GENERALE DE SIGURANȚA.



### **ATENȚIE!** **Pericol de accidentare!**

- ⚠ Acest aparat nu poate fi folosit de persoane (inclusiv copii) care au capacități psihice, senzoriale sau mentale reduse sau fără cunoștințe necesare, înainte de a fi instruiți privind folosirea, de către persoanele responsabile cu siguranța lor.
- ⚠ Este obligatorie supravegherea copiilor pentru a nu acționa aparatul.
- ⚠ Ambalajele de carton sau plastic prezintă potențial pericol pentru copii sau alte persoane care nu sunt conștiente de acțiunile lor.
- ⚠ Folosirea în mod diferit de instrucțiunile din prezentul manual constituie pericol.
- ⚠ Verificați dacă aparatul a fost bine montat înainte de a-l folosi.
- ⚠ Verificați dacă priza este conformă cu steckerul aparatului.
- ⚠ Voltajul instalației de alimentare trebuie să corespundă cu cel de pe placuța cu date a mașinii.
- ⚠ În timpul funcționării aparatului evitați contactul talpii de aspirare cu părțile sensibile ale corpului cum ar fi ochii, gura, urechile, etc.
- ⚠ Asigurați-vă că mașina este oprită atunci când o bagați în priză.
- ⚠ Aparatul nu este recomandat pentru zone protejate împotriva descărcărilor electrostatice.
- ⚠ Folosiți doar accesoriile din dotarea aparatului.
- ⚠ Pot apărea pericole atunci când treceți cu părțile rotative (cum ar fi peria) peste cabluri sau chiar și atunci când intrați în contact cu ele. Cablul ar putea fi deteriorat cu risc substanțial pentru mașina și utilizator.
- ⚠ Folosiți doar accesoriile din dotarea aparatului.



**ATENȚIE!**  
**Pericol de electrocutare!**

- ⚠ Nu trageți aparatul din priză de cablu.
- ⚠ Nu introduceți aparatul în apă pentru curățare.  
Nu spălați aparatul cu apă sub presiune.
- ⚠ Scoateți steckerul din priză atunci când efectuați orice fel de intervenție la aparat. Nu lasați aparatul în priză nesupravegheat când în apropiere se afla copii sau persoane care nu sunt conștiente de acțiunile lor.
- ⚠ Verificați regulat cablul și nu folosiți aparatul în cazul în care cablul sau steckerul sunt stricate.
- ⚠ În cazul unei defecțiuni a cablului, aparatul trebuie dus la un centru specializat sau unei persoane calificate.
- ⚠ Când folosiți prelungitoare electrice asigurați-vă că sunt amplasate pe suprafețe uscate și protejate de jeturi de apă.



**ATENȚIE!**  
**Pericol de accidentare!**

- ⚠ Aparatul poate fi reparat sau verificat numai de către persoane sau centre autorizate. Toate piesele defecte se vor înlocui doar cu piese originale.
- ⚠ Este interzisă efectuarea de modificări aparatului. Acestea pot cauza defecțiuni care pun în pericol viața. De asemenea acestea vor duce la pierderea garanției.
- ⚠ Producătorul nu își asumă nici o responsabilitate pentru distrugerile sau vătămările corporale cauzate de folosirea necorespunzătoare a aparatului.



Nu aruncați aparatele electrice în containerele de gunoi menajer.  
În conformitate cu Directiva Europeană 2004/96/EC completată de legislația națională, aparatele electrice iesite din uz trebuie colectate separat și predate în centre special amenajate.

### Simboluri din manualul de utilizare



**ATENȚIE!**  
**Pericol de accidentare!**



**ATENȚIE!**  
**Pericol de electrocutare!**



Nu utilizați agenți de curățare cu spumare abundentă.

### RO Declaratia de conformitate



Declarăm pe propria răspundere ca acest produs este în conformitate cu standardele aprobate sau documentele de standardizare.

Produs: Mașina monodisc

Tip: Zeus

Directivile EU corespunzătoare Aplicarea standardelor armonizate

CE-LVD+EMF+CEEMC

EN 55014-1:2006+A1:2009+A2:2011

EN 55014-2:1997+A1:2001+A2:2008

EN 60335-2-10:2003+A1:2008

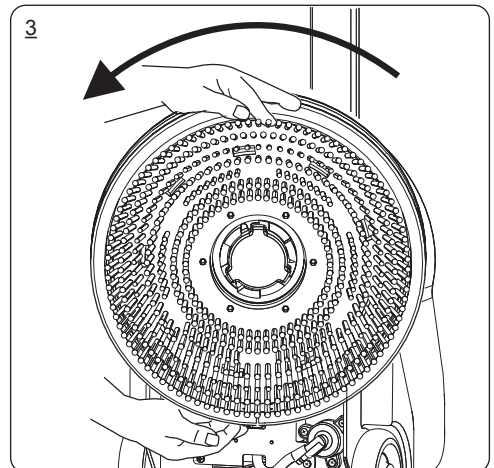
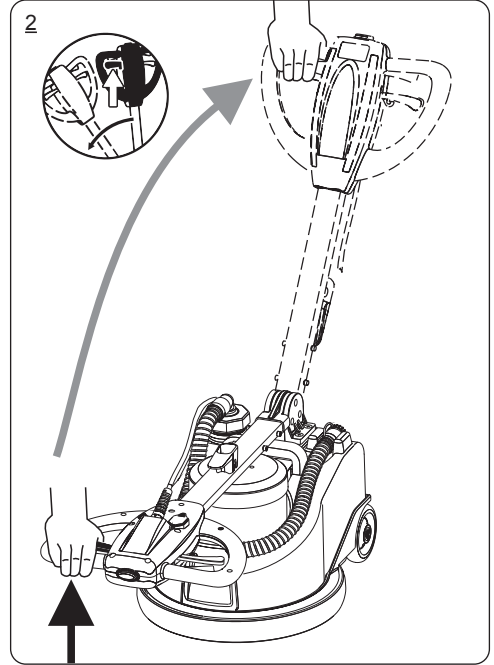
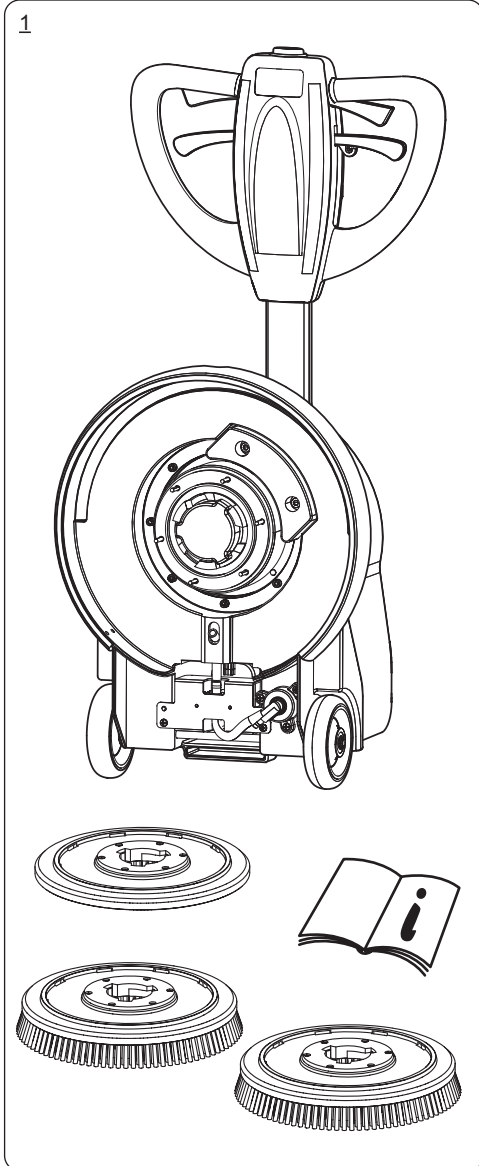
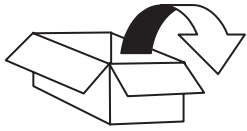
EN 60335-1:2012+A11:2014

EN 62233:2008

SPRINTUS GmbH, 73642 Welzheim / Germany

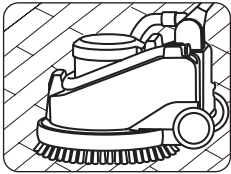
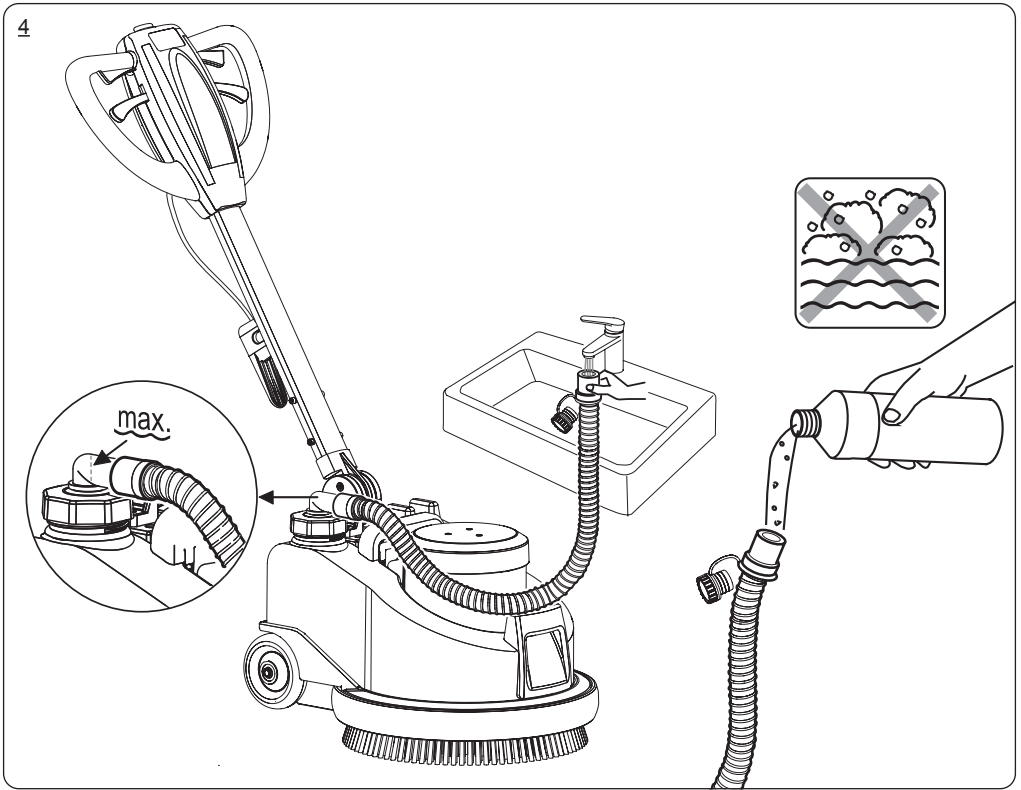
4/2024

Johannes Hofmann  
Director R&D

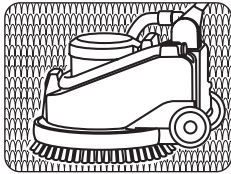




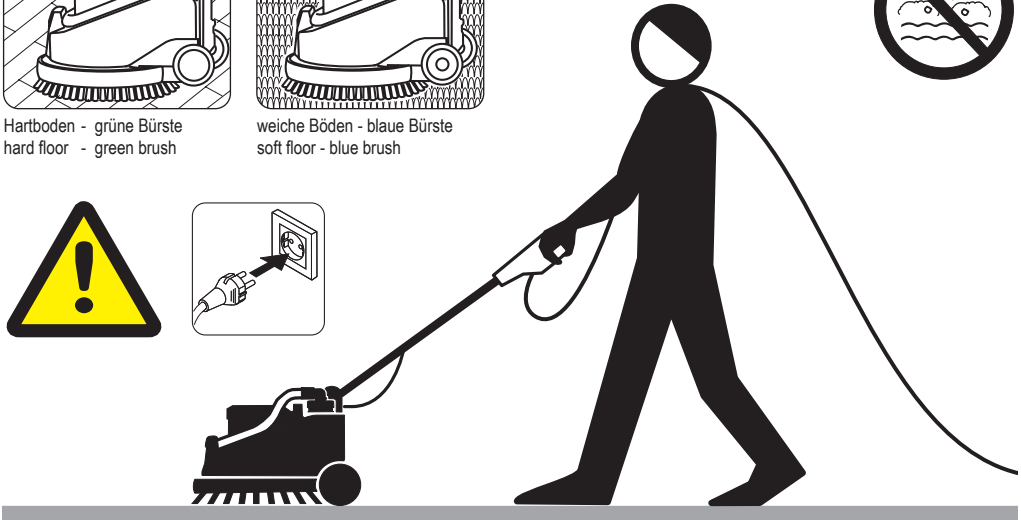
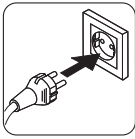
4

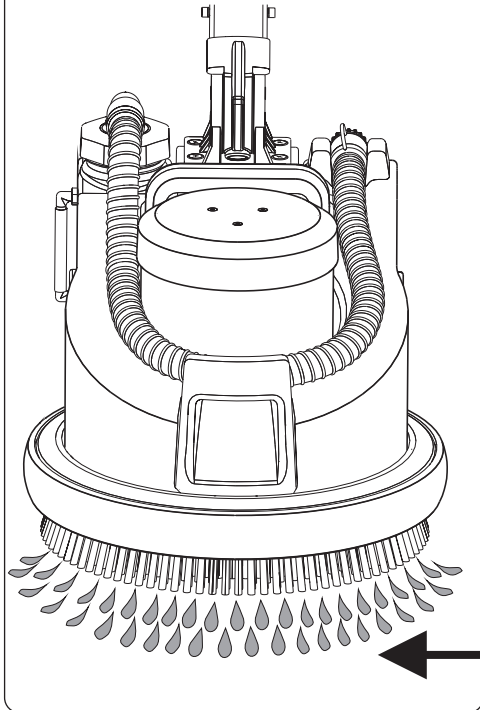
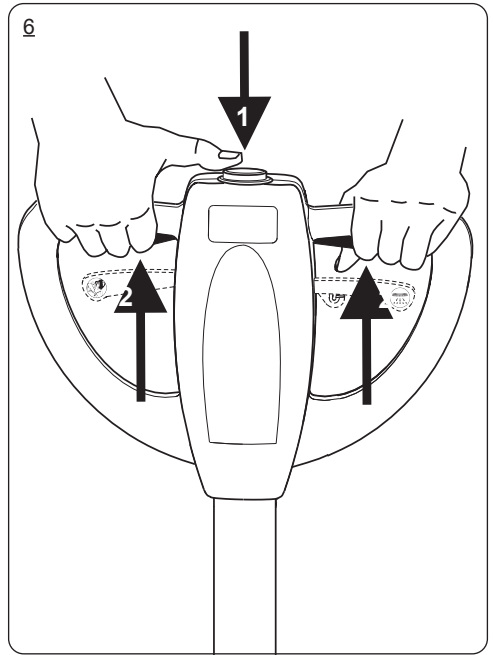
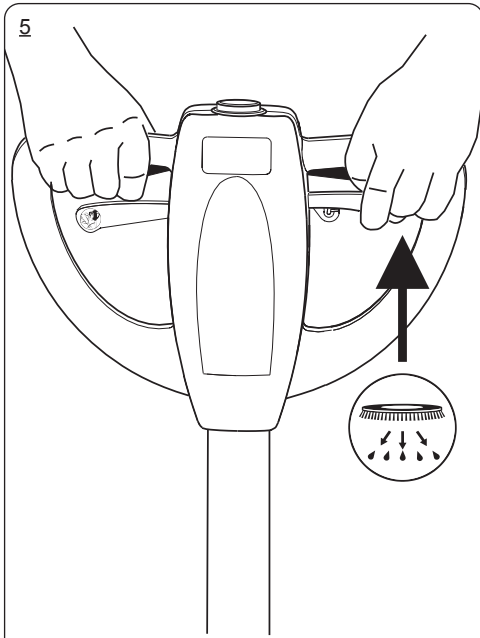


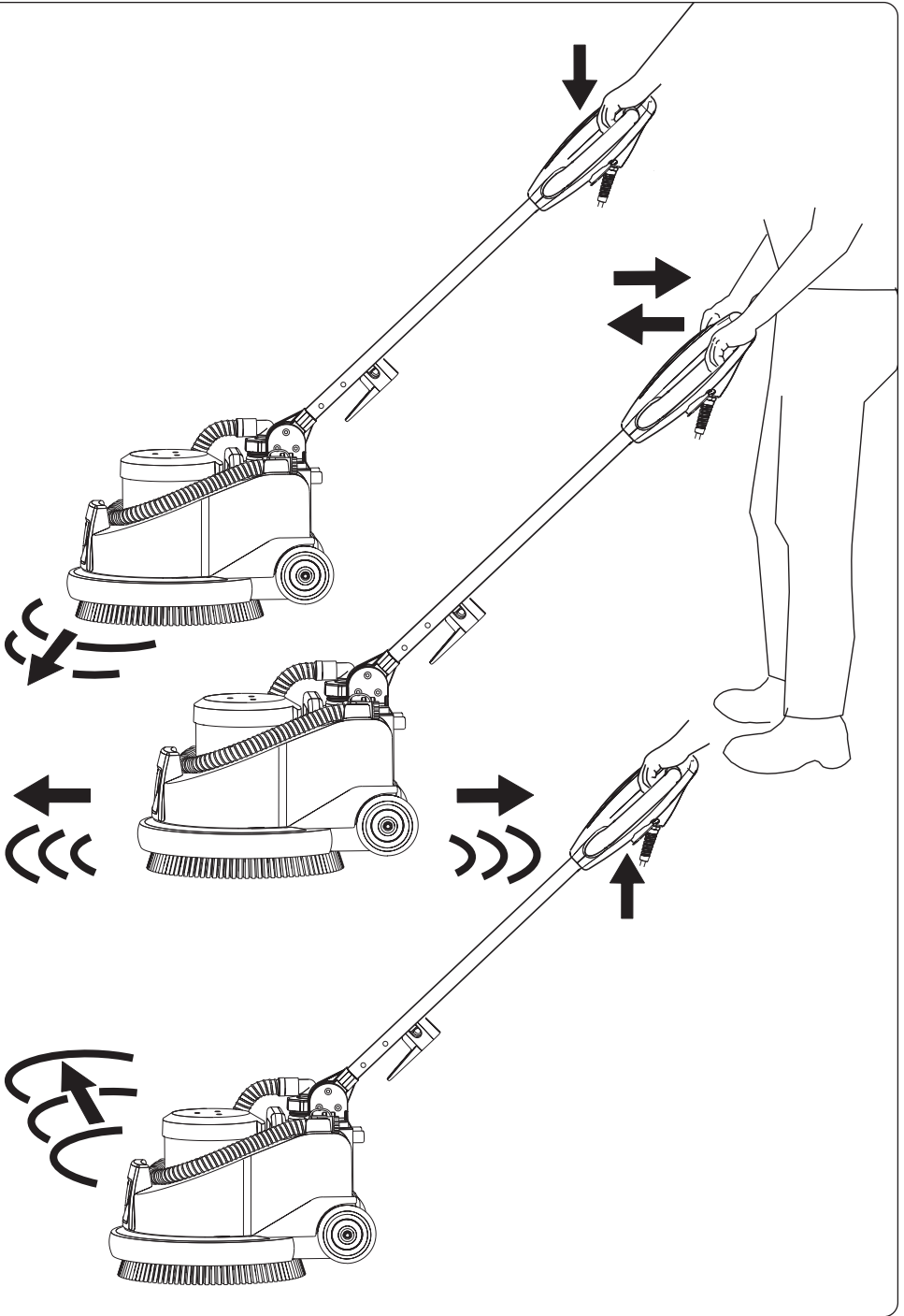
Hartboden - grüne Bürste  
hard floor - green brush

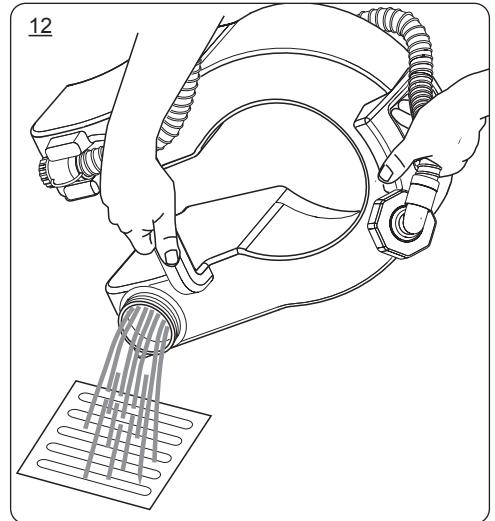
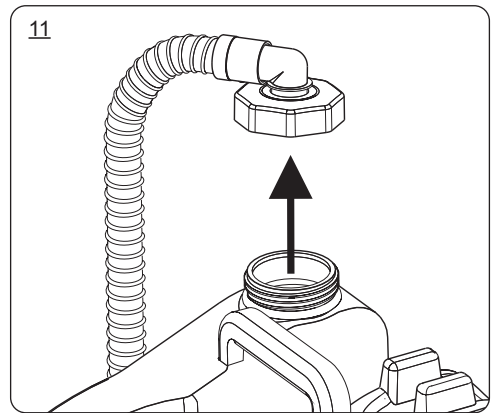
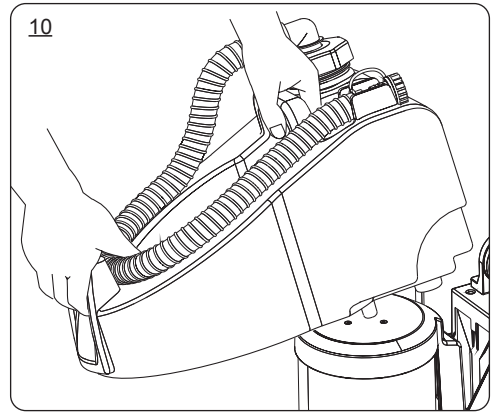
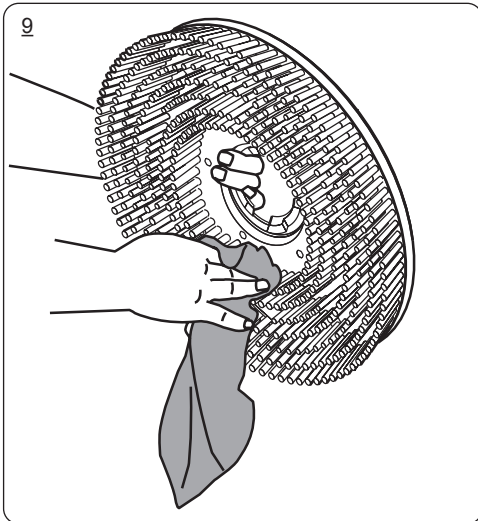
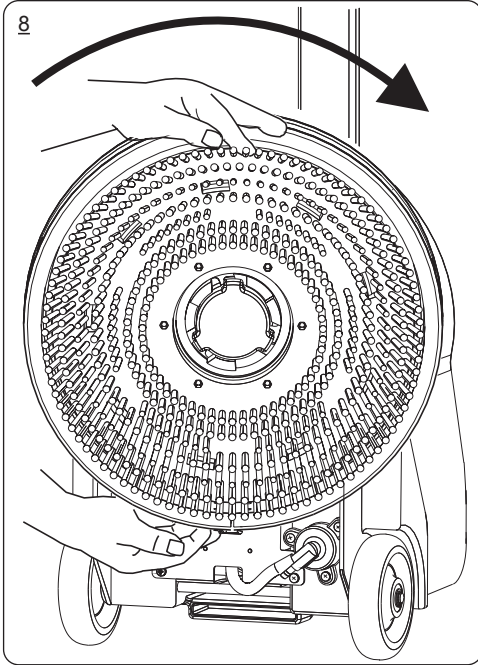
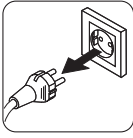


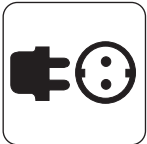
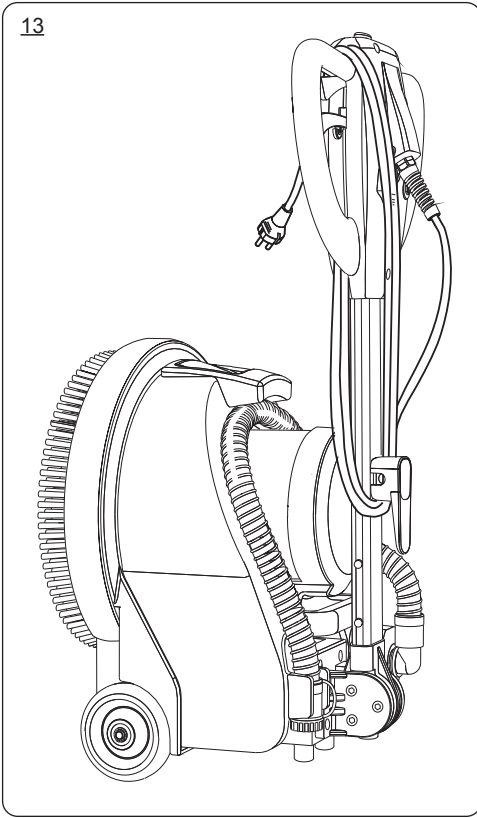
weiche Böden - blaue Bürste  
soft floor - blue brush



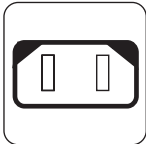








220-240 V  
/50Hz



1500 W



54 kg



940 x 400  
x 450 mm



175 U/min



12 m



Ø 17" /  
432 mm



10 Liter



vibration  
<2,5m/s<sup>2</sup>

# Ersatzteile

## spare parts

## pièces détachées

Die aktuelle Ersatzteilzeichnung finden Sie auf unserer Webseite.  
Scannen Sie mit Ihrem Smartphone den QR-Code ab, dann gelangen Sie direkt zur Ersatzteilzeichnung.



Oder geben Sie diesen Link in Ihrem Browser ein:  
**<https://sprintus.eu/QR/DE/206001>**

---

The current spare parts drawing can be found on our website.  
Scan the QR code with your smartphone and you will be taken directly to the spare parts drawing.



Or enter this link in your browser:  
**<https://sprintus.eu/QR/EN/206001>**

---

Vous pouvez trouver le plan actuel des pièces détachées sur notre site web.  
Scannez le code QR avec votre smartphone et vous serez directement dirigé vers le plan des pièces détachées.



Ou entrez ce lien dans votre navigateur:  
**<https://sprintus.eu/QR/FR/206001>**

## Garantie

In jedem Land gelten die von unserer zuständigen Vertriebsgesellschaft herausgegebenen Garantiebedingungen. Etwaige Störungen an Ihrem Gerät beseitigen wir innerhalb der Garantiefrist kostenlos, sofern ein Material- oder Herstellungsfehler die Ursache sein sollte. Im Garantiefall wenden Sie sich bitte mit Kaufbeleg an Ihren Händler oder die nächste autorisierte Kundendienststelle.

## Warranty

The warranty terms published by the relevant sales company are applicable in each country. We will repair potential failures of your appliance within the warranty period free of charge, provided that such failure is caused by faulty material or defects in manufacturing. In the event of a warranty claim please contact your dealer or the nearest authorized Customer Service centre. Please submit the proof of purchase.

## Garantie

Dans chaque pays, les conditions de garantie en vigueur sont celles publiées par notre société de distribution responsable. Les éventuelles pannes sur l'appareil sont réparées gratuitement dans le délai de validité de la garantie, dans la mesure où celles-ci relèvent d'un défaut matériel ou d'un vice de fabrication. En cas de recours en garantie, adressez-vous à votre revendeur ou au service après-vente agréé le plus proche munis de votre preuve d'achat Relevant

## Garanzia

Le condizioni di garanzia valgono nel rispettivo paese di pubblicazione da parte della nostra società di vendita competente. Entro il termine di garanzia eliminiamo gratuitamente eventuali guasti all'apparecchio, se causati da difetto di materiale o di produzione. Nei casi previsti dalla garanzia si prega di rivolgersi al proprio rivenditore, oppure al più vicino centro di assistenza autorizzato, esibendo lo scontrino di acquisto.

## Garantía

En todos los países rigen las condiciones de garantía establecidas por nuestra empresa distribuidora. Las averías del aparato serán subsanadas gratuitamente dentro del periodo de garantía, siempre que se deban a defectos de material o de fabricación. En un caso de garantía, le rogamos que se dirija con el comprobante de compra al distribuidor donde adquirió el aparato o al servicio al cliente autorizado más próximo a su domicilio.

## Záruka

V každé zemi platí záruční podmínky vydané příslušnou distribuční společností. Případné poruchy zařízení odstraníme během záruční lhůty bezplatně, pokud byl jejich příčinou vadný materiál nebo výrobní závady. V případě uplatňování nároku na záruku se s dokladem o zakoupení obraťte na prodejce nebo na nejbližší oddělení služeb zákazníkům

## Gwarancja

W każdym kraju obowiązują warunki gwarancji określone przez odpowiedniego lokalnego dystrybutora. Eventualne usterki urządzenia usuwane są w okresie gwarancji bezplatnie, o ile spowodowane są błędem materiałowym lub produkcyjnym. W sprawach napraw gwarancyjnych prosimy kierować się z dowodem zakupu do dystrybutora lub do autoryzowanego punktu serwisowego.

## Záruka

V každej krajine platia záručné podmienky našej distribučnej organizácie. Prípadné poruchy spotrebiča odstránime počas záručnej lehoty bezplatne, ak sú ich príčinou chyby materiálu alebo výrobné chyby. Pri uplatňovaní záruky sa spolu s dokladom o kúpe zariadenia láskavo obráťte na predajcu alebo na najbližší autorizovaný zákaznícky servis.

## Garancia

Minden országban az illetékes forgalmazónk által kiadott garancia feltételek érvényesek. Az esetleges üzemzavarokat az Ön készülékén a garancia lejártáig költségmentesen elhárítjuk, amennyiben anyagvagy gyártási hiba az oka. Garanciális esetben kérjük, forduljon a vásárlást igazoló bizonylattal kereskedője hez vagy a legközelebbi hivatalos szakszervizhez.

## Garanti

Garantibetingelser i henhold til dansk lovgivning. Vi reparerer fejl i apparatet inden for garantiperioden gratis, forudsat at fejlen skyldes defekt materiale eller mangler i fremstillingen. I tilfælde af en garantisag kontakt venligst din forhandler eller nærmeste autoriserede kundeservicecenter. Indsend venligst købsbeviset.

## Garanție

În fiecare țară sunt valabile condițiile de garanție publicate de distribuitorul nostru din țara respectivă. Eventuale defectiuni ale acestui aparat, care survin în perioada de garanție și care sunt rezultatul unor defecte de fabricație sau de material, vor fi remediate gratuit. Pentru a putea beneficia de garanție, prezentați-vă cu chitanța de cumpărare la magazin sau la cea mai apropiată unitate de service autorizată.

Änderungen im Zuge technischer Verbesserungen sind vorbehalten !

We reserve the right to make modifications within the framework of technical progress !

Sous réserve de modification dans le cadre des développements techniques !

Essendo la nostra un'impresa a carattere innovativo, ci riserviamo la possibilità di apportare modifiche tecniche !

Nos reservamos el derecho a introducir modificaciones debidas a mejoras técnicos.

Právo změn v rámci technického zlepšení výrobku je vyhrazené!

Producent zastrzega sobie prawo do dokonywania zmian konstrukcyjnych w ramach usprawnień technicznych.

Rezervujeme si právo modifikovať rámec technického postupu!

Fenntartjuk a technikai fejlődésből adódó változtatás jogát!

Vi forbeholder os retten til at lave ændringer inden for de tekniske rammer

Ne rezervam dreptul de a face modificari pe masura progresului tehnic!



Professionelle Reinigungsgeräte

SPRINTUS GmbH  
Reizenwiesen 1  
73642 Welzheim / Germany  
[www.sprintus.eu](http://www.sprintus.eu)