



Professionelle Reinigungsgeräte



TITAN



manual for 2070XX

DE2-3
Vor Inbetriebnahme der Maschine unbedingt Bedienungsanleitung lesen!

EN4-5
Read these instructions carefully before operating the machine!

FR6-7
Lire attentivement le mode d'emploi avant la mise en service de la machine!

IT8-9
Leggere accuramente le seguenti istruzioni prima di mettere in funzione la macchina!

ES10-11
Por favor, antes de efectuar el manejo de la máquina ruego lean detenidamente las instrucciones!

DK12-13
Læs disse instruktioner grundigt, inden du bruger maskinen!

SE14-15
Läs denna instruktion innan ni använder maskinen

NO16-17
Les bruksanvisningen nøye før du tar i bruk maskinen

CZ18-19
Před prvním použitím je nutné si přečíst návod k obsluze!

PL20-21
Przeczytać podręcznik z instrukcjami przed użyciem sprzętu. Priuęczku uchwajcie pre buduce použitie

SK22-23
Pred použitím prístroja si pozorne prečítajte nasledovné inštrukcie!

HU24-25
Használat előtt figyelmesen olvassa el a használati útmutatót!

RO26-27
Atentie! Cititi aceste instructiuni inainte de a folosi acest aparat.

RU28-29
Пожалуйста, внимательно прочитайте инструкцию перед использованием машины.

DE Original Bedienungsanleitung
EN Original user manual
FR Mode d'emploi original
IT Istruzioni per l'uso original
ES Instrucciones de uso original

DK Original brugermanual
SE Brugsanvisning original
NO Brukerveiledning original
CZ návod k obsluze originální
PL oryginalna instrukcja obsługi

SK Návod na použitie originalno
HU eredeti használati utasítás
RO instrucțiuni de operare original
RU оригинальная инструкция

Inhaltsverzeichnis

Vor der Inbetriebnahme	2
Sicherheitshinweise.....	2-3
Symbole in der Betriebsanleitung	2
EU-Konformitätserklärung.....	3
Bedienung.....	30-33
Technische Daten	34
Ersatzteile und Zubehör	36
Garantie.....	38

SICHERHEITSHINWEISE



WARNUNG! **Verletzungsfahr!**

- ⚠ Dieses Gerät darf nicht von Personen (einschließlich Kindern) mit körperlichen, sensuellen oder geistigen Behinderungen oder ohne Erfahrung oder Kenntnis benutzt werden, es sei denn, sie haben Anleitungen über den Gebrauch des Geräts erhalten und werden von einer Person beaufsichtigt, die für ihre Sicherheit verantwortlich ist.
- ⚠ Kinder sollten beaufsichtigt werden, so dass sie nicht mit dem Gerät spielen.
- ⚠ Die Verpackungselemente (z.B. Plastiktüte) können mögliche Gefahren für Kinder und andere Personen darstellen, die sich ihren Handlungen nicht bewusst sind. Für Tiere unzugänglich aufbewahren.
- ⚠ Jeder nicht bestimmungsgemäße Gebrauch kann eine Gefahr darstellen und ist daher zu vermeiden.
- ⚠ Das Gerät muss vor dem Gebrauch korrekt montiert werden.
- ⚠ Prüfen, dass die Steckdose mit dem Stecker des Gerätes konform ist.
- ⚠ Prüfen, dass der auf dem Motorblock angegebene Spannungswert mit dem Energiewert, an den das Gerät angeschlossen werden soll, übereinstimmt.
- ⚠ Vergewissern Sie sich, dass die Maschine ausgeschaltet ist, bevor sie den Netzstecker einstecken.

Vor der Inbetriebnahme

Lesen und beachten Sie vor der ersten Benutzung des Gerätes diese Bedienungsanleitung und die Sicherheitshinweise. Bei Nichtbeachtung der Betriebsanleitung und der Sicherheitshinweise können Schäden am Gerät und Gefahren für den Bediener und andere Personen entstehen. Die Exzenter-Einscheibenmaschine zeichnet sich durch ihre einfache Bedienung aus. Der Exzenterantrieb sorgt für effektive Reinigung und problemlose sichere Führung. Der Standard-Frischwassertank und der werkzeuglose Scheibenwechsel ermöglichen komfortables Arbeiten. Durch das komplette Zubehöropaket lassen sich Hartflächen reinigen und polieren oder Teppiche shamponieren.

Symbole in der Betriebsanleitung



WARNUNG!
Verletzungsfahr!



WARNUNG!
Gefahr durch elektrischen Strom



Keine schäumenden Reinigungsmittel verwenden

- ⚠ Das Gerät ist nicht geeignet für Umgebungen, die gegen elektrostatische Entladungen geschützt sind.
- ⚠ Nur das mit dem Gerät mitgelieferte Originalzubehör verwenden.
- ⚠ Es besteht Gefahr, wenn beim Betrieb mit sich drehenden Teilen (z. B. Bürste, Schleifteller usw.) die Netzanschlußleitung oder das Verlängerungskabel überfahren wird oder auch nur in Berührung kommt. Das Kabel könnte dann mit erheblicher Gefahr für Maschine und Benutzer beschädigt werden.
- ⚠ Das laufende Gerät nicht unbeaufsichtigt lassen.
- ⚠ Die Bedienperson hat darauf zu achten, dass sich keine Gegenstände im Arbeitsbereich befinden, die von der rotierenden Scheibe erfasst und weggeschleudert werden können.
- ⚠ Die Bedienperson muss eng anliegende Kleidung tragen, um nicht von rotierenden Teilen erfasst zu werden (keine Krawatte, keinen langen weiten Rock)...
- ⚠ Nur ein ordnungsgemäß montierter Tank ermöglicht einen gefahrlosen Betrieb.
- ⚠ Zum Befüllen des Tanks das Gerät ausschalten, Netzstecker ziehen und darauf achten, dass keine Flüssigkeit auf das Gerät verschüttet wird.



WARNUNG!
Gefahr durch elektrischen Strom

- ⚠ Gerät niemals am Stromkabel ziehen oder heben.
- ⚠ Gerät zur Reinigung nicht in Wasser eintauchen oder mit einem Wasserstrahl waschen.
- ⚠ Vor jeder Art von Eingriff oder wenn das Gerät unbeaufsichtigt ist, immer den Stecker aus der Steckdose ziehen.
- ⚠ Versorgungskabel immer auf Schäden wie Risse oder Alterserscheinungen kontrollieren. Kabel vor einer weiteren Benutzung ersetzen.
- ⚠ Wenn das Versorgungskabel beschädigt ist, ist es vom Hersteller, seinem technischen Service oder von einer qualifizierten Person zu ersetzen, so dass jeder Gefahr vorgebeugt wird.
- ⚠ Bei der Benutzung elektrischer Verlängerungskabel ist zu prüfen, dass diese auf trockenen Flächen aufliegen und vor Spritzwasser geschützt sind.



WARNUNG!
Verletzungsgefahr!

- ⚠ Wartungen und Reparaturen müssen immer von Fachpersonal ausgeführt werden; eventuell beschädigte Teile sind nur durch Originalersatzteile zu ersetzen.
- ⚠ Jede Veränderung des Gerätes ist verboten. Die Änderung kann neben dem Verfall der Garantie Brände und Verletzungen, auch tödliche, für den Benutzer zur Folge haben.
- ⚠ Der Hersteller übernimmt keine Haftung für Schäden, die als eine Folge der Nichtbeachtung dieser Bedienungsanleitung oder bei einem Missbrauch des Gerätes Schäden an Gegenständen oder Personen verursachen.



Elektrogeräte nicht mit dem Hausmüll entsorgen. In Übereinstimmung mit der Europäischen Richtlinie 2012/19/EU über Elektro- Elektronik-Altgeräte (WEEE) und ihrer Einführung in das Landesrecht, müssen Elektro-Altgeräte getrennt gesammelt und einer umweltfreundlichen Entsorgung übergeben werden.

Altgeräte enthalten wertvolle recyclingfähige Materialien, die einer Verwertung zugeführt werden sollten. Batterien, Öl und ähnliche Stoffe dürfen nicht in die Umwelt gelangen. Bitte entsorgen Sie Altgeräte deshalb über geeignete Sammelsysteme

DE
EU-Konformitätserklärung



Die nachfolgend genannte Maschine entspricht aufgrund Ihrer Konzipierung und Bauart den einschlägigen, grundlegenden Sicherheits- und Gesundheitsanforderungen der EU-Richtlinien.

Bei Änderung der Maschine durch den Kunden verliert diese Erklärung ihre Gültigkeit.

Produkt: Exzenter-Einscheibenmaschine
Typ: Titan (2070XX)

Einschlägige EU-Richtlinien
2014/35/EU
2014/30/EU

Angewandte Harmonisierende Normen
CE-LVD + CE-EMC
EN-60335-1: 2012+A11: 2014+A13: 2017
EN 60335-2-67: 2012
EN 62233: 2008
EN 55014-1: 2017
EN 55014-2: 2015
EN 61000-3-2: 2014
EN 61000-3-3: 2013

SPRINTUS GmbH, 73642 Welzheim / Germany
04/2024

Johannes Hofmann
Leitung F&E

Contents

Before Startup.....	4
Safety instructions.....	4-5
Symbols in the operating instructions	4
EU declaration of conformity	5
Operation.....	30-33
Technical specifications.....	34
Accessories and Spare Parts.....	36
Warranty.....	38

SAFETY



WARNING!
Risk of injury!

- ⚠ This apparatus is not to be used by people (children included) with reduced physical, sensorial or mental capacities or without any experience and knowledge, unless they did not receive instructions relative to the use of the apparatus and are controlled by a person responsible for their safety.
- ⚠ Children should be controlled so that they didn't play with the apparatus.
- ⚠ The packaging components could constitute potential dangers (as or example plastic bags): they must be kept away from children's reach and from other people not conscious of their actions.
- ⚠ Any different use from that indicated in this manual could constitute a danger, therefore, it must be avoided.
- ⚠ Every part of the apparatus must be correctly assembled before sing it.
- ⚠ Ensure that the socket conforms to the apparatus' plug.
- ⚠ Ensure that the voltage indicated on the motor block corresponds with the power that is intended to connect the apparatus to.
- ⚠ Make sure that the machine is switched off before plugging the power cord in.

Please read carefully the instruction manual and safety instructions before using.

Failure to observe the instruction-manual and safety instructions may cause damage or danger to the operator and other persons.

The orbital-single disc machine is characterized by its easy operation. The orbital drive provides effective cleaning and trouble-free, safeguarding control.

The standard water tank and the toolless disk change make work trouble-free.

The complete accessory package enables hard surfaces to be cleaned or polished as well as for carpets to be shampooed.

Symbols in the operating instructions



WARNING!
Risk of injury!



WARNING!
Danger of electric shock!



Do not use highly foaming detergents.

- ⚠ The apparatus is not suitable for areas protected against electrostatic discharges.
- ⚠ Use only the brushes supplied with the apparatus or those specified in the instruction manual. Using other brushes could jeopardize safety.
- ⚠ When operating the rotating parts, (e.g. brush, disc wheel, etc.) a danger exists when running over the power supply line or extension cords, or even coming into contact with them. The cable could be damaged with substantial risk caused to the machine and to the user.
- ⚠ Don't leave the apparatus unattended while is in function.
- ⚠ The operator must ensure that no objects that can be sucked in or thrown away by the rotating disc are present in the working area.
- ⚠ The operator must wear tight-fitting clothes to avoid being trapped by rotating parts (no neck ties, no long wide skirts, etc).
- ⚠ Only a properly mounted tank allows a non-hazardous operation. – To fill the tank, switch the appliance off, pull the mains plug and make sure that no liquids are spilled on the device.



WARNING!
Danger of electric shock!

- △ Do not ever pull or lift the apparatus through the electrical cable.
- △ Do not immerge the apparatus into water and neither use water jets to clean it.
- △ Always remove the plug from the current socket before undertaking any type of intervention on the apparatus or if it is left unattended or within children or people's reach not quite conscious of their own actions.
- △ Regularly control the feeding cable looking for damages, cracks or ageing. Substitute the cable before using it further.
- △ If the feeding cable is damaged it must be substituted by the manufacturer or by its after sales service or in any case by a similarly qualified person, thus preventing any possible risk.
- △ When using extension electric wires ensure that they are lying on dry surfaces and protected against possible water jets.



WARNING!
Risk of injury!

- △ Specialized personnel must always carry out maintenance and repairs; any damaged part must be substituted with original spare parts.
- △ It is forbidden to carry out changes to the apparatus. Tampering could cause fires and damages even lethal to the user and the forfeiture of the guarantee.
- △ The manufacturer declines any responsibility for damages caused to people or things due to non-compliance with these instructions or if the apparatus is unreasonable used.



Do not dispose of power tools into household waste! According to the European Directive 2012/19/EU on waste electrical and electronic equipment (WEEE) and its incorporation into

national law, power tools that are no longer suitable for use must be separately collected and sent for recovery in an environmental- friendly manner.

Old appliances contain valuable materials that can be recycled. Please arrange for the proper recycling of old appliances. Batteries, oil, and similar substances must not enter the environment. Please dispose of your old appliances using appropriate collection systems.

EN
EU Declaration of conformity



We declare that the machine described below complies with the relevant basic safety and health requirements of the EU Directives, both in its basic design and construction as well as in the version put into circulation by us.

This declaration shall cease to be valid if the machine is modified without our prior approval.

Product: Excenter Single disc machine
Type: Titan (2070XX)

Relevant EU Directives
2014/35/EU
2014/30/EU

Applied harmonized standards
CE-LVD + CE-EMC
EN-60335-1: 2012+A11: 2014+A13: 2017
EN 60335-2-67: 2012
EN 62233: 2008
EN 55014-1: 2017
EN 55014-2: 2015
EN 61000-3-2: 2014
EN 61000-3-3: 2013

SPRINTUS GmbH, 73642 Welzheim / Germany
04/2024

Johannes Hofmann
Director R&D

Table des matières	
Mise en service.....	6
Sécurité	6-7
Symboles utilisés dans le mode d'emploi.....	6
Déclaration UE de conformité.....	7
Utilisation	30-33
Caractéristiques techniques	34
Accessoires et pièces de rechange.....	36
Garantie.....	38

SÉCURITÉ



AVERTISSEMENT! Risque de blessures !

- ⚠ Cet appareil n'est pas conçu pour être utilisé par des personnes (y compris des enfants) ayant des capacités physiques, sensorielles ou mentales réduites ou n'en ayant pas l'expérience et la connaissance, à moins qu'elles aient reçu les instructions relatives à l'utilisation de l'appareil et qu'elles soient contrôlées par une personne responsable de leur sécurité.
- ⚠ Les enfants devraient être contrôlés de façon à ce qu'ils ne jouent pas avec l'appareil.
- ⚠ Les composants, l'emballage peuvent constituer des dangers potentiels (ex. Sac en plastique): les mettre donc hors de la portée des enfants et des autres personnes non conscients de leurs actions.
- ⚠ Toute utilisation différente de celles indiquées dans ce manuel peut constituer un danger, elle doit donc être évitée.
- ⚠ Avant d'être utilisé, l'appareil doit être monté correctement dans chacune de ses parties.
- ⚠ S'assurer que la prise soit conforme à la fiche de l'appareil.
- ⚠ S'assurer que la valeur de la tension indiquée sur le bloc moteur corresponde à celle de l'énergie à laquelle l'appareil doit être branché.
- ⚠ Assurez-vous que l'appareil est mise hors marche avant qu'il soit débranché.

Avant de mettre l'appareil en service pour le premier fois veuillez lire les instructions de service et les consignes de sécurité. Un défaut de respect des instructions de service et des consignes de sécurité peut causer des dommages à l'appareil et des dangers pour l'opérateur et autre personnes. Le commande excentrique assure un nettoyage effectif et un guidage sûr et sans problème. Le réservoir d'eau fraîche et le changement des disques sans aucun outillage permettent de travailler confortablement. Le set complet d'accessoires vous permet le nettoyage et le polissage des surfaces dures ou le shampoing des tapis.

Symboles utilisés dans le mode d'emploi



AVERTISSEMENT !
Risque de blessures !



AVERTISSEMENT !
Risque d'électrocution !



Ne jamais utiliser de détergents extrêmement moussants.

- ⚠ l'appareil n'est pas adapté à des environnements protégés contre les décharges électrostatiques.
- ⚠ Utiliser seulement les brosses fournies avec l'appareil ou celles spécifiées dans le manuel d'instructions. L'utilisation d'autres brosses peut compromettre la sécurité.
- ⚠ Il est dangereux que lors des travaux avec des pièces rotantes (p.ex. Brosse, rondelle de meulage etc.) le câble d'alimentation ou la rallonge est traversé ou seulement touché. Le câble peut être endommagé avec un danger immense pour la machine et l'utilisateur..
- ⚠ Ne pas laisser l'appareil en marche sans surveillance.
- ⚠ L'opérateur doit faire attention qu'aucuns objets ne se trouve dans la zone de travail, qui pourraient être happés par les disques rotatifs et qui pourraient être lancés.
- ⚠ L'opérateur doit porter des vêtements serrés pour ne pas être happé par les pièces en rotation (pas de de jupes longues, etc.).
- ⚠ Seul un réservoir monté dans les règles de l'art permet un fonctionnement sans danger.
- ⚠ Pour remplir le réservoir, mettre l'appareil hors service, débrancher la fiche électrique et veiller qu'il ne soit.



AVERTISSEMENT!
Risque d'électrocution!

- ⚠ Ne jamais tirer ou soulever l'appareil en utilisant le câble électrique.
- ⚠ Ne pas plonger l'appareil dans l'eau pour le laver et ne pas le laver avec un jet d'eau.
- ⚠ Toujours retirer la fiche de la prise de courant avant d'effectuer une quelconque intervention sur l'appareil ou quand celui-ci reste sans surveillance ou à la portée d'enfants ou de personnes non conscientes de leurs actes.
- ⚠ Contrôler régulièrement le câble d'alimentation pour rechercher des dommages comme les craquelures ou l'usure. Substituer le câble avant de l'utiliser de nouveau.
- ⚠ Si le câble d'alimentation est endommagé, il doit être substitué par le constructeur ou par son service d'assistance technique ou de toute façon par une personne ayant une qualification semblable, de façon à prévenir tout risque.
- ⚠ Lors de l'utilisation de rallonges électriques, s'assurer qu'elles reposent sur des surfaces sèches et qu'elles soient protégées d'éventuelles éclaboussures d'eau.



AVERTISSEMENT!
Risque de blessures!

- ⚠ Les entretiens et les réparations doivent toujours être effectués par un personnel spécialisé: les pièces éventuellement en panne doivent être substituées seulement avec des pièces de rechange originales.
- ⚠ toute modification à l'appareil est interdite. L'altération de l'appareil peut provoquer des incendies, des blessures même mortelles à l'utilisateur, en plus de l'annulation de la garantie.
- ⚠ Le fabricant décline toute responsabilité pour des dommages causés à des personnes ou à des choses suite au non respect de ces instructions ou si l'appareil est utilisé de manière non raisonnable.



Ne pas jeter les appareils électriques dans les ordures ménagères. Selon la Directive Européenne 2012/19/EU sur les appareillages électriques et électroniques rebutés (RAEE) et sur son adoption de la part du droit national,

les appareils électriques qui ne fonctionnent plus doivent être récoltés séparément et dirigés vers le traitement écologique.

Les appareils usés contiennent des matériaux précieux recyclables lesquels doivent être rendus à un système de recyclage. Des batteries, de l'huile et d'autres substances semblables ne doivent pas être tout simplement jetées. Pour cette raison, utiliser des systèmes adéquats de collecte pour éliminer les appareils usés.

FR
CE Déclaration de conformité



Nous certifions par la présente que la machine spécifiée ci-après répond de par sa conception et son type de construction ainsi que de par la version que nous avons mise sur le marché aux prescriptions fondamentales stipulées en matière de sécurité et d'hygiène par les directives européennes en vigueur. Toute modification apportée à la machine sans notre accord rend cette déclaration invalide.

Produit: Machines monodisque
Type: Titan (2070XX)

Directives européennes en vigueur
2014/35/EU
2014/30/EU

Normes harmonisées appliquées
CE-LVD + CE-EMC
EN-60335-1: 2012+A11: 2014+A13: 2017
EN 60335-2-67: 2012
EN 62233: 2008
EN 55014-1: 2017
EN 55014-2: 2015
EN 61000-3-2: 2014
EN 61000-3-3: 2013

SPRINTUS GmbH, 73642 Welzheim / Germany
04/2024

Johannes Hofmann
Director R&D

Indice	
Messa in funzione.....	8
Sicurezza.....	8-9
Simboli riportati nel manuale d'uso.....	8
Dichiarazione di conformità UE.....	9
Uso.....	30-33
Dati tecnici.....	34
Accessori e ricambi.....	36
Garanzia.....	38

SICUREZZA



PERICOLO! Pericolo di lesioni!

- ⚠ Questo apparecchio non è inteso per uso di persone (inclusi bambini) con ridotte capacità fisiche, sensoriali o mentali, o senza esperienza e conoscenza, a meno che abbiano ricevuto istruzioni relativamente all'uso dell'apparecchio e siano controllati da una persona responsabile per la loro sicurezza.
- ⚠ I bambini dovrebbero essere controllati in modo che non giochino con l'apparecchio
- ⚠ I componenti l'imballaggio possono costituire dei potenziali pericoli (es. sacco in plastica): riportarli quindi fuori della portata dei bambini e altre persone non coscienti delle proprie azioni
- ⚠ Ogni utilizzo diverso da quelli indicati sul presente manuale può costituire un pericolo, pertanto deve essere evitato
- ⚠ Prima di essere utilizzato l'apparecchio deve essere montato correttamente in ogni sua parte.
- ⚠ Accertarsi che la presa sia conforme alla spina dell'apparecchio
- ⚠ Accertarsi che il valore di tensione indicato sul blocco motore corrisponda a quello di energia cui si intende collegare l'apparecchio
- ⚠ Bisogna essere sicuri che l'apparecchio è spento prima di inserire la spina.

Bisogna leggere ed osservare assolutamente le relative istruzioni per l'uso e le seguenti istruzioni di sicurezza, prima di usare l'apparecchio! In caso di non osservazione delle relative istruzioni per l'uso e delle istruzioni di sicurezza, possono risultare danni all'apparecchio e pericoli per l'operatore e altre persone. La macchina monodisco eccentrico si distingue per la sua praticità ed il servizio semplice. Il comando eccentrico provvede una pulizia effettiva e conduzione sicura senza problemi.

Il serbatoio dell'acqua fresca standard ed il cambio dei dischi senza attrezzi permettono un lavoro comodo.

Grazie al pacchetto accessorio si può pulire e lucidare le superfici dure e fare lo shampoo ai tappeti.

Simboli riportati nel manuale d'uso



PERICOLO!
Pericolo di lesioni!



PERICOLO!
Presenza di corrente elettrica!



Non utilizzare detergenti molto spumeggianti.

- ⚠ L'apparecchio non è idoneo ad ambienti protetti contro le scariche elettrostatiche
- ⚠ Usare soltanto le spazzole fornite con l'apparecchio o quelle specificate nel manuale di istruzioni. L'uso di altre spazzole può compromettere la sicurezza.
- ⚠ Risulta un pericolo se durante il lavoro con parti in rotazione (per es. spazzola, piatto abrasivo ecc.) si passa sul cavo di collegamento o sul cavo di prolunga oppure se si viene solo in contatto con essi. Il cavo potrebbe essere in tal caso danneggiato con notevole pericolo per l'apparecchio e l'operatore.
- ⚠ Non lasciare incustodito l'apparecchio funzionante
- ⚠ Fare sempre attenzione che la zona di lavoro sia sgombra da oggetti, che venendo a contatto con il disco rotante potrebbero venire scagliati lontano.
- ⚠ L'operatore deve indossare degli indumenti aderenti per non essere preso da parti rotanti (nessuna cravatta, nessuna gonna ampia lunga) ecc.)
- ⚠ Solo un serbatoio montato correttamente consente un funzionamento senza alcun rischio.
- ⚠ Per riempire il serbatoio è necessario spegnere l'apparecchio, tirare la spina di rete ed accertarsi che nessun liquido venga versato sull'apparecchio.



PERICOLO!
Presenza di corrente elettrica!

- ⚠ Non tirare mai o alzare l'apparecchio utilizzando il cavo elettrico
- ⚠ Non immergere l'apparecchio in acqua per la pulizia, né lavarlo con getti d'acqua
- ⚠ Togliere sempre la spina dalla presa di corrente prima di effettuare qualsiasi tipo di intervento sull'apparecchio o quando questo rimane incustodito o alla portata di bambini o di persone non coscienti dei propri atti
- ⚠ Controllare regolarmente il cavo di alimentazione alla ricerca di danni, quali screpolature o invecchiamento. Sostituire il cavo prima di usarlo ulteriormente
- ⚠ Se il cavo di alimentazione è danneggiato, esso deve essere sostituito dal costruttore o dal suo servizio di assistenza tecnica o comunque da una persona con qualifiche simili, in modo da prevenire ogni rischio
- ⚠ Utilizzando prolunghe elettriche, assicurarsi che queste appoggino su superfici asciutte e protette da eventuali spruzzi d'acqua



PERICOLO!
Pericolo di lesioni!

- ⚠ Manutenzioni e riparazioni devono essere effettuate sempre da personale specializzato; le parti che eventualmente si guastassero vanno sostituite solo con ricambi originali
- ⚠ È vietata qualsiasi modifica all'apparecchio. La manomissione può provocare incendi, danni anche mortali all'utilizzatore oltre al decadimento della garanzia.
- ⚠ Il fabbricante declina ogni responsabilità per danni causati a persone o cose in seguito al mancato rispetto di queste istruzioni o se l'apparecchio viene usato in modo irragionevole.



Non gettare gli apparecchi elettrici tra i rifiuti domestici. In accordo alla Direttiva Europea 2012/19/EU sulle apparecchiature elettriche ed elettroniche di scarto (RAEE) e la sua adozione da parte del diritto nazionale, gli apparecchi elettrici che non siano più funzionali all'uso devono essere raccolti separatamente e indirizzati allo smaltimento ecologico.

Gli apparecchi usati contengono materiali riciclabili preziosi, che dovrebbero pertanto essere conferiti al riciclaggio per assicurare il loro riutilizzo. Batterie, olio e sostanze simili non devono essere dispersi nell'ambiente. Smaltire pertanto gli apparecchi usati attraverso idonei centri di raccolta.

IT
EU Dichiarazione di conformità



Con la presente si dichiara che la macchina qui di seguito indicata, in base alla sua concezione, al tipo di costruzione e nella versione da noi introdotta sul mercato, è conforme ai requisiti fondamentali di sicurezza e di sanità delle direttive CE.
In caso di modifiche apportate alla macchina senza il nostro consenso, la presente dichiarazione perde ogni validità.

Prodotto: Monodisco
Modello: Titan (2070XX)

Direttive UE pertinenti
2014/35/EU
2014/30/EU

Norme armonizzate applicate
CE-LVD + CE-EMC
EN-60335-1: 2012+A11: 2014+A13: 2017
EN 60335-2-67: 2012
EN 62233: 2008
EN 55014-1: 2017
EN 55014-2: 2015
EN 61000-3-2: 2014
EN 61000-3-3: 2013

SPRINTUS GmbH, 73642 Welzheim / Germany
04/2024

Johannes Hofmann
Director R&D

Índice de contenidos

Puesta en marcha	10
Seguridad	10-11
Símbolos del manual de instrucciones	10
Declaración UE de conformidad	11
Manejo	30-33
Datos técnicos	34
Accesorios y piezas de repuesto	36
Garantía	38

SEGURIDAD



ADVERTENCIA ¡Peligro de lesionarse!

- ⚠ Este aparato no está destinado para uso por parte de personas (incluidos niños) con discapacidades físicas, sensoriales o mentales, o sin experiencia y conocimiento, a menos que hayan recibido instrucciones relativas al uso del aparato y sean vigilados por una persona responsable de su seguridad
- ⚠ Los niños deberían estar vigilados con el fin de evitar que jueguen con el aparato
- ⚠ Los componentes del embalaje pueden constituir potenciales peligros (por ejemplo, bolsa de plástico): mantenerlos por tanto fuera del alcance de los niños y otras personas no conscientes de sus propias acciones
- ⚠ Toda utilización diferente de aquéllas indicadas en el presente manual, puede constituir un peligro, por lo cual debe evitarse
- ⚠ Antes de ser utilizado, el aparato debe estar montado correctamente en cada una de sus partes.
- ⚠ Asegurarse de que la toma sea conforme al enchufe del aparato
- ⚠ Asegurarse de que el valor de tensión indicado en el bloque motor corresponda al de la energía a la que se desea conectar el aparato
- ⚠ Asegúrese de que el interruptor de red esté en OFF antes de enchufar el cable de red.

LEER EL MANUAL DE INSTRUCCIONES ANTES DE UTILIZAR EL ASPIRADOR.

Antes de usar esta aparato por primera vez, lea detenidamente las presentes instrucciones de uso y las advertencias de seguridad. De no atenderse a las instrucciones y hacer caso omiso a las advertencias de seguridad, pueden lesionarse el usuario o personas ajenas.

El excéntrico EEM 13 R de un solo disco se caracteriza y facilidad de uso. El movimiento excéntrico del disco permite una limpieza efectiva y hace que sin problemas se pueda guiar de un modo seguro. El depósito de agua fresca y la posibilidad de cambiar el disco sin necesidad de usar herramienta alguna permiten trabajar a todo cómodo. Haciendo uso del paquete completo de accesorios es posible limpiar y abrillantar superficies duras o limpiar moquetas con champú.

Símbolos del manual de instrucciones



ADVERTENCIA
¡Peligro de lesionarse!



ADVERTENCIA
¡Peligro – Corriente eléctrica!



No utilice detergentes altamente espumosos.

- ⚠ El aparato no es idóneo para ambientes protegidos contra las descargas electrostáticas
- ⚠ No dejar sin vigilancia el aparato funcionando
- ⚠ Utilice únicamente los accesorios originales suministrados con el dispositivo.
- ⚠ Prestar atención a que el cable de conexión a la red eléctrica del aparato o el cable de prolongación no sean dañados al pisarlos, aplastarlos, estirarlos o someterlos a esfuerzos similares. Proteger el cable contra la acción del calor o aceites, así como de bordes o aristas cortantes.
- ⚠ El operario tiene que procurar que no haya objetos en el área de trabajo, que puedan ser agarrados y lanzados por los discos giratorios.
- ⚠ El operario debe llevar ropa pegada al cuerpo para no engancharse con las piezas giratorias (sin corbata ni falda larga ancha) etc.)
- ⚠ Sólo es posible un funcionamiento sin peligros si el depósito está montado correctamente.
- ⚠ Para llenar el depósito se debe apagar el aparato, desenchufarlo y evitar que se caigan líquidos sobre él.



ADVERTENCIA
¡Peligro – Corriente eléctrica!

- △ No tirar nunca del aparato o levantarlo utilizando el cable eléctrico
- △ No sumergir el aparato en agua para la limpieza, ni lavarlo con chorros de agua
- △ Quitar siempre el enchufe de la toma de corriente antes de efectuar cualquier tipo de intervención en el aparato o cuando éste permanezca sin vigilancia o al alcance de niños o de personas no conscientes de sus propios actos
- △ Controlar regularmente el cable de alimentación con el fin de buscar daños, tales como fisuras o deterioro. Sustituir el cable antes de usarlo ulteriormente
- △ Si el cable de alimentación está dañado, debe ser sustituido por el constructor o por el servicio de asistencia técnica o, en cualquier caso, por una persona con cualificación similar con el fin de prevenir todo riesgo
- △ Utilizando prolongadores eléctricos, asegurarse de que éstos se apoyen sobre superficies secas y protegidas de eventuales salpicaduras de agua



ADVERTENCIA
¡Peligro de lesionarse!

- △ Mantenciones y reparaciones deben ser realizadas siempre por personal especializado; las partes que eventualmente se averiasen, deben sustituirse sólo con recambios originales
- △ Está prohibido realizar cualquier modificación al aparato. La manipulación puede provocar incendios, daños incluso mortales al utilizador más allá del vencimiento de la garantía
- △ El fabricante declina toda responsabilidad por daños causados a personas o cosas debidos al faltado respeto de estas instrucciones o si el aparato es usado de forma irrazonable



No tire los aparatos eléctricos dentro de la basura doméstica. De acuerdo con la Directiva Europea 2012/19/EU sobre los residuos de aparatos eléctricos y electrónicos (RAEE), y su adopción por parte de la legislación nacional,

los aparatos eléctricos que ya no resulten funcionales para su uso deben recogerse de forma separada y enviarse para su eliminación ecológica al lugar correspondiente.

Los aparatos viejos contienen materiales valiosos reciclables que debieran aprovecharse. Evite el contacto de baterías, aceites y materias semejantes con el medioambiente. Deshágase de los aparatos viejos recurriendo a sistemas de recogida apropiados.

ES
CE Declaración de conformidad



Por la presente declaramos que la máquina designada a continuación cumple, tanto en lo que respecta a su diseño y tipo constructivo como a la versión puesta a la venta por nosotros, las normas básicas de seguridad y sobre la salud que figuran en las directivas comunitarias correspondientes.

La presente declaración perderá su validez en caso de que se realicen modificaciones en la máquina sin nuestro consentimiento explícito.

Producto: Monodisco
Modelo: Titan (2070XX)

Directivas comunitarias aplicables
2014/35/EU
2014/30/EU

Normas armonizadas aplicadas
CE-LVD + CE-EMC
EN-60335-1: 2012+A11: 2014+A13: 2017
EN 60335-2-67: 2012
EN 62233: 2008
EN 55014-1: 2017
EN 55014-2: 2015
EN 61000-3-2: 2014
EN 61000-3-3: 2013

SPRINTUS GmbH, 73642 Welzheim / Germany
04/2024

Johannes Hofmann
Director R&D

Indhold	
Før opstart	12
Sikkerhedsinstruktioner	12-13
Symboler i betjeningsvejledningen	12
EU-overensstemmelseserklæring	13
Drift	30-33
Tekniske specifikationer	34
Tilbehør og reservedele	36
Garanti	38

Før maskinen tages i brug bør manualen læses grundigt for at sikre, at maskinen bruges korrekt. Manglende overholdelse af manualens sikkerhedsanvisninger kan medføre skader for operatøren og andre personer. Gulvbelægningsmaskine er kendetegnet ved nem håndtering. Den runde plade giver en effektiv rengøring samt problemfri og sikker styring. Det komplette tilbehør sikrer, at hårde gulve kan rengøres eller poleres, og at gulvtæpper kan rengøres.

SIKKERHEDSINSTRUKTION



ADVARSEL! Risiko for uheld!

- ⚠ Apparaten må ikke bruges af personer (bl.a. børn) med nedsat fysisk, sensorisk eller psykisk funktionsevne. Samtidig må apparatet ikke bruges af personer uden erfaring eller kendskab til apparatet, med mindre de har fået præcise instruktioner og er under opsyn af en person som har ansvaret for deres sikkerhed.
- ⚠ Børn skal være under opsyn for at sikre, at de ikke leger med apparatet.
- ⚠ Emballagens komponenter kan være farlige (f.eks. plastikposen). Hold dem derfor uden for børns, dyrs og andre uansvarlige personers rækkevidde.
- ⚠ Enhver brug, som ikke er beskrevet i brugermanualen, kan være farlig og bør derfor undgås.
- ⚠ Før apparatet tages i brug, skal alle dele monteres korrekt.
- ⚠ Kontrollér at stikkontakten passer til stikket på apparatet.
- ⚠ Kontrollér at stikkontakten som apparatet skal kobles til leverer den strømtype som er angivet på motorblokken.
- ⚠ Sørg for at maskinen er slukket inden du tilslutter strømmen.

Symbolerne i driftsvejledningen



ADVARSEL!
Risiko for uheld!



ADVARSEL!
Risiko for elektrisk stød!



Brug ikke stærkt skummende rengøringsmidler.

- ⚠ Apparaten er ikke egnet til rum som er beskyttet mod elektrostatisk udladning.
- ⚠ Brug kun børster som er leveret med apparatet eller som er angivet i brugermanualen. Brugen af andre børster kan være farlig.
- ⚠ Når de roterende dele arbejder (fx børste, rondelholder, hjul etc.) er der fare for elektrisk stød når man kører over strømledningen eller blot kommer i kontakt med den. Ledningen kan være beskadiget med betydelig risiko for maskinen og brugeren.
- ⚠ Lad ikke apparatet stå ubevogtet, når det er tændt.
- ⚠ Brugeren skal holde øje med at der ikke ligger genstande i arbejdsområdet som kan gribes fat af de roterende skiver og kastes bort.
- ⚠ Operatøren skal bruge snæver beklædning så maskinens roterende komponenter ikke for fat i klædningen (intet slips, ingen lange vide skorter osv.)
- ⚠ Kun en korrekt monteret tank muliggør en ufarlig drift.
- ⚠ Afbryd maskinen til påfyldning af tanken, træk netstikket og hold øje med at der ikke spildes væske på maskinen.



ADVARSEL!
Risiko for elektrisk stød!

- △ Træk eller løft aldrig apparatet ved at hive i ledningen.
- △ Kom aldrig apparatet i vand under rengøringen, og anvend aldrig vandstråler.
- △ Tag altid stikket ud af kontakten før enhver form for indgreb på apparatet eller hvis det står ubevogtet inden for rækkevidde af børn eller andre uansvarlige personer.
- △ Kontrollér regelmæssigt forsyningskablet for sprækker eller tegn på slitage. Udskift forsyningskablet før det bruges igen.
- △ Hvis forsyningskablet er beskadiget, skal det udskiftes af fabrikanten eller af dennes tekniske kundeservice, og under alle omstændigheder af en fagmand, for at undgå enhver som helst form for risiko.
- △ Hvis der bruges forlængerledninger, skal man sikre sig, at de hviler på tørre overflader og er beskyttet mod eventuelle vandstænk.



ADVARSEL!
Risiko for uheld!

- △ Vedligeholdelse og reparation skal altid udføres af fagfolk. Eventuelle ødelagte dele må kun erstattes af originale reservedele.
- △ det er forbudt at fi ngerere ved apparatet: det kan føre til brand eller selv dødelige personskader og forfald af garantien.
- △ Fabrikanten frasiger sig ethvert ansvar for skader på personer eller ting som følge af manglende overholdelse af disse instrukser eller uhensigtsmæssig brug af apparatet.



El-skrot må ikke bortskaffes som sorteret husholdningsaffald. I henhold til EU-direktiv 2012/19/EU om elektrisk og elektronisk udstyr (WEEE), implementeret i national lovgivning, skal el-skrot bortskaffes adskilt fra det almindelige husholdningsaffald via indsamlingsstederne.

DK

EU-overensstemmelseserklæring



Vi erklærer, at den nedenfor beskrevne maskine opfylder de relevante grundlæggende sikkerhedsog sundhedskrav i EU-direktiverne, både i dets grundlæggende design og konstruktion samt i den version, der er sat i omløb af os. Denne erklæring ophører med at være gyldig, hvis maskinen er ændret uden forudgående godkendelse.

Product: Enkeltskivemaskine

Type: Titan (2070XX)

Gældende EU-direktiver

2014/35/EU

2014/30/EU

Anvendte harmoniserede standarder

CE-LVD + CE-EMC

EN-60335-1: 2012+A11: 2014+A13: 2017

EN 60335-2-67: 2012

EN 62233: 2008

EN 55014-1: 2017

EN 55014-2: 2015

EN 61000-3-2: 2014

EN 61000-3-3: 2013

SPRINTUS GmbH, 73642 Welzheim / Germany

04/2024

Johannes Hofmann

Director R&D

Innehåll:	
Innan du börjar	14
Säkerhetsinstruktion	14-15
Symboler i bruksanvisningen.....	14
EU-försäkran om överensstämmelse	15
Användning.....	30-33
Tekniska specifikationer.....	34
Tillbehör och reservdelar	36
Garanti.....	38

Vänligen läs bruksanvisningen innan användning av maskinen.

Varning: Användaren skall ha grundlig instruktion gällande användning av maskinerna.

Excenter-polermaskinen utmärker sig genom sin enkla drift. Den excentriska driften säkerställer en effektiv rengöring och problemfri, säker tillämpning.

Standardvattentanken och verktygslöst skivbyte säkerställer bekväm hantering.

Med det kompletta tillbehörspaketet kan du rengöra och polera hårda ytor eller schamponera mattor.

SÄKERHET



Varning!
Risk för personskada

- ⚠ Maskinen är inte avsedd att användas av personer (inklusive barn) med nedsatt fysisk eller psykisk förmåga eller som saknar erfarenhet och kunskap därav.
- ⚠ Se till att barn inte leker med maskinen.
- ⚠ Förpackningsdelar kan utgöra fara, (t.ex. plastpåsar): förpackningsdelarna undanhålles barn och personer omedvetna om faran med dessa.
- ⚠ All användning än det som beskrivs i bruksanvisningen kan utgöra fara och måste undvikas.
- ⚠ Alla delar av maskinen skall vara korrekt monterad före användning.
- ⚠ Se till att vägguttaget stämmer med maskinens stickkontakt
- ⚠ Se till att spänningen som anges på motortoppen motsvarar den spänning som maskinen skall anslutas till
- ⚠ Säkerställ att maskinen är avstängd innan du sätter i nätkontakten.
- ⚠ Maskinen är inte avsedd att användas i områden skyddade mot elektrostatiska urladdningar
- ⚠ Använd endast originaltillbehör som medföljer.

symboler i bruksanvisningen



Varning!
Risk för personskada



Varning!
Risk för elektriska stötar!



Använd inte högskummande rengöringsmedel

- ⚠ Det finns en risk för skada om du vid användning av snurrande delar (borste, slipskiva osv.) kör över eller bara råkar nudda nätsladden eller förlängningsladden. Sladden kan då skadas med avsevärd fara för maskin och användare.
- ⚠ Lämna inte maskinen obevakad när den är igång.
- ⚠ Användaren måste se till att inga föremål, som kan fastna i den roterande skivan och slungas iväg, befinner sig i arbetsområdet.
- ⚠ Användare måste bära tätt åtsittande klädsel för att inte fastna i roterande delar (ingen slips, ingen lång kjol osv.).
- ⚠ Endast en korrekt monterad tank möjliggör en användning utan risk.
- ⚠ Stäng av maskinen för att fylla tanken, dra ur nätkontakten och se till att ingen vätska spills på maskinen.



Varning!
Risk för elektriska stötar!

- ⚠ Lyft aldrig maskinen i elkabeln
- ⚠ Utsätt inte maskinen för vatten, använd aldrig vattestrålar för att rengöra den
- ⚠ Tag alltid ut sticketkontakten före ingrepp i maskinen, eller om den lämnas obevakad för barn eller personer omedvetna om faran därav.
- ⚠ Kontrollera regelbundet elkabeln om det finns skador, sprickor eller åldrande. Byt ut kabeln innan du använder den igen.
- ⚠ Om elkabeln är skadad skall den bytas ut av tillverkaren eller av tillverkaren godkänd serviceverkstad för att undvika risker.
- ⚠ Vid användning av förlängningskabel, se till att den ligger på torrt underlag och att den inte utsätts för vattenstrålar.



Varning!
Risk för personskada

- ⚠ Underhåll och reparationer skall alltid utföras av utbildad personal, alla skadade delar skall alltid ersättas med originaldelar
- ⚠ Det är förbjudet att utföra ändringar på maskinen. All förändring av maskinen kan orsaka allvarliga skador och förverkar även garantin
- ⚠ Tillverkaren ansvarar inte för skador orsakade av personer som åsidosätter instruktionerna i denna bruksanvisning eller om maskinen används på ett orimligt sätt



Kasta aldrig kasserade elkomponenter i hushållsoporna! Enligt de Europeiska direktiven 2012/19/EU gällande elektroniskt avfall (WEEE) och de gällande nationella lagarna.

Elkomponenter som inte längre används skall samlas in och återvinnas på ett miljövänligt sätt.

Gamla apparater innehåller värdefulla material som kan återvinnas. Vänligen ordna lämplig återvinning av gamla apparater. Batterier, olja och liknande ämnen får inte komma ut i miljön. Avlägsna dina gamla apparater med lämpliga återvinningssystem.

SE
EU-försäkran om överensstämmelse



Vi förklarar att den maskin som beskrivs nedan uppfyller de relevanta grundläggande säkerhets- och hälsokraven i EU-direktiven, både i dess grundläggande konstruktion och konstruktion samt i den version som omsätts av oss. Denna deklaration upphör att gälla om maskinen är modifierad utan vårt tidigare godkännande.

Product: Exzenter-polermaskinen
Type: Titan (2070XX)

Tillämpliga EU-direktiv
2014/35/EU
2014/30/EU

Tillämpade harmoniserade normer
CE-LVD + CE-EMC
EN-60335-1: 2012+A11: 2014+A13: 2017
EN 60335-2-67: 2012
EN 62233: 2008
EN 55014-1: 2017
EN 55014-2: 2015
EN 61000-3-2: 2014
EN 61000-3-3: 2013

SPRINTUS GmbH, 73642 Welzheim / Germany
04/2024

Johannes Hofmann
Director R&D

INNHOLD:

Før du starter.....	16
Sikkerhetsinstruksjoner	16-17
Symboler i bruksanvisningen.....	16
Tillämpade förordningar	17
Bruk.....	30-33
Teknisk spesifikasjoner.....	34
Tilbehør og deler.....	36
Garanti.....	38

SIKERHET



Advarsel Fare for skade!

- ⚠ Denne maskinen er ikke beregnet til bruk av personer (inkludert barn) med nedsatt fysisk, sensorisk eller mental evne, eller mangel på erfaring og kunnskap.
- ⚠ Barn bør kontrolleres slik at de ikke leker med apparatet.
- ⚠ Emballasjekomponentene kan utgjøre potensielle farer (som f.eks. Plastposer): de må holdes vekk fra mennesker som ikke er bevisst på deres handlinger.
- ⚠ Enhver annen bruk enn det som er angitt i denne håndboken, kan utgjøre en fare.
- ⚠ Hver del av apparatet må settes inn riktig før du bruker den. kontrollere at filterelementene er korrekt montert.
- ⚠ Forsikre deg om at kontakten er i samsvar med apparatets stikkontakt.
- ⚠ Forsikre deg om at spenningen som er angitt på maskinen, stemmer overens med strømmen som skal tilkobles apparatet.
- ⚠ Det er viktig å forsikre seg om at maskinen er slått av før støpselet settes i.
- ⚠ Apparatet er ikke egnet for områder som er beskyttet mot elektrostatisk utladning.

Vennligst les bruksanvisningen nøye før bruk av maskinen.

ADVARSEL: Operatørene skal være tilstrekkelig instruert om bruken av disse maskinene.

Denne eksenter-innskivemaskinen utmerker seg med sin enkle betjening. Eksenterdrivverket sørger for effektiv rengjøring og uproblematisk sikker styring. En standard friskvannstank og verktøyfri skiveveksling legger til rette for komfortabelt arbeid. Gjennom den komplette tilbehørspakken blir det mulig å rengjøre og polere harde flekker eller sjamponere tepper. Utstyret er beregnet for industriell bruk

Symboler i bruksanvisningen



Advarsel
Fare for skade!



Advarsel!
Fare for elektrisk støt!



Bruk kun lavt skummende kjemikalier

- ⚠ Bruk bare børstene som følger med apparatet eller de som er angitt i bruksanvisningen. Bruk av andre børster kan svekke sikkerheten.
- ⚠ Pass på å unngå at drivverket med roterende deler (som børste, slipeskiver osv.) kjører over nettilblyngsledningen eller skjøteledningen eller bare kommer i berøring med dem. Ledningen vil da kunne skades med betydelig fare for maskinen og operatøren.
- ⚠ Brukeren må passe på at det ikke er gjenstander i arbeidsområdet som kan slynges ut av den roterende skiven.
- ⚠ Brukeren må bruke ettersittende klær som ikke kan fastne i roterende deler (ikke slips, ikke lang løst frakk osv.).
- ⚠ Kun korrekt montert tank gjør det mulig med farefri bruk.
- ⚠ For å fylle tanken, slå av apparatet, trekk ut støpselet og pass da på at det ikke søles væske ut av apparatet.



Advarsel!
Fare for elektrisk støt!

- ⚠ Ikke dra eller løft apparatet gjennom elkabelen.
- ⚠ Ikke utsett apparatet for vann og bruk ikke vannstråler for å rengjøre det.
- ⚠ Fjern alltid støpselet fra strømuttaket før du foretar en hvilken som helst type inngrep på apparatet, eller hvis det blir ubemannet og/eller er innen rekkevidde for uvedkommende.
- ⚠ Kontroller regelmessig kabelen på jakt etter skader, sprekker eller aldring. Bytt kabelen før du bruker den videre.
- ⚠ Hvis kabelen er skadet, må den byttes av produsenten eller av en tilsvarende kvalifisert person.
- ⚠ Ved bruk av skjøteledninger, sørg for at de ligger på tørre flater og beskyttet mot fukt og vann



Advarsel
Fare for skade!

- ⚠ Spesialisert personell må alltid utføre vedlikehold og reparasjoner; Enhver skadet del må erstattes med originale reservedeler.
- ⚠ Det er forbudt å foreta endringer på apparatet. Dette kan forårsake brann og skader med døden til følge. Endringer på apparater fører til forkastelse av garantien.
- ⚠ Produsenten avviser ethvert ansvar for skader forårsaket av mennesker eller ting som skyldes manglende overholdelse av disse instruksjonene.



Ikke kast elektrisk verktøy i husholdningsavfall! I henhold til EU-direktivet 2012/19 om avfall fra elektrisk og elektronisk utstyr (WEEE), skal elektriske produkter som ikke lenger er egnet til bruk, samles separat og sendes for gjenvinning på en miljøvennlig måte.

Gamle apparater inneholder verdifulle materialer som kan resirkuleres. Vennligst sørg for riktig gjenvinning av gamle apparater. Batterier, olje og lignende stoffer må ikke komme inn i miljøet. Vennligst levere dine gamle apparater ved hjelp av gjeldende innsamlingssystemer.

NO
Tillämpade förordningar



Vi erklærer at maskinen beskrevet nedenfor oppfyller de relevante grunnleggende sikkerhets- og helsekravene i EU-direktiver, både i sin grunnleggende utforming og konstruksjon, samt i den versjonen som sirkulerer av oss. Denne erklæringen skal opphøre å være gyldig dersom maskinen er modifisert uten vår forhåndsgodkjenning.

Produkt: Eksenter-innskivemaskinen
Type: Titan (2070XX)

Relevante EU-direktiver
2014/35/EU
2014/30/EU

Anvendte overensstemmende normer
CE-LVD + CE-EMC
EN-60335-1: 2012+A11: 2014+A13: 2017
EN 60335-2-67: 2012
EN 62233: 2008
EN 55014-1: 2017
EN 55014-2: 2015
EN 61000-3-2: 2014
EN 61000-3-3: 2013

SPRINTUS GmbH, 73642 Welzheim / Germany
04/2024

Johannes Hofmann
Director R&D

Obsah

Před prvním použitím	18
Bezpečnostní pokyny	18-19
Symbyly použité v návodu k obsluze	18
CE Prohlášení o shodě.....	19
Obsluha	30-33
Technické údaje.....	34
Příslušenství a náhradní díly	36
Záruka	39

Bezpečnostní pokyny



Varování! Nebezpečí úrazu!

- ⚠ Tento stroj nesmí být použit osobami (včetně dětí) s fyzickými nebo duševními zábránami nebo těmi bez zkušeností nebo znalostí o stroji, aniž by dostaly instrukce o použití stroje a aniž by byly pod dozorem osoby, která je zodpovědná za jejich bezpečí.
- ⚠ Děti musí být pod dozorem, aby stroj nepoužili jako hračku.
- ⚠ Balicí prvky (např. Plasové sáčky) mohou být dětem a jiným osobám potenciálně nebezpečné, jelikož si neuvědomují rizika jejich jednání. Skladujte tyto prvky tak, aby byly domácí zvěři nedostupné.
- ⚠ Každé použití pro účely jiné než určené může být nebezpečné a nemá se proto provádět.
- ⚠ Před prvním použitím musí být stroj správně smontován. Dále musí být zkontrolováno, jestli jsou filtry správně namontované a výkonné.
- ⚠ Zkontrolovat, jestli zásuvka je patřičná pro danou zástrčku stroje.
- ⚠ Zkontrolovat, jestli hodnota napětí, uvedená na motorovém bloku odpovídá zdroji energie, použitý pro stroj.
- ⚠ Ujistěte se, že stroj je vypnut, než zastrčíte kabel do síťové zásuvky.
- ⚠ Stroj není určen pro prostředí, která jsou chráněna proti elektrostatickým výbojům.

Před prvním použitím

Před prvním použitím přečtěte a pak dodržujte tento návod k použití a bezpečnostní pokyny. Nedodržení nebo nedbalé dodržování těchto pokynů může vést k funkčním poruchám stroje a k ohrožení obsluhy stroje nebo dalších osob. Excentrický kotoučový stroj se vyznačuje snadnou obsluhou. Excentrický pohon umožňuje důkladné čištění a lehké vedení stroje. Standardní nádrž pro čistou vodu a možnost výměny kotouče bez použití nářadí umožňují komfortní pracování. Kompletní příslušenství umožňuje čištění a leštění tvrdých ploch nebo šamponování kobereců.

Symbyly použité v návodu k obsluze



Pozor!
Nebezpečí zranění!



Varování!
Nebezpečí díky elektrickému proudu.



Nepoužívejte silně pěnicí čisticí prostředky.

- ⚠ Používejte jen původní příslušenství, dodané se strojem.
- ⚠ Nebezpečí nastane, když při práci s točícími díly (kartáč nebo brusný talíř) se přejede nebo jen dotkne kabel s elektrickým přívodem. S velkým nebezpečím pro obsluhu a stroj může v tom případě být kabel poškozen.
- ⚠ Zapnutý stroj nenechat bez dozoru.
- ⚠ Uživatel musí dbát na to, aby se v pracovní oblasti nenacházely žádné předměty, které by mohly být zachyceny a smeteny rotujícím kotoučem.
- ⚠ Obslužný personál musí být oděn do přiléhavého oblečení, aby nedošlo k jeho zachycení rotujícími díly (nesmí se používat kravata, dlouhé široké sukně atd.)
- ⚠ Pouze řádně namontovaná nádrž umožňuje provoz bez nebezpečí.
- ⚠ Při naplňování nádrže zařízení vypněte, vytáhněte síťovou zástrčku a dbejte nato, aby nedošlo k políti přístroje kapalinou.



Varování!
Nebezpečí díky elektrickému proudu

- △ Nikdy netahejte nebo nezdvyhejte stroj pomocí elektrického kabelu
- △ Pro čištění neponořujte stroj pod vodu a nepostřikujte vodou.
- △ Před každým vstupem do stroje a vždy, když je stroj bez dozoru, odpojte kabel ze zásuvky.
- △ Kabel kontrolujte pravidelně na poškození jako jsou trhliny, nebo stářím způsobené poškození. Případně kabel před dalším použitím nahraďte.
- △ Pokud je kabel poškozen, musí být vyměněn výrobcem, jeho autorizovaným servisem nebo kvalifikovanou osobou, aby nedošlo k jakému koliv nebezpečí.
- △ Při použití elektrických prodlužovacích kabelů musí být zkontrolováno, zdaly tyto leží na suchém podkladu a jsou zajištěny proti postřiku vodou.



Varování!
Nebezpečí úrazu!

- △ Údržba a opravy musí být provedeny odborným personálem. Případně musí být zničené díly nahrazeny původními náhradními díly.
- △ Každá změna stroje je zakázána. Mimo ztráty záruky mohou změny vést k požáru a zranění, i smrtelnému, uživatele.
- △ Výrobce nepřebírá ručení za škody na věcech nebo osobách, které vznikly na základě nedodržení předpisů tohoto návodu nebo zneužitím stroje.



Elektrický stroj nelikvidovat v komunálním odpadu. V souladu s evropskou směrnicí 2012/19/EU o starých elektrických a elektronických strojích (WEEE) a jejím zavedením do státního práva, musí staré stroje být likvidovány zvlášť ekologicky příznivým způsobem.

Staré stroje obsahují cenné recyklovatelné materiály, které by se měly dodat k novému zpracování.

Baterie, maziva a podobné látky nesmí uniknout do životního prostředí. Likvidujte proto prosím staré stroje prostřednictvím vhodných sběrných systémů.

CZ
CE Prohlášení o shodě



Tímto prohlašujeme, že níže označené stroje odpovídají jejich základní koncepci a konstrukčním provedením, stejně jako námi do provozu uvedenými konkrétními provedeními, příslušným zásadním požadavkům o bezpečnosti a ochraně zdraví směrnic ES. Při jakýchkoli na stroji provedených změnách, které nebyly námi odsouhlaseny, pozbývá toto prohlášení svou platnost.

Výrobek: Jednokotoučový stroj
Typ: Titan (2070XX)

Příslušné směrnice EU:
2014/35/EU
2014/30/EU

Použité harmonizační normy
CE-LVD + CE-EMC
EN-60335-1: 2012+A11: 2014+A13: 2017
EN 60335-2-67: 2012
EN 62233: 2008
EN 55014-1: 2017
EN 55014-2: 2015
EN 61000-3-2: 2014
EN 61000-3-3: 2013

SPRINTUS GmbH, 73642 Welzheim / Germany
04/2024

Johannes Hofmann
Director R&D

Spis treści

Przed uruchomieniem.....	20
Wskazówki bezpieczeństwa.....	20-21
Symbole w instrukcji obsługi.....	20
Deklaracja UE.....	21
Obsługa.....	30-33
Dane techniczne.....	34
Wyposażenie dodatkowe i części zamienne.....	36
Gwarancja.....	39

WSKAZÓWKI BEZPIECZEŃSTWA



UWAGA ! Niebezpieczeństwo obrażenia !

- ⚠ Niniejszy sprzęt nie powinien być używany przez osoby (włączając dzieci) o niepełnych zdolnościach fizycznych, sensorycznych lub umysłowych, lub bez doświadczenia i znajomości, chyba że otrzymały one instrukcje odnośnie użytkowania sprzętu i są kontrolowane przez osobę odpowiedzialną za ich bezpieczeństwo.
- ⚠ Dzieci powinny znajdować się pod kontrolą, tak aby mieć pewność, że nie bawią się sprzętem.
- ⚠ Składniki opakowania mogą stanowić potencjalne niebezpieczeństwo (np. worek plastikowy): chronić je zatem przed dziećmi i innymi osobami lub zwierzętami nieświadomymi swoich czynów.
- ⚠ Każde użycie odmienne od wskazanego w niniejszym podręczniku może stanowić niebezpieczeństwo, dlatego trzeba go unikać.
- ⚠ Przed rozpoczęciem użycia każda część sprzętu musi być właściwie zamontowana. Ponadto upewnić się, czy elementy filtrujące (np. Worek papierowy, wkład fi ltru itp.) są właściwie zamontowane i sprawne.
- ⚠ Upewnić się czy gniazdo wtyczkowe jest dostosowane do wtyczki sprzętu.
- ⚠ Upewnić się czy wartość napięcia wskazanego na bloku silnika odpowiada wartości energii, do której zamierza się podłączyć sprzęt.
- ⚠ Przed podłączeniem do źródła prądu upewnić się, że maszyna jest wyłączona.

Proszę przeczytać dokładnie zawartość tej instrukcji i zapoznać się z zasadami bezpieczeństwa przed użyciem maszyny.
Ignorowanie i niezastosowanie się do instrukcji i zasad bezpieczeństwa może spowodować uszkodzenie maszyny lub niebezpieczeństwo dla operatora i osób trzecich.
Maszyna standardowo wyposażona jest w zbiornik natomiast wymiana akcesoriów odbywa się bez narzędzi.
Komplet szczotek i uchwyty umożliwiają mycie i polerowanie twardej powierzchni jak również pranie wykładzin dywanowych.

Symbole w instrukcji obsługi



**UWAGA !
Niebezpieczeństwo obrażenia !**



**UWAGA !
Niebezpieczeństwo zwarcia elektrycznego !**



! Nie stosować silnie pieniących się środków czyszczących.

- ⚠ Sprzęt nie jest nadany do pomieszczeń chronionych przed wyładowaniami elektrostatycznymi.
- ⚠ Używać jedynie szczotek dostarczonych ze sprzętem lub wymienionych w podręczniku z instrukcją. Użycie innych szczotek może być niebezpieczne.
- ⚠ Podczas pracy zwracać uwagę aby nie uszkodzić przez obracające się elementy maszyny (szczotki, uchwyty do padów, itp...) przewodu zasilającego lub przedłużacza. Uszkodzenie przewodu elektrycznego może skutkować niebezpieczeństwem dla użytkownika i maszyny.
- ⚠ Nie pozostawiać działającego sprzętu bez nadzoru.
- ⚠ Osoba obsługująca powinna zwracać uwagę, aby w obszarze pracy nie znajdowały się żadne przedmioty, który mogą zostać wychwycone przez tarczę obrotową i odrzucone z dużą siłą.
- ⚠ Operator musi nosić ściśle przylegające ubranie, żeby nie ulec wciągnięciu przez obracające się części (nie używać krawatu, długiej, szerokiej spódnicy itd.).
- ⚠ Tylko odpowiednio zamontowany zbiornik zapewnia pracę bez zagrożeń.
- ⚠ W celu napełnienia zbiornika należy wyłączyć urządzenie, wyjąć wtyczkę z sieci i zwrócić uwagę na to, by nie wylewać na urządzenie żadnych płynów.



UWAGA !
Niebezpieczeństwo zwarcia
elektrycznego !

- ⚠ Nigdy nie ciągnąć ani nie podnosić sprzętu używając kabla elektrycznego.
- ⚠ Nie zanurzać sprzętu w wodzie dla wyczyszczenia go ani nie myć go pod bieżącą wodą.
- ⚠ Wyciągnąć zawsze wtyczkę z gniazdka prądu przed dokonaniem jakichkolwiek działań na sprzęcie i kiedy ten pozostaje niechroniony lub w zasięgu dzieci, lub osób nieświadomych swoich czynów.
- ⚠ Regularnie sprawdzać kabel zasilania w celu poszukiwania uszkodzeń, takich jak pęknięcia lub zużycie. Wymienić kabel przed ponownym użyciem.
- ⚠ Jeżeli kabel zasilania jest uszkodzony, musi być wymieniony przez konstruktora lub jego serwis techniczny, lub jakkolwiek przez osobę o podobnych kwalifikacjach, tak aby zapobiec wszelkiemu ryzyku.
- ⚠ Używając przedłużaczy elektrycznych upewnić się, czy leżą one na powierzchni suchej i chronionej przed ewentualnymi prysnięciami wody.



UWAGA !
Niebezpieczeństwo obrażenia !

- ⚠ Konserwacja i naprawy muszą być przeprowadzane zawsze przez personel wyspecjalizowany; części, które ewentualnie się zepsują, zastępuje się jedynie oryginalnymi częściami zamiennymi.
- ⚠ Zabrania się jakiegokolwiek modyfikacji sprzętu. Naruszenie może spowodować pożar, szkody nawet ze skutkiem śmiertelnym dla użytkownika, a ponadto utratę gwarancji.
- ⚠ Producent nie ponosi żadnej odpowiedzialności za szkody wyrządzone osobom lub rzeczom w następstwie nieprzestrzegania tych instrukcji lub gdy sprzęt jest używany w sposób nieracjonalny.



Nie wyrzucać sprzętu elektrycznego razem z domowymi odpadkami! Zgodnie z normą dyrektywy 2012/19/EU o odpadkach w rodzaju aparatury elektrycznej i elektronicznej (RAEE), i poprzez dokonanie przyjęcia norm do prawa państwowego, sprzęt elektryczny i elektroniczny już nieprzydatny musi być zbierany oddzielnie i wysyłany do ponownego użycia ekologicznego.

PL
Deklaracja zgodności UE



Niniejszym oświadczamy, że określone poniżej urządzenie odpowiada pod względem koncepcji, konstrukcji oraz wprowadzonej przez nas do handlu wersji obowiązującym wymogom dyrektyw UE dotyczącym wymagań w zakresie bezpieczeństwa i zdrowia.
Wszelkie nie uzgodnione z nami modyfikacje urządzenia powodują utratę

Product: Szorowarka jednotarczowa
Type: Titan (2070XX)

Obowiązujące dyrektywy UE
2014/35/EU
2014/30/EU

Zastosowane normy zharmonizowane
CE-LVD + CE-EMC
EN-60335-1: 2012+A11: 2014+A13: 2017
EN 60335-2-67: 2012
EN 62233: 2008
EN 55014-1: 2017
EN 55014-2: 2015
EN 61000-3-2: 2014
EN 61000-3-3: 2013

SPRINTUS GmbH, 73642 Welzheim / Germany
04/2024

Johannes Hofmann
Director R&D

Obsah	
Pred uvedením do prevádzky.....	22
Bezpečnosť	22-23
Symbyly v návode na obsluhu.....	22
Zhoda EÚ	23
Prevádzka stroja.....	30-33
Technické údaje.....	34
Náhradné diely a prislúšenstvo	36
Záruka	39

BEZPEČNOSŤ



POZOR! **Nebezpečenstvo úrazu!**

- ⚠ Tento prístroj by nemali obsluhovať osoby (vrátane detí) s obmedzenými pohybovými, mentálnymi, alebo vnímacími schopnosťami, alebo bez potrebných skúseností a vedomostí, ak neboli predtým riadne poučení o používaní stroja, alebo ak na ich bezpečnosť nedohliada zodpovedná osoba.
- ⚠ Dávajte pozor na deti, aby sa nehrali so zariadením.
- ⚠ Niektoré časti balenia môžu predstavovať možné nebezpečenstvo (napríklad igelitové sáčky): Musia byť preto uložené mimo dosahu detí a osôb, ktorým by daný predmet mohol ublížiť.
Uložte zariadenie tiež mimo dosahu zvierat.
- ⚠ Akékoľvek používanie iné ako to opísané v tomto manuáli môže predstavovať nebezpečenstvo, preto mu treba zabrániť.
- ⚠ Zariadenie musí byť správne poskladané.
- ⚠ Uistite sa, že zásuvka je vhodná pre zapojenie prístroja do elektriny.
- ⚠ Uistite sa, či napätie vo Voltoch uvedené na motore je to isté, aké je v zásuvke, ku ktorej chcete prístroj pripojiť.
- ⚠ Uistite sa, že je zariadenie vypnuté predtým, než pripojíte kábel do zásuvky.

Pred použitím si pozorne prečítajte používateľskú príručku a bezpečnostné informácie.

Nedodržanie inštrukcií obsiahnutých v manuáli môže spôsobiť poškodenie zariadenia, alebo ohroziť operátora, alebo iné osoby.

Štandardná nádoba na vodu a výmena disku bez použitia nástrojov umožňuje bezproblémovú prácu.

Kompletná sada prislúšenstva umožňuje tak čistenie ako aj leštenie tvrdých povrchov i šampónovanie kobercov.

Simboli v navodilu za uporabo



POZOR!
Nebezpečenstvo úrazu!



UPOZORNENIE!
Nebezpečenstvo úrazu elektrickým prúdom.



Ne uporabljajte močno penečih se čistilnih sredstev.

- ⚠ Zariadenie nie je vhodné pre prostredie chránené proti elektrostatickým výbojom.
- ⚠ Používajte len kefy dodávané k zariadeniu, alebo tie, ktoré sú uvedené v používateľskej príručke. Používanie iných kief môže ohroziť Vašu bezpečnosť.
- ⚠ Pri práci s rotujúcimi časťami (ako napr. kefa, koleso disku a pod.) existuje nebezpečenstvo pri prechode cez elektrický, alebo predlžovací kábel, alebo pri kontakte s nimi. Kábel sa môže poškodiť a ohroziť tak zariadenie aj operátora.
- ⚠ Pokiaľ zariadenie pracuje, nenechávajte ho bez dozoru.
- ⚠ Obsluha musí dbať na to, aby sa v pracovnom priestore nenachádzali žiadne predmety, ktoré by mohli byť zachytené a nebezpečne vyhodené otáčajúcim sa kotúčom.
- ⚠ Osoba obsluhy musí nosiť priliehavý odev, aby nebol zachytený otáčajúcimi sa dielmi (žiadna kravata, žiadna dlhá a široká sukňa) atď.
- ⚠ Len správne namontovaná nádrž umožňuje bezpečnú prevádzku.
- ⚠ Pri plnení nádrže zariadenie vypnite, vytiahnite sieťovú zástrčku a dajte na to, aby zo zariadenia nevytekala žiadna kvapalina.



UPOZORNENIE!
Nebezpečenstvo úrazu
elektrickým prúdom.

- ⚠ Nikdy nedvíhajte, ani neťahajte zariadenie elektrický káblom.
- ⚠ Neponárajte prístroj do vody ani ho nečistíte vodnými tryskami.
- ⚠ Vždy vytiahnite kábel prístroja z elektrickej zásuvky predtým, než začnete robiť akýkoľvek zásah do prístroja, alebo ak sa prístroj nepoužíva, alebo je medzi deťmi, alebo medzi ľuďmi, ktorí si celkom neuvedomujú dosah svojho konania.
- ⚠ Pravidelne kontrolujte napájací kábel, či nie je niekde poškodený, zlomený, alebo opotrebovaný. Vymeňte ho pred ďalším používaním.
- ⚠ Ak je napájací kábel poškodený, musí byť vymenený výrobcom, alebo autorizovaným servisným technikom, alebo inak kvalifikovaným pracovníkom, aby sa predišlo akémukoľvek riziku.
- ⚠ Ak používate predlžovací kábel, uistite sa že leží na suchom povrchu a je chránený proti možnému obstriekaniu vodou.



POZOR!
Nebezpečenstvo úrazu!

- ⚠ Údržbu a opravu môže robiť len špecializovaná osoba; poškodené časti musia byť nahradené originálnymi náhradnými dielmi.
- ⚠ Je zakázané upravovať toto zariadenie. Takéto úpravy môžu spôsobiť požiar alebo aj smrteľné zranenia používateľovi a zánik záruky.
- ⚠ Výrobca nenesie zodpovednosť za škody spôsobené ľuďom, alebo iným veciam, pri používaní prístroja nie v súlade s týmito inštrukciami, alebo ak bol prístroj použitý neprimerane.



Nevyhadzujte elektrické časti do bežného odpadu! Podľa európskej normy 2012/19/EU o elektrickom a elektronickom odpade (WEEE) a jej platných národných normách, elektrické zariadenia, ktoré už nie sú vhodné na používanie, musia byť zberané separovane a odoslané na spracovanie neznečisťujúce životné prostredie.

Staré spotrebiče obsahujú hodnotné materiály, ktoré môžu byť recyklované; tieto by mali byť poslané na recykláciu. Batérie a akumulátory obsahujú látky, ktoré nesmú uniknúť do prostredia. Pri zbavovaní sa starých spotrebičov, batérií a nabitelateľných batérií využite prosím vhodný separovaný zber.

SK
EÚ Vyhlásenie o zhode



Týmto vyhlasujeme, že ďalej označený stroj zodpovedá na základe jeho koncepcie a konštrukcie a takisto vyhotovenia, ktoré sme dodali, príslušným základným požiadavkám na bezpečnosť a ochranu zdravia uvedeným v smerniciach EÚ. Pri zmene stroja, ktorá nebola nami odsúhlasená, stráca toto prehlásenie svoju platnosť.

Proizvod: Jedno-diskový čistiaci stroj
Tip: Titan (2070XX)

Príslušné Smernice EÚ:
2014/35/EU
2014/30/EU

Uplatňované harmonizované normy:
CE-LVD + CE-EMC
EN-60335-1: 2012+A11: 2014+A13: 2017
EN 60335-2-67: 2012
EN 62233: 2008
EN 55014-1: 2017
EN 55014-2: 2015
EN 61000-3-2: 2014
EN 61000-3-3: 2013

SPRINTUS GmbH, 73642 Welzheim / Germany
04/2024

Johannes Hofmann
Director R&D

Tartalomjegyzék

Üzembevétele.....	24
Biztonsági tanácsok.....	24-25
Szimbólumok az üzemeltetési útmutatóban.....	24
EU-Nyilatkozat.....	25
Használat.....	30-33
Műszaki adatok.....	34
Tartozékok és alkatrészek.....	36
Garancia.....	39

BIZTONSÁGI TUDNIVALÓK



VIGYÁZAT! Sérülésveszély!

- ⚠ A készüléket olyan személyek (gyermeket beleértve), akik fizikai, érzékszervi vagy pszichikai okokból vagy tapasztalatlanságból nem képesek a készüléket biztonságos módon kezelni, csak felelős felnőtt személy felügyelete mellett használhatják.
- ⚠ Ügyeljen arra, hogy a gyermekek ne játsszanak a készülékkel.
- ⚠ A csomagolóanyagok (mint pl. műanyag zacskók) potenciális veszélyt jelentenek: tartsa távol gyermekektől és felügyeletet igénylő személyektől.
- ⚠ Kerülje a készülék használati útmutatóban leirtaktól eltérő használatát, mert veszélyt jelenthet.
- ⚠ Használat előtt a berendezés minden részét pontosan szerelje össze.
- ⚠ Győződjön meg róla, hogy a fali csatlakozóaljzat megfelelő-e.
- ⚠ Ellenőrizze, hogy az adattáblán feltüntetett feszültség érték megegyezik-e a hálózati feszültséggel.
- ⚠ Mielőtt bedugná a hálózati csatlakozódugót a konnektorba. győződjön meg arról, hogy a készülék ki van-e kapcsolva.

Kérjük, hogy használat előtt figyelmesen olvassa el a használati útmutatót és a biztonsági tudnivalókat.

A használati útmutató és a biztonsági tudnivalók figyelmen kívül hagyása a készülék károsodását vagy személyi sérülést vonhat maga után.

Az excenter egytárcsás súrolóautomata könnyen és egyszerűen kezelhető.

Az excenteres meghajtás hatékony tisztítást és problémamentes, biztonságos kezelést biztosít.

A standard tisztavíz tartály és a szerszámot nem igénylő pad csere kényelmes munkát biztosít.

A komplett tartozékcsoomag lehetővé teszi a kemény felületek tisztítását és polírozását, valamint a szőnyegtisztítást.

Szimbólumok az üzemeltetési útmutatóban



VIGYÁZAT! Sérülésveszély!



VIGYÁZAT! Áramütésveszély!



Ne használjon erősen habzó tisztítószereket.

- ⚠ A készülék nem használható elektrosztatikus kisülés ellen védett helyeken.
- ⚠ Csak a berendezéssel szállított vagy a használati útmutatóban felsorolt szívófejeket használjon. Más eszközök használata veszélyezteti a biztonságot.
- ⚠ A használat során ügyeljen arra, hogy a forgórészek (pl. kefe, pad, kerék) ne haladjanak át a hálózati csatlakozóvezetéken és ne érjenek hozzá, mert a sérült vezeték a gép vagy a kezelő sérülését okozhatja.
- ⚠ Ne hagyja felügyelet nélkül a működésben levő berendezést.
- ⚠ A kezelőszemélynek figyelnie kell arra, hogy a munkaterületen ne legyenek tárgyak, amelyeket a forgó korong elkaphat és elhajthat.
- ⚠ A kezelőszemélynek szűk ruházatot kell viselnie, nehogy a forgó alkatrészek elkaphják (ne viseljen nyakkendőt, hosszú, széles szoknyát, stb.).
- ⚠ Csak a szabályszerűen felszerelt tartály teszi lehetővé a veszélytelen üzemet.
- ⚠ A tartály feltöltéséhez kapcsolja ki a készüléket, húzza ki a hálózati dugót és ügyeljen arra, hogy ne öntsön folyadékot a készülékre.



VIGYÁZAT!
Áramütésveszély!

- △ Soha ne húzza vagy emelje a gépet a hálózati csatlakozóvezetéknel fogva.
- △ Ne merítse vízbe a berendezést, és ne használjon vízszugarat a tisztításához.
- △ Mindig húzza ki a hálózati csatlakozóvezetékét a fali aljzatból, mielőtt karbantartási munkát végezne, vagy ha őrizetlenül hagyja a gépet, illetve, ha a közelben gyermekek vagy korlátozottan cselekvőképes személyek tartózkodnak.
- △ Rendszeresen ellenőrizze, hogy a hálózati vezeték nem sérült-e meg. Ha megsérült, azonnal hagyja abba a használatát és cserélje ki a vezetékét.
- △ Ha a hálózati vezeték sérült, cseréltesse ki a gyártóval vagy a központi szervizzel, vagy a veszélyek elkerülése érdekében mindenképpen szakemberrel.
- △ Hosszabbító vezeték használata esetén ügyeljen arra, hogy száraz, vízszugártól védett felületen helyezkedjen el.



VIGYÁZAT!
Sérülésveszély!

- △ A szerelési és karbantartási feladatokat kizárólag szakképzett személyzet végezheti; cseréhez csak eredeti gyári alkatrészt használjanak.
- △ Tilos a berendezésen bármilyen változtatást eszközölni. A barkácsolás tűz- és sérülésveszélyt, vagy a kezelő halálos balesetét okozhatja, és a garancia megszűnését vonja maga után.
- △ A gyártó nem vállal felelősséget olyan anyagi vagy személyi sérülésekért/károkért, melyek a használati útmutatóban foglalt utasítások és előírások figyelmen kívül hagyása, illetve a nem rendeltetésszerű használat miatt következtek be.



Az elhasznált berendezések értékes anyagokat tartalmaznak, melyek újrahasznosíthatók.

Kérjük, hogy az elhasznált gépek leselejtezését a helyi rendelkezéseknek megfelelően végezze. Ügyeljen arra, hogy az elemek, olaj és hasonló anyagok ne szennyezzék a környezetet. Elhasznált berendezését a kijelölt gyűjtőhelyen adja le.

HU
EU konformitási nyilatkozat



Ezennel tanúsítjuk, hogy az alábbiakban megnevezett gép tervezése és építési módja alapján az általunk forgalomba hozott kivitelben megfelel az EK irányelvek vonatkozó, alapvető biztonsági és egészségügyi követelményeinek.

A gép jóváhagyásunk nélkül történő módosítása esetén ez a nyilatkozat elveszti érvényességét.

Termék: Egytárcsás takarítógép
Típus: Titan (2070XX)

Vonatkozó európai közösségi irányelvek:
2014/35/EU
2014/30/EU

Alkalmazott harmonizált szabványok:
CE-LVD + CE-EMC
EN-60335-1: 2012+A11: 2014+A13: 2017
EN 60335-2-67: 2012
EN 62233: 2008
EN 55014-1: 2017
EN 55014-2: 2015
EN 61000-3-2: 2014
EN 61000-3-3: 2013

SPRINTUS GmbH, 73642 Welzheim / Germany
04/2024

Johannes Hofmann
Director R&D

Cuprins

Punerea în funcțiune	26
Instrucțiuni generale de siguranță	26-27
Simboluri din manualul de utilizare	26
Declarația de conformitate	27
Utilizarea	30-33
Date tehnice	34
Accesorii și piese de schimb	36
Garanție	39

INSTRUCȚIUNI GENERALE DE SIGURANȚA.



ATENȚIE! Pericol de accidentare!

- ⚠ Acest aparat nu poate fi folosit de persoane (inclusiv copii) care au capacități psihice, senzoriale sau mentale reduse sau fara cunostinte necesare, inainte de a fi instruiti privind folosirea, de catre persoanele responsabile cu siguranta lor.
- ⚠ Este obligatorie supravegherea copiilor pentru a nu actiona aparatul.
- ⚠ Ambalajele de carton sau plastic prezinta potential pericol pentru copii sau alte persoane care nu sunt constiente de actiunile lor.
- ⚠ Folosirea in mod diferit de instructiunile din prezentul manual constituie pericol.
- ⚠ Verificati daca aparatul a fost bine montat inainte de a-l folosi.
- ⚠ Verificati daca priza este conforma cu steckerul aparatului.
- ⚠ Voltajul instalatiei de alimentare trebuie sa corespunda cu cel de pe placuta cu date a masinii.
- ⚠ Asigurati-va ca masina este oprita atunci cand o bagati in priza.

Cititi cu atentie instructiunile de siguranta inainte de a folosi masina pentru prima oara.

In cazul nerespectarii instructiunilor pot aparea stricacuni la masina sau pot fi in pericol persoane.

Miscarea excentrica ofera o curatare eficienta a pardoselii si un control sigur asupra masinii.

Rezervorul standard de apa si schimbatul discurilor fara unelte asigura o munca confortabila.

Accesorile care vin impreuna cu masina permit ca pardoselile tari sa poata fi curatate si lustruite iar covoarele sa poata fi spalate prin samponare.

Simboluri din manualul de utilizare



ATENȚIE!
Pericol de accidentare!



ATENȚIE!
Pericol de electrocutare!



Nu utilizați agenți de curățare cu spumare abundentă.

- ⚠ Aparatul nu este recomandat pentru zone protejate impotriva descarcilor electrostatice.
- ⚠ Folositi doar accesoriile din dotarea aparatului.
- ⚠ Pot aparea pericole atunci cand treceti cu partile rotative (cum ar fi peria) peste cabluri sau chiar si atunci cand intrati in contact cu ele. Cablul ar putea fi deteriorat cu risc substantial pentru masina si utilizator.
- ⚠ Folositi doar accesoriile din dotarea aparatului.
- ⚠ Operatorul trebuie să se asigure că în zona de lucru nu se află obiecte care pot fi prinse de discul aflat în rotație și aruncate prin aer.
- ⚠ Operatorul trebuie să poarte haine strâmte pentru a nu fi prins de piesele rotative (nu se vor purta cravate, fuste lungi și largi etc.)
- ⚠ Pentru a garanta funcționarea fără pericole, montați rezervorul în mod corespunzător.
- ⚠ Pentru umplerea rezervorului opriți aparatul, scoateți ștecherul din priză și aveți grijă, ca soluția din aparat să nu se scurgă.



ATENȚIE!
Pericol de electrocutare!

- ⚠ Nu trageți aparatul din priză de cablu.
- ⚠ Nu introduceți aparatul în apă pentru curățare.
Nu spălați aparatul cu apă sub presiune.
- ⚠ Scoateți steckerul din priză atunci când efectuați orice fel de intervenție la aparat. Nu lăsați aparatul în priză nesupravegheat când în apropiere se afla copii sau persoane care nu sunt conștiente de acțiunile lor.
- ⚠ Verificați regulat cablul și nu folosiți aparatul în cazul în care cablul sau steckerul sunt stricate.
- ⚠ În cazul unei defecțiuni a cablului, aparatul trebuie dus la un centru specializat sau unei persoane calificate.
- ⚠ Când folosiți prelungitoare electrice asigurați-vă că sunt amplasate pe suprafețe uscate și protejate de jeturi de apă.



ATENȚIE!
Pericol de accidentare!

- ⚠ Aparatul poate fi reparat sau verificat numai de către persoane sau centre autorizate. Toate piesele defecte se vor înlocui doar cu piese originale.
- ⚠ Este interzisă efectuarea de modificări aparatului. Acestea pot cauza defecțiuni care pun în pericol viața. De asemenea acestea vor duce la pierderea garanției.
- ⚠ Producătorul nu își asumă nici o responsabilitate pentru distrugerile sau vătămările corporale cauzate de folosirea necorespunzătoare a aparatului.



Nu aruncați aparatele electrice în containerele de gunoi menajer.
În conformitate cu Directiva Europeană 2012/19/EU completată de legislația națională, aparatele electrice iesite din uz trebuie colectate separat și predate în centre special amenajate.

RO
Declarație UE de conformitate



Prin prezenta declarăm că aparatul desemnat mai jos corespunde cerințelor fundamentale privind siguranța în exploatare și sănătatea incluse în directivele CE aplicabile, datorită conceptului și a modului de construcție pe care se bazează, în varianta comercializată de noi. În cazul efectuării unei modificări a aparatului care nu a fost convenită cu noi, această declarație își pierde valabilitatea.

Produs: Masina monodisc
Tip: Titan (2070XX)

Directive UE respectate:
2014/35/EU
2014/30/EU

Norme armonizate utilizate:
CE-LVD + CE-EMC
EN-60335-1: 2012+A11: 2014+A13: 2017
EN 60335-2-67: 2012
EN 62233: 2008
EN 55014-1: 2017
EN 55014-2: 2015
EN 61000-3-2: 2014
EN 61000-3-3: 2013

SPRINTUS GmbH, 73642 Welzheim / Germany
04/2024

Johannes Hofmann
Director R&D

содержание

Перед вводом в эксплуатацию	28
Инструкции по технике безопасности	28-29
Символы в инструкции по эксплуатации	28
Заявление о соответствии EU	29
Операция	30-33
Технические характеристики	34
Принадлежности и запасные части	36
Гарантия	39

БЕЗОПАСНОСТЬ



ПРЕДУПРЕЖДЕНИЕ! Опасность получения травм!

- ⚠ Эта машина не предназначена для использования лицами (в-исключаящих дети) с ограниченными физическими, сенсорными или умственными способностями, или недостатком опыта и знаний.
- ⚠ Дети должны контролироваться таким образом, чтобы они не играли с устройством.
- ⚠ Компоненты упаковок могут представлять собой потенциальную опасность (как и пример пластиковых пакетов): они должны храниться вдали от детей, и от других людей, не осознает свои действия.
- ⚠ Любое иное использование от указанного в данном руководстве, может представлять опасность, поэтому следует избегать.
- ⚠ Каждая часть устройства должны быть собраны правильно, прежде чем использовать его. Убедитесь, кроме того, что фильтрующие элементы были правильно и эффективно собраны.
- ⚠ Убедитесь, что розетка соответствует вилке устройства.
- ⚠ Убедитесь, что напряжение, указанное на блоке двигателя соответствует мощности, которая предназначена для подсоединения устройства к сети.
- ⚠ Перед тем, как подключить штепсельную вилку к сети, убедитесь, что машина выключена.
- ⚠ Устройство не подходит для зон, защищенных от электростатических разрядов.

Пожалуйста, внимательно прочитайте инструкцию перед использованием машины.
ВНИМАНИЕ: Операторы должны быть соответствующим образом проинструктированы об использовании этих машин.

Эксцентриковая однодисковая поломочная машина проста в управлении. Эксцентриковый привод обеспечивает эффективную очистку и простое безопасное управление. Для более удобной работы предусмотрен стандартный резервуар с чистой водой и возможность замены дисков без помощи инструмента. Полный комплект аксессуаров позволяет чистить и полировать твердые поверхности или мыть шампунем ковровые покрытия.

Символы в инструкции по эксплуатации



ПРЕДУПРЕЖДЕНИЕ!
Опасность получения травм!



ПРЕДУПРЕЖДЕНИЕ!
Опасность поражения электрическим током!



Не используйте сильно пенящиеся моющие средства.

- ⚠ Используйте только щетки, поставляемые с устройством, или те, которые указаны в руководстве по эксплуатации. Использование других щеток может поставить под угрозу безопасность.
- ⚠ Существует опасность, что при эксплуатации с вращающимися деталями (например, щеткой или шлифовальным кругом) шнур питания или удлинительный кабель может попасть под машину или ее детали. В этом случае кабель может быть поврежден со значительной опасностью для машины и пользователя.
- ⚠ Не оставляйте устройство без присмотра, пока находится в функции.
- ⚠ Обслуживающее лицо должно следить за тем, чтобы в рабочей зоне не находились предметы, которые могут быть затянуты и с силой отброшены вращающимися дисками.
- ⚠ Обслуживающее лицо должно носить плотно прилегающую одежду, чтобы ее элементы (галстук, длинная и широкая юбка и т.д.) не были захвачены вращающимися частями.
- ⚠ Только надлежащим образом установленный резервуар обеспечивает безопасную эксплуатацию.
- ⚠ Для заполнения резервуара отключите прибор, отсоединив его от электросети, и проследить за тем, чтобы на прибор не попала жидкость.



ПРЕДУПРЕЖДЕНИЕ!
Опасность поражения электрическим током!

- ⚠ Никогда не тянуть или поднимать аппарат через электрический кабель.
- ⚠ Не погружать аппарат в воду и ни использовать струю воды, чтобы очистить его.
- ⚠ Всегда вынимайте вилку из розетки тока перед выполнением любого типа вмешательства на аппарате, или если он оставлен без присмотра или рядом дети или люди не вполне осознающие свои действия.
- ⚠ Регулярно контролировать кабель питания ищут повреждения, трещины или старение. Запасной кабель перед использованием его дальше.
- ⚠ Если кабель подачи поврежден он должен быть заменен производителем или его послепродажного обслуживания или в любом случае по аналогичным случаям, таким образом, предотвращая возможный риск.
- ⚠ При использовании удлинительных электропроводов убедитесь, что они лежат на сухой поверхности и защищены от возможных струй воды.



ПРЕДУПРЕЖДЕНИЕ!
Опасность получения травм!

- ⚠ Специализированный персонал должен всегда выполнять техническое обслуживание и ремонт; любая поврежденная часть должна быть заменена с оригинальными запасными частями.
- ⚠ Запрещено проводить изменения в аппарате. Подделка может привести к пожарам, и даже летальные повреждения пользователя и конфискации гарантии.
- ⚠ Производитель не несет никакой ответственности за ущерб, причиненный людям или вещам из-за несоблюдения этих инструкций или если устройство используется необоснованно.



Не выбрасывайте электроинструменты в бытовые отходы! В соответствии с Европейской директивой 2012/19/EU об отходах электрического и электронного оборудования (WEEE) и его включение в национальное законодательство, электроинструменты, которые уже не являются подходящими для использования, должны быть отдельно собраны и отправлены для переработки.

RU
Заявление о соответствии EU



Мы заявляем, что описанный пылесос отвечает соответствующим основным требованиям по безопасности и здоровью согласно директивам ЕС, и в его базовой конструкции, а также в версии описанной нами.
Это заявление перестает быть действительным, если машина модифицирована без нашего предварительного согласия.

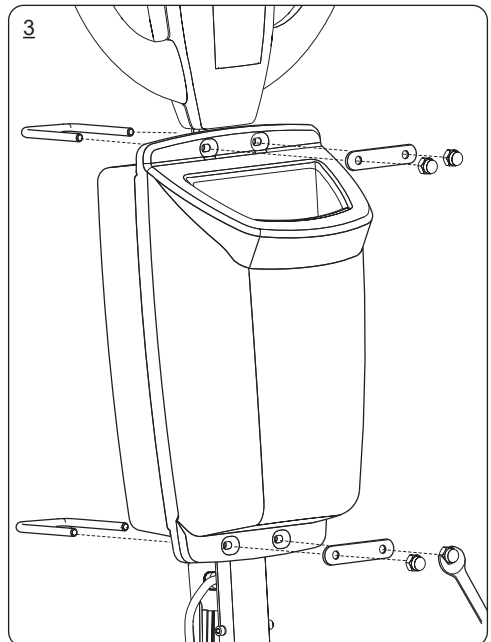
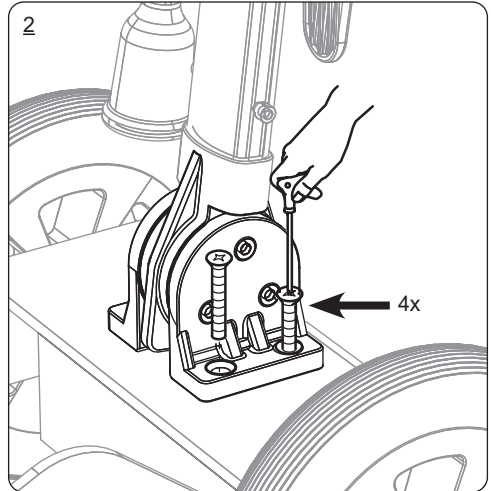
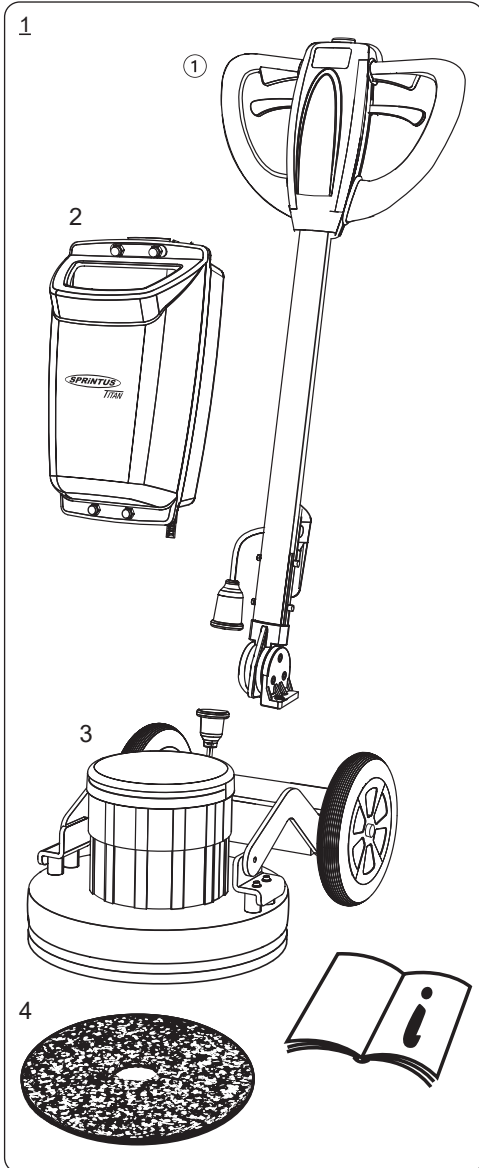
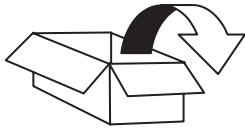
Продукт: Однодисковая поломоочная
Тип: Titan (2070XX)

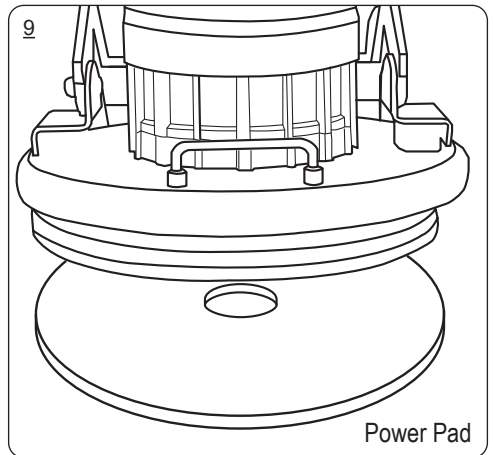
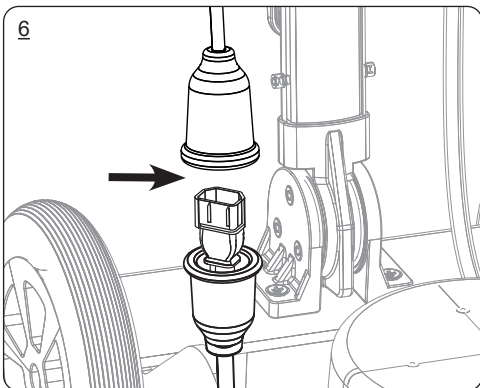
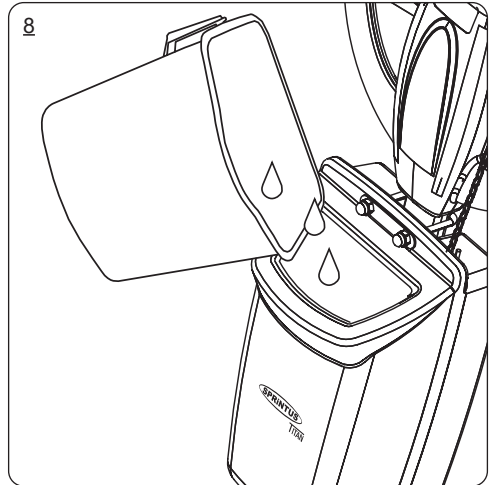
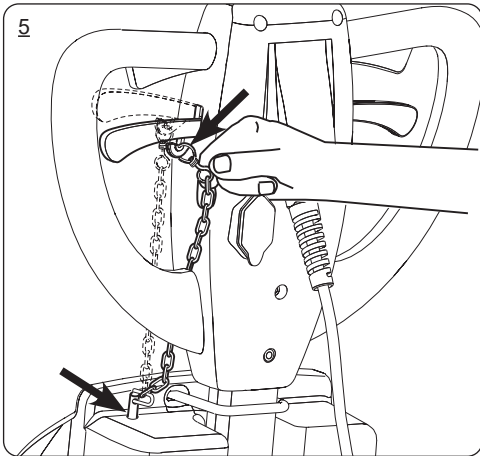
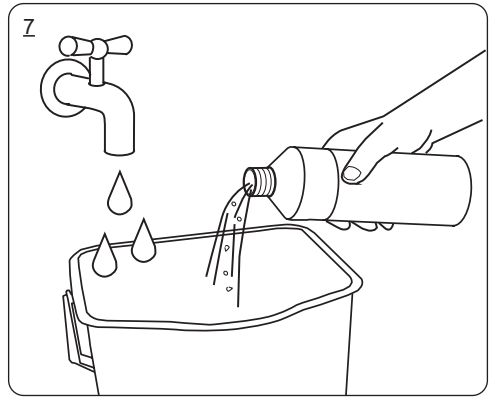
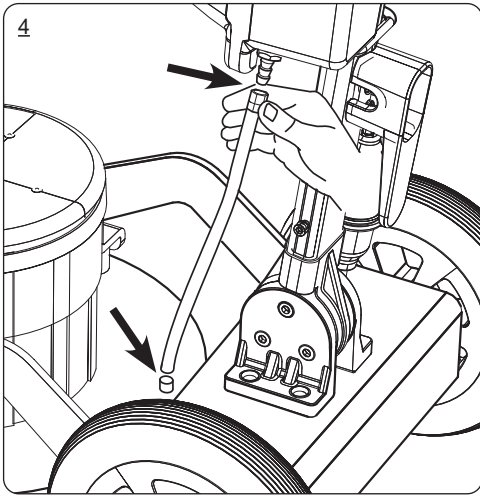
Основные директивы EU
2014/35/EU
2014/30/EU

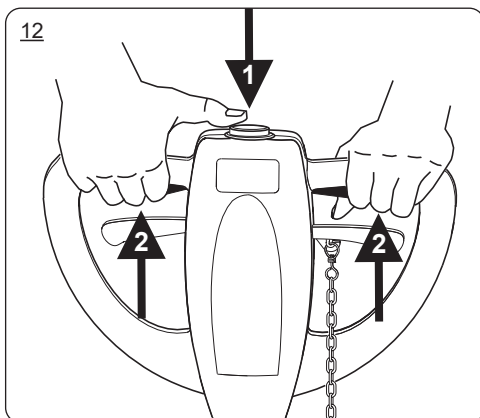
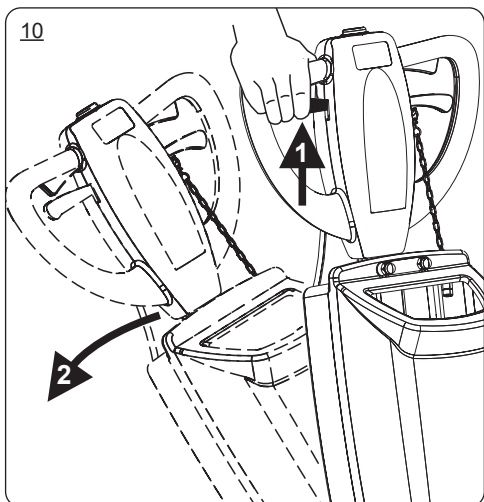
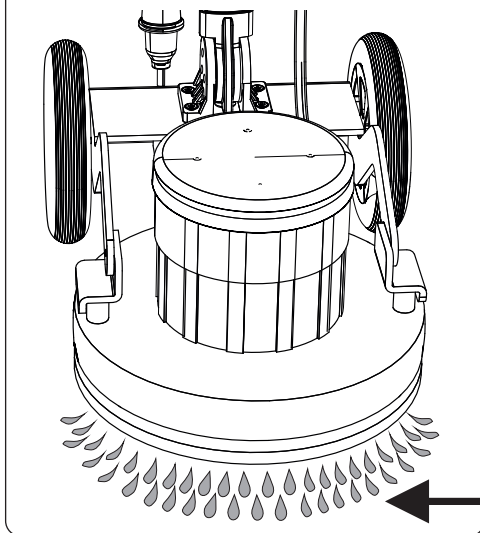
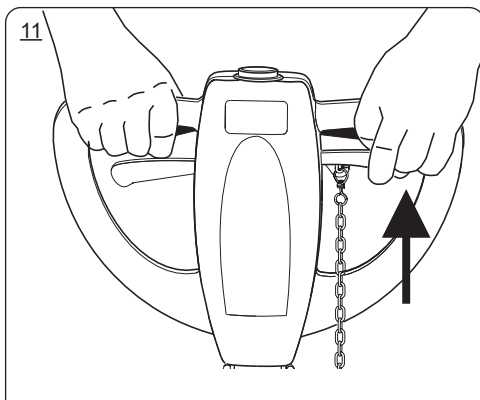
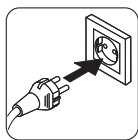
Примененные гармонизированные нормы
CE-LVD + CE-EMC
EN-60335-1: 2012+A11: 2014+A13: 2017
EN 60335-2-67: 2012
EN 62233: 2008
EN 55014-1: 2017
EN 55014-2: 2015
EN 61000-3-2: 2014
EN 61000-3-3: 2013

SPRINTUS GmbH, 73642 Welzheim / Germany
04/2024

Johannes Hofmann
Director R&D

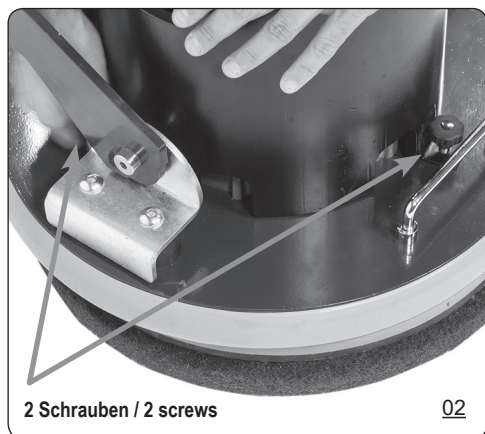




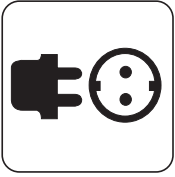


Montage Zusatzgewicht 12 kg
assembly additional weight 12 kg

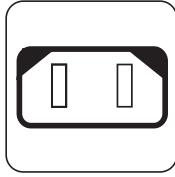
Montage Schrubbürste / brush assembly



Technische Daten / technical data



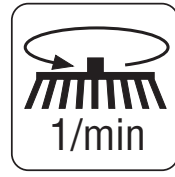
220-240 V/50Hz



1100 W



46 kg



1490 U/min



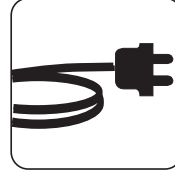
Ø 17" / 432 mm



12 Liter



56 dB(A)



12 m

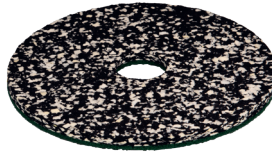


< 2,5m/s²

Standardzubehör / standard accessories



Padtreibsteller/ Pad holder
207.113



Power Pad
201.076

Optionales Zubehör / optional accessories



Schrubbürste medium
Brush medium
207.115



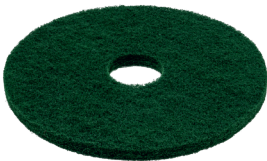
Zusatzgewicht, 12 kg
additional weight, 12 kg
207.119



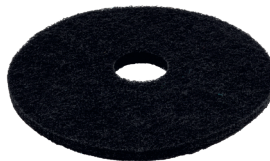
Pad weiß /white
201.005



Pad rot/red
201.006



Pad grün/green
201.008



Pad schwarz /black
201.007



Queen Bonnet Pad
201.009

Ersatzteile

spare parts

pièces détachées

Die aktuelle Ersatzteilzeichnung finden Sie auf unserer Webseite.
Scannen Sie mit Ihrem Smartphone den QR-Code ab, dann gelangen Sie direkt zur Ersatzteilzeichnung.



Oder geben Sie diesen Link in Ihrem Browser ein:
<https://sprintus.eu/QR/DE/207001>

The current spare parts drawing can be found on our website.
Scan the QR code with your smartphone and you will be taken directly to the spare parts drawing.



Or enter this link in your browser:
<https://sprintus.eu/QR/EN/207001>

Vous pouvez trouver le plan actuel des pièces détachées sur notre site web.
Scannez le code QR avec votre smartphone et vous serez directement dirigé vers le plan des pièces détachées.



Ou entrez ce lien dans votre navigateur:
<https://sprintus.eu/QR/FR/207001>

Garantie

In jedem Land gelten die von unserer zuständigen Vertriebsgesellschaft herausgegebenen Garantiebedingungen. Etwaige Störungen an Ihrem Gerät beseitigen wir innerhalb der Garantiefrist kostenlos, sofern ein Material- oder Herstellungsfehler die Ursache sein sollte. Im Garantiefall wenden Sie sich bitte mit Kaufbeleg an Ihren Händler oder die nächste autorisierte Kundendienststelle.

Warranty

The warranty terms published by the relevant sales company are applicable in each country. We will repair potential failures of your appliance within the warranty period free of charge, provided that such failure is caused by faulty material or defects in manufacturing. In the event of a warranty claim please contact your dealer or the nearest authorized Customer Service centre. Please submit the proof of purchase.

Garantie

Dans chaque pays, les conditions de garantie en vigueur sont celles publiées par notre société de distribution responsable. Les éventuelles pannes sur l'appareil sont réparées gratuitement dans le délai de validité de la garantie, dans la mesure où celles-ci relèvent d'un défaut matériel ou d'un vice de fabrication. En cas de recours en garantie, adressez-vous à votre revendeur ou au service après-vente agréé le plus proche munis de votre preuve d'achat Relevant

Garanzia

Le condizioni di garanzia valgono nel rispettivo paese di pubblicazione da parte della nostra società di vendita competente. Entro il termine di garanzia eliminiamo gratuitamente eventuali guasti all'apparecchio, se causati da difetto di materiale o di produzione. Nei casi previsti dalla garanzia si prega di rivolgersi al proprio rivenditore, oppure al più vicino centro di assistenza autorizzato, esibendo lo scontrino di acquisto.

Garantía

En todos los países rigen las condiciones de garantía establecidas por nuestra empresa distribuidora. Las averías del aparato serán subsanadas gratuitamente dentro del periodo de garantía, siempre que se deban a defectos de material o de fabricación. En un caso de garantía, le rogamos que se dirija con el comprobante de compra al distribuidor donde adquirió el aparato o al servicio al cliente autorizado más próximo a su domicilio.

Garanti

Garantibetingelser i henhold til dansk lovgivning. Vi reparerer fejl i apparatet inden for garantiperioden gratis, forudsat at fejlen skyldes defekt materiale eller mangler i fremstillingen. I tilfælde af en garantisag kontakt venligst din forhandler eller nærmeste autoriserede kundeservicecenter. Indsend venligst købsbeviset.

Garanti

Garantivillkoren som är formulerade av den auktoriserade återförsäljaren/ importören är tillämpliga i respektive land. Vi kommer att reparera eventuella fel på din maskin kostnadsfritt under garantiperioden, förutsatt att felet beror på felaktigt material eller brister i tillverkningen. Vid eventuella garantikrav kontakta din återförsäljare eller närmaste auktoriserade kundeservicecenter. Vänligen medtag inköpsbevis

Garanti

Garantibetingelsene publisert av det relevante salgsselskapet gjelder.. Vi vil reparere potensielle feil i apparatet ditt innen garanti-perioden gratis, forutsatt at feilen skyldes feil materiale eller feil i produksjonen. Ved garantiregulering kontakt din forhandler eller nærmeste autoriserte kundesenter. Vennligst send med kvittering som bekrefter kjøptet.

Záruka

V každé zemi platí záruční podmínky vydané příslušnou distribuční společností. Případné poruchy zařízení odstraníme během záruční lhůty bezplatně, pokud byl jejich příčinou vadný materiál nebo výrobní závady. V případě uplatňování nároku na záruku se s dokladem o zakoupení obraťte na prodejce nebo na nejbližší oddělení služeb zákazníkům

Gwarancja

W każdym kraju obowiązują warunki gwarancji określone przez odpowiedniego lokalnego dystrybutora. Ewentualne usterki urządzenia usuwane są w okresie gwarancji bezpłatnie, o ile spowodowane są błędem materiałowym lub produkcyjnym. W sprawach napraw gwarancyjnych prosimy kierować się z dowodem zakupu do dystrybutora lub do autoryzowanego punktu serwisowego.

Záruka

V každej krajine platia záručné podmienky našej distribučnej organizácie. Prípadné poruchy spotrebiča odstránime počas záručnej lehoty bezplatne, ak sú ich príčinou chyby materiálu alebo výrobné chyby. Pri uplatňovaní záruky sa spolu s dokladom o kúpe zariadenia láskavo obráťte na predajcu alebo na najbližší autorizovaný zákaznícky servis.

Garancia

Minden országban az illetékes forgalmazónk által kiadott garancia feltételek érvényesek. Az esetleges üzemzavarokat az Ön készülékén a garancia lejártáig költségmentesen elhárítjuk, amennyiben anyagvagy gyártási hiba az oka. Garanciális esetben kérjük, forduljon a vásárlást igazoló bizonylattal kereskedője hez vagy a legközelebbi hivatalos szakszervizhez.

Garanție

În fiecare țară sunt valabile condițiile de garanție publicate de distribuitorul nostru din țara respectivă. Eventuale defecțiuni ale acestui aparat, care survin în perioada de garanție și care sunt rezultatul unor defecte de fabricație sau de material, vor fi remediate gratuit. Pentru a putea beneficia de garanție, prezentați-vă cu chitanța de cumpărare la magazin sau la cea mai apropiată unitate de service autorizată.

Гарантия

Гарантийные условия, опубликованные в соответствующей сбытовой компании применяются в каждой стране. Мы отремонтируем потенциальные неисправности прибора в течение гарантийного срока бесплатно, при условии, что такой отказ вызван некачественными материалами или дефектами изготовления. В случае претензии по гарантии, пожалуйста, обратитесь к дилеру или в ближайший авторизованный центр обслуживания клиентов. Просьба представить доказательство покупки.

Änderungen im Zuge technischer Verbesserungen sind vorbehalten !

We reserve the right to make modifications within the framework of technical progress !

Sous réserve de modification dans le cadre des développements techniques !

Essendo la nostra un'impresa a carattere innovativo, ci riserviamo la possibilità di apportare modifiche tecniche !

Nos reservamos el derecho a introducir modificaciones debidas a mejoras técnicos.

Vi forbeholder os retten til at foretage ændringer inden for rammerne af den tekniske udvikling!

Vi förbehåller oss rätten att göra ändringar inom ramen för den tekniska utvecklingen!

Vi forbeholder oss retten til å foreta endringer innenfor rammen av teknisk utvikling!

Právo změn v rámci technického zlepšení výrobku je vyhrazené!

Producent zastrzega sobie prawo do dokonywania zmian konstrukcyjnych w ramach usprawnień technicznych.

Rezervujeme si právo modifikovať rámec technického postupu!

Fenntartjuk a technikai fejlődésből adódó változtatás jogát!

Ne rezervam dreptul de a face modificari pe masura progresului tehnic!

Производитель оставляет за собой право на внесение изменений в конструкцию с целью улучшения его характеристик без предварительного уведомления!



Professionelle Reinigungsgeräte

SPRINTUS GmbH
Reizenwiesen 1
73642 Welzheim / Germany
www.sprintus.eu