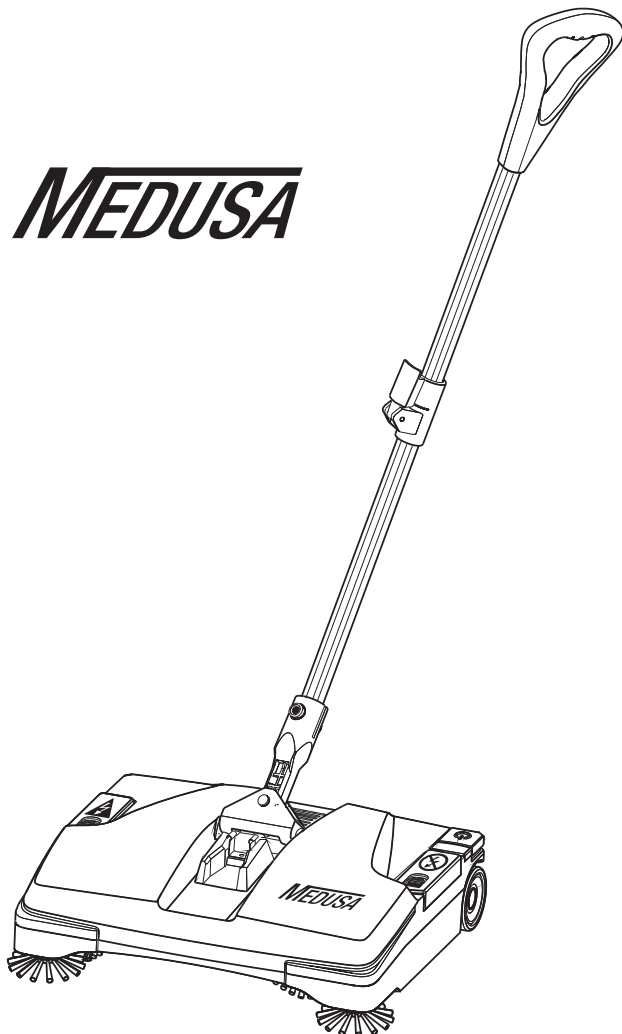




Professionelle Reinigungsgeräte

MEDUSA



DE..... 2-3

Vor Inbetriebnahme der Maschine unbedingt Bedienungsanleitung lesen!

EN..... 4-5

Read these instructions carefully before operating the machine!

FR..... 6-7

Lire attentivement le mode d'emploi avant la mise en service de la machine!

IT..... 8-9

Leggere accuramente le seguenti istruzioni prima di mettere in funzione la macchina!

ES..... 10-11

Por favor, antes de efectuar el manejo de la maquina ruego lean detenidamente las instrucciones!

NL..... 12-13

Lees de gebruiksaanwijzing voordat u de machine in gebruik neemt!

CZ..... 14-15

Před prvním použitím je nutné si přečíst návod k obsluze!

PL..... 16-17

Przed uruchomieniem i użyciem sprzętu przeczytać instrukcję obsługi.

SK..... 18-19

Pred použitím prístroja si pozorne prečítajte nasledovné inštrukcie!

HU..... 20-21

Használat előtt figyelmesen olvassa el a használati útmutatót!

DK..... 22-23

Læs brugsanvisningen omhyggeligt for maskinen tages i brug.

RO..... 24-25

Atentie! Cititi aceste instructiuni inainte de a folosi acest aparat.

DE Original Bedienungsanleitung
EN Original user manual
FR Mode d'emploi original
IT Istruzioni per l'uso original

ES Instrucciones de uso original
NL Originele gebruiksaanwijzing
CZ návod m k obsluze originální
PL oryginalna instrukcja obsługi

SK Návod na použitie originalno
HU eredeti használati utasítás
DK Original brugermanual
RO instrucțiuni de operare original

Vor der Inbetriebnahme

Lesen und beachten Sie vor der ersten Benutzung des Gerätes diese Bedienungsanleitung und die Sicherheitshinweise. Jede darüber hinausgehende Verwendung gilt als nicht bestimmungsgemäß. Für hieraus resultierende Schäden haftet der Hersteller nicht; das Risiko hierfür trägt allein der Benutzer.

Das Gerät eignet sich sowohl zur Aufnahme von Staub sowie für Schmutzpartikel bis 2 cm Ø. Es ist robust, leistungsstark und einfach zu handhaben. Die mitgelieferten Zubehörteile machen es zu einem unentbehrlichen Hilfsmittel für die gründliche und schnelle Reinigung. Das Gerät ist für den gewerblichen Einsatz konzipiert.

SICHERHEITSHINWEISE



WARNUNG! **Verletzungsgefahr!**

- ⚠ Dieses Gerät kann von Kindern ab 8 Jahren und darüber sowie von Personen mit verringerten physischen, sensorischen oder mentalen Fähigkeiten oder Mangel an Erfahrung und Wissen benutzt werden, wenn sie beaufsichtigt oder bezüglich des sicheren Gebrauchs des Gerätes unterwiesen wurden und die daraus resultierenden Gefahren verstehen.
- ⚠ Reinigung und Benutzer-Wartung dürfen nicht von Kindern ohne Beaufsichtigung durchgeführt werden.
- ⚠ Kinder dürfen nicht mit dem Gerät spielen
- ⚠ Reinigung und Benutzer-Wartung dürfen nicht von Kindern ohne Beaufsichtigung durchgeführt werden. Kinder dürfen nicht mit dem Gerät spielen
- ⚠ Die Verpackungselemente (z.B. Plastiktüte) können mögliche Gefahren für Kinder und andere Personen darstellen, die sich ihren Handlungen nicht bewusst sind. Für Tiere unzugänglich aufbewahren.
- ⚠ Jeder nicht bestimmungsgemäße Gebrauch kann eine Gefahr darstellen und ist daher zu vermeiden.
- ⚠ Gerät enthält drehende Bürstenwalze, auf keinen Fall während des Betriebes mit Fingern oder Werkzeug hineinfassen!
- ⚠ Bei Pflege- und Wartungsarbeiten am Gerät vorher den Akku entfernen!
- ⚠ Das Gerät muss vor dem Gebrauch korrekt montiert werden. Es ist zu prüfen, dass die Kehrwalze und die Seitenbesen korrekt montiert sind und der Akku aufgeladen und eingerastet ist.

- ⚠ Dieses Gerät ist nicht zur Aufnahme von gefährlichem Staub geeignet.
- ⚠ Keine brennende oder glimmende (z.B. Kaminasche), explosionsfähige, giftige oder gesundheitsschädliche Gegenstände aufnehmen.
- ⚠ Das Gerät ist nicht geeignet für Umgebungen, die gegen elektrostatische Entladungen geschützt sind.
- ⚠ Nur das mit dem Gerät mitgelieferte Originalzubehör verwenden.
- ⚠ Das laufende Gerät nicht unbeaufsichtigt lassen.
- ⚠ Das Gerät ist nicht zur Aufnahme von Flüssigkeiten geeignet.



WARNUNG! **Gefahr durch elektrischen Strom**

- ⚠ Gerät zur Reinigung nicht in Wasser eintauchen oder mit einem Wasserstrahl waschen.



HINWEISE ZUM AKKU UND LADEGERÄT

- ⚠ Das Laden des Akkus ist nur mit beiliegendem Original-ladegerät erlaubt.
- ⚠ Vor jeder Benutzung Gerät und Akkupack auf Beschädigungen kontrollieren.
- ⚠ Beschädigte Geräte nicht mehr verwenden und beschädigte Teile nur von Fachpersonal instand setzen lassen.
- ⚠ Akkus und Ladegerät nicht in verschmutztem oder nassem Zustand benutzen.
- ⚠ Die Netzspannung muss mit der auf dem Typenschild des Ladegerätes angegebenen Spannung übereinstimmen.
- ⚠ An die Kontakte des Ladegerätes und des Akkus dürfen keine Metallteile gelangen, Kurzschlussgefahr.
- ⚠ Keine Batterien (Primärzellen) aufladen, Explosionsgefahr.
- ⚠ Akkupacks nicht ins Feuer oder in den Hausmüll werfen.
- ⚠ Kontakt mit aus defekten Akkus austretender Flüssigkeit vermeiden. Bei zufälligem Kontakt Flüssigkeit mit Wasser abspülen. Bei Kontakt mit den Augen zusätzlich einen Arzt konsultieren.



WARNUNG! Verletzungsgefahr!

- ⚠ Wartungen und Reparaturen müssen immer von Fachpersonal ausgeführt werden; eventuell beschädigte Teile sind nur durch Originalersatzteile zu ersetzen.
- ⚠ Jede Veränderung des Gerätes ist verboten. Die Änderung kann neben dem Verfall der Garantie Brände und Verletzungen, auch tödliche, für den Benutzer zur Folge haben.
- ⚠ Der Hersteller übernimmt keine Haftung für Schäden, die als eine Folge der Nichtbeachtung dieser Bedienungsanleitung oder bei einem Missbrauch des Gerätes Schäden an Gegenständen oder Personen verursachen.



Elektrogeräte nicht mit dem Hausmüll entsorgen. In Übereinstimmung mit der Europäischen Richtlinie 2012/19/EU über Elektro-Elektronik- Altgeräte (WEEE) und ihrer Einführung in das Landesrecht, müssen Elektro-Altgeräte getrennt gesammelt und einer umweltfreundlichen Entsorgung übergeben werden.

Altgeräte enthalten wertvolle recyclingfähige Materialien, die einer Verwertung zugeführt werden sollten. Batterien und Akkus enthalten Stoffe, die nicht in die Umwelt gelangen dürfen. Bitte entsorgen Sie Altgeräte, Batterien und Akkus deshalb über geeignete Sammelsysteme.

DE CE Konformitätserklärung



Die nachfolgend genannte Maschine entspricht aufgrund Ihrer Konzipierung und Bauart den einschlägigen, grundlegenden Sicherheits- und Gesundheitsanforderungen der EG-Richtlinien.

Bei Änderung der Maschine durch den Kunden verliert diese Erklärung ihre Gültigkeit.

Produkt: Akkubesen
Typ: Medusa (2040XX)

Einschlägige EU-Richtlinien:
2014/30/EU
2014/35/EU

Angewandte harmonisierte Normen:
EN 60335-1:2012 + A11:2014 + A13:2017 + A1:2019
+ A14:2019 + A2:2019

EN 60335-2-10:2003 + A1:2008
EN 62233:2008
EN 55014-1:2017
EN 55014-2:2015
EN 61000-3-2:2014
EN IEC 61000-3-2:2019
EN 61000-3-3:2013
EN 61000-3-3:2013/A1:2019

SPRINTUS GmbH, 73642 Welzheim / Germany
03/2024

Johannes Hofmann
Leitung F & E

Please read carefully the instruction manual and safety information before using.

Any use extending beyond the indicated usages is not considered proper use. The manufacturer is not liable for any losses resulting from improper use; the user alone bears the risk for this.

This machine can pick up particles with a diameter of up to 2 cm.

Sturdy, powerful and easy to use, it is also fitted with accessories making it truly efficient for rapid deep cleaning.

This machine is perfect for various uses, for example in hotels, schools, hospital, factories, shops and living quarters.

SAFETY



WARNING!
Risk of injury!

- ⚠ This machine can be used by children aged from 8 years and above and persons with reduced physical, sensory or mental capabilities or lack of experience and knowledge if they have been given supervision or instruction concerning use of the appliance in a safe way and understand the hazards involved.
- ⚠ Cleaning and user maintenance shall not be made by children without supervision.
- ⚠ Children should not play with the machine.
- ⚠ The packaging components could constitute potential dangers (for example plastic bags): They must be kept away from children's reach and from other people not conscious of their actions.
Keep animals away from the machine.
- ⚠ Any use different from those indicated in this manual could constitute a danger, therefore, it must be avoided.
- ⚠ The appliance contains rotary brush roller; please never touch them with the fingers or any other tool when the appliance is in operation!
- ⚠ Remove the batteries before starting any maintenance or repairs to the machine!
- ⚠ The machine must be assembled correctly. It must be verified that the sweeper roller and the sides weepers are correctly attached and the battery is charged and locked.
- ⚠ This machine is not certified to work with hazardous dust.
- ⚠ Do not use this machine for burning, glowing, explosive, toxic or noxious substances.
- ⚠ The apparatus is not suitable for areas protected against electrostatic discharges.
- ⚠ Use only the brushes supplied with the apparatus or those specified in the instruction manual. Using other brushes could jeopardize safety.
- ⚠ Don't leave the apparatus unattended while in function.
- ⚠ Do not use this machine for liquids.



WARNING!
Danger of electric shock!

- ⚠ Do not submerge the apparatus in water or use water jets to clean it



Tips about rechargeable battery and charger

- ⚠ You may recharge the battery using only the original charger provided with the appliance.
- ⚠ Check machine, charger, mains cable and battery pack for damages before every use.
- ⚠ Do not use damaged devices and get the damaged parts repaired only by experts.
- ⚠ Do not use the charger and battery pack if dirty or wet.
- ⚠ The mains voltage must match the voltage mentioned on the type plate of the charger.
- ⚠ Ensure that no metal pieces reach the contacts of the charger and battery pack, else there will be a short circuit.
- ⚠ Do not charge batteries (primary cells); risk of explosion.
- ⚠ Do not dispose of battery packs by throwing them into fire or into household garbage.
- ⚠ Avoid contact with liquids oozing out of defective battery packs. Rinse thoroughly if you accidentally come in contact with the fluid. Also consult a doctor if the fluid comes in contact with your eyes.



WARNING! Risk of injury!

- ⚠ Specialized personnel must always carry out maintenance and repairs; any damaged part must be substituted with original spare parts.
- ⚠ It is forbidden to carry out changes to the apparatus. Tampering could cause fires and damages even lethal to the user and the forfeiture of the guarantee.
- ⚠ The manufacturer declines any responsibility for damages caused to people or things due to non-compliance with these instructions or if the apparatus is unreasonably used.



Do not dispose of power tools into household waste! According to the European Directive 2012/19/EU on waste electrical and electronic equipment (WEEE) and its incorporation into national law, power tools that are no longer suitable for use must be separately collected and sent for recovery in an environmental- friendly manner.

Old appliances contain valuable materials that can be recycled; these should be sent for recycling. Batteries and accumulators contain substances that must not enter the environment. Please dispose off old devices, batteries and rechargeable batteries through suitable waste collection systems.

EN CE Declaration of conformity



We declare that the machine described below complies with the relevant basic safety and health requirements of the EU Directives, both in its basic design and construction as well as in the version put into circulation by us.

This declaration shall cease to be valid if the machine is modified without our prior approval.

Product: Batterysweeper
Type: Medusa (2040XX)

Relevant EU Directives:
2014/30/EU
2014/35/EU

Applied harmonized standards:
EN 60335-1: 2012 + A11:2014 + A13:2017 + A1:2019
+ A14:2019 + A2:2019

EN 60335-2-10:2003 + A1:2008
EN 62233:2008
EN 55014-1:2017
EN 55014-2:2015
EN 61000-3-2:2014
EN IEC 61000-3-2:2019
EN 61000-3-3:2013
EN 61000-3-3:2013/A1:2019

SPRINTUS GmbH, 73642 Welzheim / Germany
03/2024

Johannes Hofmann
Director R & D

LIRE LE MANUEL DES INSTRUCTIONS AVANT D'UTILISER L'APPAREIL.

Toute utilisation sortant du cadre donné est considérée comme non conforme. Le constructeur décline toute responsabilité pour des dommages en résultant, seul l'utilisateur en assume le risque.

L'appareil est prévu pour l'absorption de poussière ainsi que de salissures jusqu'à un diamètre de 2 cm. Robuste et puissant, simple à utiliser, avec les accessoires dont il est pourvu il devient un outil vraiment efficace pour un nettoyage rapide et à fond. Cet appareil convient à un usage industriel.

SÉCURITÉ



AVERTISSEMENT ! Risque de blessures !

- ⚠ Cet appareil n'est pas conçu pour être utilisé par des personnes (y compris des enfants) ayant des capacités physiques, sensorielles ou mentales réduites ou n'en ayant pas l'expérience et la connaissance, à moins qu'elles aient reçu les instructions relatives à l'utilisation de l'appareil et qu'elles soient contrôlées par une personne responsable de leur sécurité.
- ⚠ Les enfants devraient être contrôlés de façon à ce qu'ils ne jouent pas avec l'appareil.
- ⚠ Les composants, l'emballage peuvent constituer des dangers potentiels (ex. Sac en plastique): les mettre donc hors de la portée des enfants et des autres personnes non conscients de leurs actions.
- ⚠ Toute utilisation différente de celles indiquées dans ce manuel peut constituer un danger, elle doit donc être évitée.
- ⚠ L'appareil contient un rouleau rotatif de brosse, en aucun cas mettre les doigts ou les outils dedans pendant qu'il est en service.
- ⚠ En cas de travaux d'entretien et maintenance à l'appareil, tirer l'accumulateur avant!
- ⚠ L'appareil doit être assemblé correctement avant l'usage. Vérifiez si la brosse cylindrique et les brosses latérales sont montées correctement et si la batterie est chargée et enclenchée.
- ⚠ Cet appareil n'est pas prévu pour absorber de poussière dangereuse.
- ⚠ Cet appareil n'est pas prévu pour absorber des substances brûlantes, couvantes (p.ex. cendre), des substances explosibles, toxiques ou nocives.
- ⚠ l'appareil n'est pas adapté à des environnements protégés contre les décharges électrostatiques.
- ⚠ utiliser seulement les brosses fournies avec l'appareil ou celles spécifiées dans le manuel d'instructions. L'utilisation d'autres brosses peut compromettre la sécurité.
- ⚠ ne pas laisser l'appareil en marche sans surveillance.
- ⚠ L'appareil n'est pas prévu pour absorber des liquides.



AVERTISSEMENT ! Risque d'électrocution !

- ⚠ Ne pas plonger l'appareil dans l'eau pour le laver et ne pas le laver avec un jet d'eau.



Consignes à l'accumulateur et à l'appareil de charge

- ⚠ Le chargement de l'accumulateur n'est permis que avec l'appareil de charge original ci-joint ou avec l'appareil de charge autorisé par SPRINTUS.
- ⚠ Contrôler l'état de l'appareil de charge et du groupe d'accumulateur avant chaque utilisation.
- ⚠ Ne plus utiliser des appareil endommagés et pour faire réparer des pièces endommagées s'adresse uniquement à des spécialistes.
- ⚠ Ne pas utiliser l'appareil de charge en état sale ou mouillé.
- ⚠ La tension de réseau doit correspondre à la tension indiqué sur la plaque singalétique de l'appareil de charge.
- ⚠ Des pièces de métal ne peuvent pas touchés l'adaptateur, risque de courtcircuit.
- ⚠ Ne pas charger des piles (cellule primaire), risque d'explosion.
- ⚠ Ne pas jeter des groupes d'accumulateurs dans le feu ou dans le déchet domestique.
- ⚠ Eviter le contact avec le liquide qui sort des accumulateurs en panne. En cas d'un contact par hazard, ringer le liquide avec l'eau. En cas d'un contacte avec les yeux, consulter en plus un médecin.



AVERTISSEMENT ! Risque de blessures !

- ⚠ Les entretiens et les réparations doivent toujours être effectués par un personnel spécialisé: les pièces éventuellement en panne doivent être substituées seulement avec des pièces de rechange originales.
- ⚠ toute modification à l'appareil est interdite. L'altération de l'appareil peut provoquer des incendies, des blessures même mortelles à l'utilisateur, en plus de l'annulation de la garantie.
- ⚠ Le fabricant décline toute responsabilité pour des dommages causés à des personnes ou à des choses suite au non respect de ces instructions ou si l'appareil est utilisé de manière non raisonnable.



Ne pas jeter les appareils électriques dans les ordures ménagères. Selon la Directive Européenne 2012/19/EU sur les appareils électriques et électroniques rebutés (RAEE) et sur son adoption de la part du droit national, les appareils électriques qui ne fonctionnent plus doivent être récoltés séparément et dirigés vers le traitement écologique.

Les appareils usés contiennent des matériaux précieux recyclables lesquels doivent être apportés à un système de recyclage. Les batteries et les accumulateurs contiennent des substances ne devant pas être tout simplement jetées. Pour cette raison, utiliser des systèmes de collecte adéquats afin d'éliminer les batteries et les accumulateurs.

FR CE Déclaration de conformité



Nous certifions par la présente que la machine spécifiée ci-après répond de par sa conception et son type de construction ainsi que de par la version que nous avons mise sur le marché aux prescriptions fondamentales stipulées en matière de sécurité et d'hygiène par les directives européennes en vigueur.
Toute modification apportée à la machine sans notre accord rend cette déclaration invalide.

Produit: Balai électrique
Type: Medusa (2040XX)

Normes UE en vigueur:
2014/30/EU
2014/35/EU

Normes harmonisées appliquées:
EN 60335-1: 2012 + A11:2014 + A13:2017 + A1:2019
+ A14:2019 + A2:2019
EN 60335-2-10:2003 + A1:2008
EN 62233:2008
EN 55014-1:2017
EN 55014-2:2015
EN 61000-3-2:2014
EN IEC 61000-3-2:2019
EN 61000-3-3:2013
EN 61000-3-3:2013/A1:2019

SPRINTUS GmbH, 73642 Welzheim / Germany
03/2024

Johannes Hofmann
Director R & D

Prima di utilizzare l'apparecchio per la prima volta, leggere le presenti istruzioni originali, seguirle e conservarle per un uso futuro o in caso di rivendita dell'apparecchio.

Il dispositivo è adatto per la registrazione e per polveri e particelle di sporco fino a 2 cm Ø.

robusto e potente, semplice da usare, con gli accessori di cui è dotato diventa uno strumento veramente efficace per una pulizia profonda e rapida.

Questo apparecchio si adatta all'uso professionale, ad esempio in alberghi, scuole, ospedali, fabbriche, negozi e uffici, utilizzando accessori e ricambi autorizzati dalla SPRINTUS.

SICUREZZA



PERICOLO! **Pericolo di lesioni!**

- ⚠ Questo apparecchio non è inteso per uso di persone (inclusi bambini) con ridotte capacità fisiche, sensoriali o mentali, o senza esperienza e conoscenza, a meno che abbiano ricevute istruzioni relativamente all'uso dell'apparecchio e siano controllati da una persona responsabile per la loro sicurezza.
- ⚠ I bambini dovrebbero essere controllati in modo che non giochino con l'apparecchio
- ⚠ I componenti l'imballaggio possono costituire dei potenziali pericoli (es. sacco in plastica): riportarli quindi fuori della portata dei bambini e altre persone non coscienti delle proprie azioni
- ⚠ Ogni utilizzo diverso da quelli indicati sul presente manuale può costituire un pericolo, pertanto deve essere evitato
- ⚠ L'apparecchio contiene un rullo spazzola rotante. Non introdurre in nessun caso le dita o utensili durante il funzionamento dello stesso!
- ⚠ Prima di ogni intervento di cura e di manutenzione staccare l'accumulatore dall'apparecchio!
- ⚠ L'unità deve essere montata correttamente prima dell'uso. Occorre controllare che la spazzola a rullo e spazzola laterali sono montati correttamente e Akku caricato e bloccati.
- ⚠ Questo apparecchio non è adatto per la registrazione di polveri pericolose.
- ⚠ Nessun bruciore o senza fiamma (ad esempio Camino cenere) ospitare oggetti esplosivi, tossici o nocivi.
- ⚠ L'apparecchio non è idoneo ad ambienti protetti contro le scariche elettrostatiche
- ⚠ Usare soltanto le spazzole fornite con l'apparecchio o quelle specificate nel manuale di istruzioni. L'uso di altre spazzole può compromettere la sicurezza.
- ⚠ Non lasciare incustodito l'apparecchio funzionante
- ⚠ Il dispositivo non è adatto per contenere liquidi.



PERICOLO! **Presenza di corrente elettrica!**

- ⚠ Non immergere l'apparecchio in acqua per la pulizia, né lavarlo con getti d'acqua



Indicazioni per quanto riguarda l'accumulatore e il caricabatterie

- △ La carica dell'accumulatore è consentita solo con l'utilizzo del caricabatterie originale o con caricabatterie autorizzati dalla SPRINTUS.
- △ Prima di ogni utilizzo verificare che il caricabatterie e l'unità accumulatore non siano danneggiati.
- △ Non mettere in funzione apparecchi danneggiati e far riparare parti che risultano difettose solo da personale qualificato.
- △ Non utilizzare il caricabatterie sporco o bagnato.
- △ La tensione indicata sulla targhetta del caricabatterie deve corrispondere alla tensione di rete.
- △ I contatti dell'adattatore non devono toccare parti in metallo. Pericolo di corto circuito.
- △ Non caricare batterie (celle primarie). Pericolo di esplosioni.
- △ Non gettare le unità accumulatore nel fuoco o nei rifiuti domestici.
- △ Evitare il contatto con il liquido che fuoriesce da accumulatori danneggiati. Sciacquare eventualmente con acqua il liquido toccato accidentalmente. In caso di contatto con gli occhi ricorrere inoltre all'assistenza di un medico.



PERICOLO! Pericolo di lesioni!

- △ Manutenzioni e riparazioni devono essere effettuate sempre da personale specializzato; le parti che eventualmente si guastassero vanno sostituite solo con ricambi originali
- △ è vietata qualsiasi modifi ca all'apparecchio. La manomissione può provocare incendi, danni anche mortali all'utilizzatore oltre al decadimento della garanzia.
- △ Il fabbricante declina ogni responsabilità per danni causati a persone o cose in seguito al mancato rispetto di queste istruzioni o se l'apparecchio viene usato in modo irragionevole.



Non gettare gli apparecchi elettrici tra i rifiuti domestici. In accordo alla Direttiva Europea 2012/19/EU sulle apparecchiature elettriche ed elettroniche di scarto (RAEE) e la sua adozione da parte del diritto nazionale, gli apparecchi elettrici che non siano più funzionali all'uso devono essere raccolti separatamente e indirizzati allo smaltimento ecologico.

Gli apparecchi dismessi contengono materiali riciclabili preziosi e vanno consegnati ai relativi centri di raccolta. Sia le batterie che gli accumulatori contengono sostanze che non devono essere disperse nell'ambiente. Si prega quindi di smaltire gli apparecchi dismessi, le batterie e gli accumulatori mediante i sistemi di raccolta differenziata.

IT CE Dichiarazione di conformità



Con la presente si dichiara che la macchina qui di seguito indicata, in base alla sua concezione, al tipo di costruzione e nella versione da noi introdotta sul mercato, è conforme ai requisiti fondamentali di sicurezza e di sanità delle direttive CE. In caso di modifiche apportate alla macchina senza il nostro consenso, la presente dichiarazione perde ogni validità.

Prodotto: Spazzola elettrica
Modelo: Medusa (2040XX)

Direttive UE pertinenti:
2014/30/EU
2014/35/EU

Norme armonizzate applicate:
EN 60335-1: 2012 + A11:2014 + A13:2017 + A1:2019
+ A14:2019 + A2:2019
EN 60335-2-10:2003 + A1:2008
EN 62233:2008
EN 55014-1:2017
EN 55014-2:2015
EN 61000-3-2:2014
EN IEC 61000-3-2:2019
EN 61000-3-3:2013
EN 61000-3-3:2013/A1:2019

SPRINTUS GmbH, 73642 Welzheim / Germany
03/2024

Johannes Hofmann
Director R & D

Antes del primer uso de su aparato, lea este manual original, actúe de acuerdo a sus indicaciones y guárdelo para un uso posterior o para otro propietario posterior.

El aparato está diseñado para recoger polvo así como partículas de suciedad de hasta Ø 2 cm.

Resistente y potente, fácil de usar, con los accesorios en dotación se convierte en un equipo verdaderamente eficaz para conseguir una limpieza profunda y rápida.

Este aparato es apto para el uso en aplicaciones industriales, como en hoteles, escuelas, hospitales, fábricas, tiendas, oficinas y negocios de alquiler, con los accesorios y piezas de repuesto de SPRINTUS.

SEGURIDAD



ADVERTENCIA

¡Peligro de lesionarse!

- ⚠ Este aparato no está destinado para uso por parte de personas (incluidos niños) con discapacidades físicas, sensoriales o mentales, o sin experiencia y conocimiento, a menos que hayan recibido instrucciones relativas al uso del aparato y sean vigilados por una persona responsable de su seguridad
- ⚠ Los niños deberían estar vigilados con el fin de evitar que jueguen con el aparato
- ⚠ Los componentes del embalaje pueden constituir potenciales peligros (por ejemplo, bolsa de plástico): mantenerlos por tanto fuera del alcance de los niños y otras personas no conscientes de sus propias acciones
- ⚠ Toda utilización diferente de aquéllas indicadas en el presente manual, puede constituir un peligro, por lo cual debe evitarse
- ⚠ El aparato tiene cepillos giratorios, ¡no los toque, bajo ningún concepto, con los dedos ni con una herramienta mientras estén en funcionamiento!
- ⚠ ¡Retire la batería antes de realizar trabajos de conservación y mantenimiento!
- ⚠ Antes de usar el aparato hay que asegurarse de que el cepillo rotativo y los cepillos laterales estén correctamente montados y que la batería esté cargada y bien encajada.
- ⚠ Este aparato no sirve para recoger polvo calificable de peligroso.
- ⚠ ¡No recoger objetos ardientes o incandescentes (p. ej. ceniza de chimenea), explosivos, tóxicos o nocivos!
- ⚠ El aparato no es idóneo para ambientes protegidos contra las descargas electrostáticas
- ⚠ Usar solamente los cepillos proporcionados con el aparato o aquéllos especificados en el manual de instrucciones. El uso de otros cepillos puede comprometer la seguridad
- ⚠ No dejar sin vigilancia el aparato funcionando
- ⚠ El aparato no sirve para recoger líquidos.



ADVERTENCIA

¡Peligro – Corriente eléctrica!

- ⚠ No sumergir el aparato en agua para la limpieza, ni lavarlo con chorros de agua



Indicaciones sobre la batería y el cargador

- ⚠ Sólo está permitido cargar la batería con el cargador original suministrado o con el cargador autorizado por SPRINTUS.
- ⚠ Compruebe si el cargador y batería están dañados antes de usarlo.
- ⚠ No vuelva a usar los aparatos dañados y encargue sólo al personal técnico que repare las piezas dañadas.
- ⚠ No utilizar el cargador si está sucio o húmedo.
- ⚠ La tensión de red tiene que coincidir con la indicada en la placa de características del cargador.
- ⚠ No deben entrar piezas de metal en los contactos del adaptador, puede provocar un cortocircuito.
- ⚠ No cargar baterías (células primarias), riesgo de explosión.
- ⚠ No tirar las baterías al fuego ni a la basura doméstica.
- ⚠ Evitar entrar en contacto con el líquido que sale de baterías defectuosas. Si entra en contacto con el líquido, enjuagar con agua. Si entra en contacto con los ojos consultar también a un médico.



ADVERTENCIA ¡Peligro de lesionarse!

- ⚠ Manuciones y reparaciones deben ser realizadas siempre por personal especializado; las partes que eventualmente se averiasen, deben sustituirse sólo con recambios originales
- ⚠ Está prohibido realizar cualquier modificación al aparato. La manipulación puede provocar incendios, daños incluso mortales al utilizador más allá del vencimiento de la garantía
- ⚠ El fabricante declina toda responsabilidad por daños causados a personas o cosas debidos al faltado respeto de estas intrucciones o si el aparato es usado de forma irrazonable



No tire los aparatos eléctricos dentro de la basura doméstica. De acuerdo con la Directiva Europea 2012/19/EU sobre los residuos de aparatos eléctricos y electrónicos (RAEE), y su adopción por parte de la legislación nacional, los aparatos eléctricos que ya no resulten funcionales para su uso deben recogerse de forma separada y enviarse para su eliminación ecológica al lugar correspondiente.

Los aparatos viejos contienen materiales valiosos reciclables que deberían ser entregados para su aprovechamiento posterior. Las baterías y los acumuladores contienen sustancias que no deben entrar en contacto con el medio ambiente. Por este motivo, entregue los aparatos usados, las baterías y acumuladores en los puntos de recogida previstos para su reciclaje.

ES CE Declaración de conformidad



Por la presente declaramos que la máquina designada a continuación cumple, tanto en lo que respecta a su diseño y tipo constructivo como a la versión puesta a la venta por nosotros, las normas básicas de seguridad y sobre la salud que figuran en las directivas comunitarias correspondientes.

La presente declaración perderá su validez en caso de que se realicen modificaciones en la máquina sin nuestro consentimiento explícito.

Producto: Escoba eléctrica
Modelo: Medusa (2040XX)

Directivas UE aplicables:
2014/30/EU
2014/35/EU

Normas armonizadas aplicadas:
EN 60335-1: 2012 + A11:2014 + A13:2017 + A1:2019
+ A14:2019 + A2:2019

EN 60335-2-10:2003 + A1:2008
EN 62233:2008
EN 55014-1:2017
EN 55014-2:2015
EN 61000-3-2:2014
EN IEC 61000-3-2:2019
EN 61000-3-3:2013
EN 61000-3-3:2013/A1:2019

SPRINTUS GmbH, 73642 Welzheim / Germany
03/2024

Johannes Hofmann
Director R & D

Vóór de ingebruikname

Voordat u het apparaat voor de eerste keer gebruikt, moet u deze gebruiksaanwijzing en de veiligheidsinstructies lezen en opvolgen. Elk ander gebruik wordt beschouwd als niet-beoogd gebruik. De fabrikant is niet aansprakelijk voor enige schade die hieruit resulteert; het risico is uitsluitend voor rekening van de gebruiker.

Het apparaat is geschikt voor de opname van zowel stof- als vuildeeltjes met een diameter tot 2 cm.

Het is robuust, krachtig en gemakkelijk te gebruiken. De meegeleverde accessoires maken het een onmisbaar stuk gereedschap voor een grondige en snelle reiniging. Het apparaat is ontworpen voor commercieel gebruik.

VEILIGHEIDSAANWIJZINGEN



WAARSCHUWING! **Letselgevaar!**

- ⚠ Dit apparaat kan door kinderen van 8 jaar en ouder evenals door personen met verminderde lichamelijke, zintuiglijke of mentaal vermogen of gebrek aan ervaring en kennis worden gebruikt onder toezicht of met betrekking tot het veilig gebruik van het apparaat zijn geïnstrueerd en de daaruit voortvloeiende gevaren begrijpen.
- ⚠ Reiniging en gebruikersonderhoud is niet toegestaan door kinderen zonder toezicht worden uitgevoerd.
- ⚠ Laat kinderen niet spelen met het apparaat
- ⚠ Schoonmaken en gebruikersonderhoud is niet toegestaan door kinderen zonder toezicht worden uitgevoerd. Laat kinderen niet spelen met het apparaat
- ⚠ De verpakkingselementen (bijv. plastic zak) kunnen mogelijke gevaren voor kinderen en andere mensen vormen zonder op de hoogte te zijn van hun acties. Buiten bereik van dieren opslaan.
- ⚠ Elk oneigenlijk gebruik kan een gevaar vormen en moet daarom worden vermeden.
- ⚠ Het apparaat bevat een roterende borstelrol, steek er tijdens het gebruik nooit uw vingers of gereedschap in!
- ⚠ Verwijder de accu voordat u service- of onderhoudswerkzaamheden aan het apparaat uitvoert!
- ⚠ Het apparaat moet vóór gebruik correct worden gemonteerd. Er moet worden gecontroleerd of de hoofdborstel en de zijborstels correct zijn gemonteerd en dat de accu is opgeladen en ingeschakeld.
- ⚠ Dit apparaat is niet geschikt voor het opname van gevaarlijk stof.
- ⚠ Zuig geen brandende of smeulende (bijv. open haard as), explosieve, giftige of schadelijke voorwerpen op.
- ⚠ Het apparaat is niet geschikt voor omgevingen die beschermd zijn tegen elektrostatische ontladingen.
- ⚠ Alleen de originele accessoires gebruiken die bij het apparaat zijn geleverd.
- ⚠ Het werkende apparaat niet onbeheerd achterlaten.
- ⚠ Het apparaat is niet geschikt om vloeistoffen op te nemen.



WAARSCHUWING! **Gevaar door elektrische stroom**

- ⚠ Het apparaat niet in water onderdompelen en niet met een waterstraal schoonmaken.



AANWIJZINGEN MET BETREKKING TOT DE ACCU EN OPLADER

- △ Het opladen van de accu is alleen toegestaan met de bijgeleverde originele oplader.
- △ Controleer het apparaat en accupack vóór elk gebruik op beschadigingen.
- △ Gebruik geen beschadigde apparaten en laat beschadigde onderdelen alleen repareren door gekwalificeerd personeel.
- △ Gebruik accu's en oplader niet als ze vuil of nat zijn.
- △ De netspanning moet overeenkomen met de spanning vermeld op het typeplaatje van de lader.
- △ Er mogen geen metalen delen in aanraking komen met de contacten van de lader en de accu, kans op kortsluiting.
- △ Accu's (primaire cellen) niet opladen, explosiegevaar.
- △ Gooi accu's niet in het vuur en gooi ze niet weg bij huishoudelijk afval.
- △ Vermijd contact met vloeistof die uit defecte accu's lekt. In geval van accidenteel contact, spoelt u de vloeistof weg met water. Bij contact met de ogen daarnaast ook een arts raadplegen.



WAARSCHUWING! Letselgevaar!

- △ Onderhoud en reparaties moeten altijd worden uitgevoerd door gekwalificeerd personeel; eventuele beschadigde onderdelen mogen alleen worden vervangen door originele reserveonderdelen.
- △ Elke modificatie van het apparaat is verboden. De modificatie kan naast het vervallen van de garantie leiden tot brand en letsel, inclusief de dood, van de gebruiker.
- △ De fabrikant aanvaardt geen aansprakelijkheid voor schade aan eigendommen of personen als gevolg van het niet naleven van deze gebruiksaanwijzing of verkeerd gebruik van het apparaat.



Elektrische apparatuur niet samen met het huisvuil afvoeren. In overeenstemming met de Europese richtlijn 2012/19/EU betreffende afgedankte elektrische en elektronische apparatuur (AEEA) en de omzetting ervan in nationale wetgeving, moet afgedankte elektrische apparatuur gescheiden worden ingezameld en op milieuvriendelijke wijze worden afgevoerd.

Oude apparaten bevatten waardevolle recyclebare materialen die moeten worden gerecycled. Batterijen en accu's bevatten stoffen die niet in het milieu terecht mogen komen. Voer oude apparaten, batterijen en accu's af via geschikte inzamelingsystemen.

NL CE-conformiteitsverklaring



De volgende machine voldoet op basis van het ontwerp en de constructie ervan aan de desbetreffende basisveiligheids- en gezondheidsvoorschriften van de EG-richtlijnen.

Wanneer de machine wordt gewijzigd door de klant verliest deze verklaring haar geldigheid.

Product: Accu-rolveger
Type: Medusa (2040XX)

Relevante EU-richtlijnen:
2014/30/EU
2014/35/EU

Gehanteerde geharmoniseerde normen:
EN 60335-1:2012 + A11:2014 + A13:2017 + A1:2019
+ A14:2019 + A2:2019

EN 60335-2-10:2003 + A1:2008
EN 62233:2008
EN 55014-1:2017
EN 55014-2:2015
EN 61000-3-2:2014
EN IEC 61000-3-2:2019
EN 61000-3-3:2013
EN 61000-3-3:2013/A1:2019

SPRINTUS GmbH, 73642 Welzheim / Germany
03/2024

Johannes Hofmann
Director R & D

Před prvním použitím

Před prvním použitím přečtěte a pak dodržujte tento návod k použití a bezpečnostní pokyny.

Jakékoli jiné používání se považuje za nesprávné. Za škody vzniklé takovým používáním výrobce neručí; rizika nese výhradně uživatel.

Správné použití:

Tento stroj může sbírat nečistoty až do průměru 2 cm.

Pevný, výkonný a snadný k použití. Je také vybaven příslušenství, které zajišťuje efektivní čištění do hloubky. Stroj je dokonalý pro různorodé použití, jako například v hotelech, školách, nemocnicích, továrnách, obchodech a obytných prostorech.

Bezpečnostní pokyny



Varování! Nebezpečí úrazu!

- ⚠ Tento stroj nesmí být použit osobami (včetně dětí) s fyzickými nebo duševními zábranami nebo těmi bez zkušeností nebo znalostí o stroji, aniž by dostaly instrukce o použití stroje a aniž by byly pod dozorem osoby, která je zodpovědná za jejich bezpečí.
- ⚠ Děti musí být pod dozorem, aby stroj nepoužili jako hračku.
- ⚠ Balicí prvky (např. Plasové sáčky) mohou být dětem a jiným osobám potenciálně nebezpečné, jelikož si neuvědomují rizika jejich jednání. Skladujte tyto prvky tak, aby byly domácí zvířti nedostupně.
- ⚠ Každé použití pro účely jiné než určené může být nebezpečné a nemá se proto provádět.
- ⚠ V přístroji je rotující kartáčový válec. Tohoto kartáče se během provozu v žádném případě nedotýkejte prsty ani nástroji!
- ⚠ Před ošetřováním a údržbou přístroje nejprve vyjměte akumulátor!
- ⚠ Stroj musí být správně sestaven. Musíte se přesvědčit, že zametací válec a boční kartáče jsou správně upevněny a že baterie je nabitá a uzamčená.
- ⚠ Tento stroj nemá certifikaci pro práci s nebezpečným prachem.
- ⚠ Nepoužívat k čištění hořlavých, výbušných, toxických, škodlivých a ostatních nebezpečných látek.
- ⚠ Stroj není určen pro prostředí, která jsou chráněna proti elektrostatickým výbojům.
- ⚠ Používejte jen původní příslušenství, dodané se strojem.
- ⚠ Zapnutý stroj nenechat bez dozoru.
- ⚠ Nevysávejte tekutiny.



Varování! Nebezpečí díky elektrickému proudu

- ⚠ Před každým vstupem do stroje a vždy, když je stroj bez dozoru, odpojte kabel ze zásuvky.



Pokyny k akumulátoru a nabíječe

- ⚠ Akumulátor se smí nabíjet pouze přiloženou originální nabíječkou nebo nabíječkou schválenou společností Sprintus.
- ⚠ Před každým použitím zkontrolujte, zda nejsou akumulátory a nabíječka poškozené.
- ⚠ Poškozená zařízení dále nepoužívejte a poškozené součásti nechte opravovat jen odborníkům.
- ⚠ Nabíječku nepoužívejte znečištěnou ani mokrou.
- ⚠ Napětí sítě musí odpovídat napětí uvedenému na identifikačním štítku nabíječky
- ⚠ Ke kontaktům adaptéru se nesmějí dostat kovové předměty, jinak hrozí zkrat.
- ⚠ Nenabíjejte baterie (primární články), jinak hrozí výbuch.
- ⚠ Akumulátory nevhazujte do ohně ani do domovního odpadu.
- ⚠ Zamezte styk s tekutinou vytékající z poškozených akumulátorů. Při náhodném styku s touto tekutinou příslušné místo opláchněte vodou. Při zasažení očí ještě vyhledejte lékařskou pomoc.



Varování! Nebezpečí úrazu!

- ⚠ Údržba a opravy musí být provedeny odborným personálem. Případně musí být zničené díly nahrazeny původními náhradními díly.
- ⚠ Každá změna stroje je zakázána. Mimo ztráty záruky mohou změny vést k požáru a zranění, i smrtelnému, uživatele.
- ⚠ Výrobce nepřebírá ručení za škody na věcech a osobách, které vznikly na základě nedodržení předpisů tohoto návodu nebo zneužitím stroje.

Elektrický stroj nelikvidovat v komunálním odpadu.



Elektrický stroj nelikvidovat v komunálním odpadu. V souladu s evropskou směrnicí 2012/19/EU o starých elektrických a elektronických strojích (WEEE) a jejím zavedením do státního práva, musí staré stroje být likvidovány zvláště ekologicky příznivým způsobem.

Přístroj je vyroben z hodnotných recyklovatelných materiálů, které se dají dobře znovu využít. Baterie a akumulátory obsahují látky, které se nesmí dostat do životního prostředí. Likvidujte proto staré přístroje, baterie a akumulátory ve sběrnách k tomuto účelu určených.

CZ CE Prohlášení o shodě



Tímto prohlašujeme, že níže označené stroje odpovídají jejich základní koncepci a konstrukčním provedením, stejně jako námi do provozu uvedenými konkrétními provedeními, příslušným zásadním požadavkům o bezpečnosti a ochraně zdraví směrnic ES. Při jakýchkoli na stroji provedených změnách, které nebyly námi odsouhlaseny, pozbývá toto prohlášení svou platnost.

Výrobek: Elektrický smeták
Typ: Medusa (2040XX)

Příslušné směrnice EU:
2014/30/EU
2014/35/EU

Aplikované harmonizované normy:
EN 60335-1: 2012 + A11:2014 + A13:2017 + A1:2019
+ A14:2019 + A2:2019
EN 60335-2-10:2003 + A1:2008
EN 62233:2008
EN 55014-1:2017
EN 55014-2:2015
EN 61000-3-2:2014
EN IEC 61000-3-2:2019
EN 61000-3-3:2013
EN 61000-3-3:2013/A1:2019

SPRINTUS GmbH, 73642 Welzheim / Germany
03/2024

Johannes Hofmann
Director R & D

Ignorowanie i niezastosowanie się do instrukcji i zasad bezpieczeństwa może spowodować uszkodzenie maszyny lub niebezpieczeństwo dla operatora i osób trzecich.

Każde inne zastosowanie jest niezgodne z przeznaczeniem. Producent nie odpowiada za wynikające z tego szkody; ryzyko ponosi jedynie użytkownik.

Zastosowanie:

Maszyna może zbierać cząstki o wielkości do 2 cm.

Silna, wydajna i łatwa do stosowania a wyposażona w akcesoria stanowi wydajne narzędzie do szybkiego, wglębnego czyszczenia. Maszyna nadaje się do wielu zastosowań w hotelach, szpitalach, fabrykach, sklepach i prywatnych domach.

WSKAZÓWKI BEZPIECZEŃSTWA



UWAGA ! Niebezpieczeństwo obrażenia !

- ⚠ Niniejszy sprzęt nie powinien być używany przez osoby (włączając dzieci) o niepełnych zdolnościach fizycznych, sensorycznych lub umysłowych, lub bez doświadczenia i znajomości, chyba że otrzymały one instrukcje odnośnie użytkowania sprzętu i są kontrolowane przez osobę odpowiedzialną za ich bezpieczeństwo.
- ⚠ Dzieci powinny znajdować się pod kontrolą, tak aby mieć pewność, że nie bawią się sprzętem.
- ⚠ Składniki opakowania mogą stanowić potencjalne niebezpieczeństwo (np. worek plastikowy); chronić je zatem przed dziećmi i innymi osobami lub zwierzętami nieświadomymi swoich czynów.
- ⚠ Każde użycie odmienne od wskazanego w niniejszym podręczniku może stanowić niebezpieczeństwo, dlatego trzeba go unikać.
- ⚠ Urządzenie wyposażone jest w obrotowe szczotki, których pod żadnym pozorem nie należy chwycić palcami podczas pracy urządzenia!
- ⚠ Przed rozpoczęciem wszelkich prac konserwacyjnych lub naprawczych urządzenia należy wyjąć akumulator!
- ⚠ Maszyna musi zostać złożona prawidłowo. Należy zwrócić uwagę na mocowanie głównej szczotki i szczotek bocznych. Bateria musi być naładowana i przymocowana.
- ⚠ Maszyna nie nadaje się do zbierania niebezpiecznych materiałów.
- ⚠ Nie stosować maszyny do materiałów łatwopalnych, wybuchowych, żrących, toksycznych oraz szkodliwych.
- ⚠ Sprzęt nie jest nadany do pomieszczeń chronionych przed wyładowaniami elektrostatycznymi.
- ⚠ Używać jedynie szczotek dostarczonych ze sprzętem lub wymienionych w podręczniku z instrukcją. Użycie innych szczotek może być niebezpieczne.
- ⚠ Nie pozostawiać działającego sprzętu bez nadzoru.
- ⚠ Nie stosować maszyny do zbierania płynów.



UWAGA ! Niebezpieczeństwo zwania elektrycznego !

- ⚠ Nie zanurzać sprzętu w wodzie dla wyczyszczenia go ani nie myć go pod bieżącą wodą.



Wskazówki dotyczące akumulatora i ładowarki

- ⚠ Ładowanie akumulatora dozwolone jest tylko przy użyciu dołączonej oryginalnej ładowarki lub ładowarek dopuszczonych przez firmę Sprintus.
- ⚠ Ładowarkę i akumulatory należy sprawdzać pod względem uszkodzeń przed każdym ładowaniem.
- ⚠ Nie używać uszkodzonych urządzeń a naprawę uszkodzonych części zlecić wyszkolonemu personelowi
- ⚠ Nie używać ładowarki, gdy jest brudna lub mokra.
- ⚠ Napięcie sieciowe musi być zgodne z napięciem podanym na tabliczce znamionowej ładowarki.
- ⚠ Kontaktów adaptera nie mogą dotykać żadne elementy metalowe z uwagi na niebezpieczeństwo spięcia elektrycznego.
- ⚠ Nie ładować baterii (ogniwa pierwotne) - niebezpieczeństwo wybuchu.
- ⚠ Nie wrzucać akumulatorów do ognia lub odpadów z gospodarstw domowych.
- ⚠ Unikać kontaktu z cieczą wypływającą z uszkodzonych akumulatorów. W przypadku przypadkowego kontaktu z płynem - splukać wodą. W przypadku kontaktu płynu z oczami dodatkowo zasięgnąć opinii lekarza.



UWAGA ! Niebezpieczeństwo obrażenia !

- ⚠ Konserwacja i naprawa muszą być przeprowadzane zawsze przez personel wyspecjalizowany; części, które ewentualnie się zepsują, zastępuje się jedynie oryginalnymi częściami zamiennymi.
- ⚠ Zabrania się jakiegokolwiek modyfikacji sprzętu. Naruszenie może spowodować pożar, szkody nawet ze skutkiem śmiertelnym dla użytkownika, a ponadto utratę gwarancji.
- ⚠ Producent nie ponosi żadnej odpowiedzialności za szkody wyrządzone osobom lub rzeczom w następstwie nieprzestrzegania tych instrukcji lub gdy sprzęt jest używany w sposób nieracjonalny.



Nie wyrzucać sprzętu elektrycznego razem z domowymi odpadkami! Zgodnie z normą dyrektywy EU/2012/19/ o odpadach aparatury elektrycznej i elektronicznej (RAEE) oraz dostosowania do prawa państwowego, sprzęt elektryczny i elektroniczny już nieprzydatny musi być zbierany oddzielnie i wysyłany do, przyjaznego dla otoczenia, odzysku.

Zużyte urządzenia zawierają cenne surowce wtórne, które powinny być oddawane do utylizacji. Baterie i akumulatory zawierają substancje, które nie powinny przedostać się do środowiska naturalnego. Z tego powodu należy usuwać zużyte urządzenia, baterie i akumulatory za pośrednictwem odpowiednich systemów utylizacji.

PL Deklaracja zgodności UE



Niniejszym oświadczamy, że określone poniżej urządzenie odpowiada pod względem koncepcji, konstrukcji oraz wprowadzonej przez nas do handlu wersji obowiązującym wymogom dyrektywy UE dotyczącym wymagań w zakresie bezpieczeństwa i zdrowia.

Wszelkie nie uzgodnione z nami modyfikacje urządzenia powodują utratę

Product: Miotła elektryczna
Type: Medusa (2040XX)

Obowiązujące dyrektywy UE
2014/30/EU
2014/35/EU

Zastosowane normy zharmonizowane:
EN 60335-1: 2012 + A11:2014 + A13:2017 + A1:2019
+ A14:2019 + A2:2019

EN 60335-2-10:2003 + A1:2008
EN 62233:2008
EN 55014-1:2017
EN 55014-2:2015
EN 61000-3-2:2014
EN IEC 61000-3-2:2019
EN 61000-3-3:2013
EN 61000-3-3:2013/A1:2019

SPRINTUS GmbH, 73642 Welzheim / Germany
03/2024

Johannes Hofmann
Director R & D

Pred použitím si pozorne prečítajte používateľskú príručku a bezpečnostné informácie.

Vsaka uporaba izven teh okvirjev velja kot nenamenska. Proizvajalec ne odgovarja za tako nastalo škodo; tveganje nosi izključno uporabnik.

Správne používanie:

Tento stroj dokáže zbierať predmety o veľkosti do 2 cm.

Robustný, silný, jednoduchý na používanie a vybavený príslušenstvom, ktoré ho robí veľmi efektívnym pre rýchle a hĺbkové čistenie. Tento prístroj je výborný pre používanie napr. v hoteloch, školách, nemocniciach, obchodoch, priemyselných priestoroch a obytných priestoroch.

BEZPEČNOSŤ



POZOR! Nebezpečenstvo úrazu!

- ⚠ Tento prístroj by nemali obsluhovať osoby (vrátane detí) s obmedzenými pohybovými, mentálnymi, alebo vnímacími schopnosťami, alebo bez potrebných skúseností a vedomostí, ak neboli predtým riadne poučení o používaní stroja, alebo ak na ich bezpečnosť nedohliada zodpovedná osoba.
- ⚠ Dávajte pozor na deti, aby sa nehrali so zariadením.
- ⚠ Niektoré časti balenia môžu predstavovať možné nebezpečenstvo (napríklad igelitové sáčky): Musia byť preto uložené mimo dosahu detí a osôb, ktorým by daný predmet mohol ublížiť.
Uložte zariadenie tiež mimo dosahu zvierat.
- ⚠ Akékoľvek používanie iné ako to opísané v tomto manuáli môže predstavovať nebezpečenstvo, preto mu treba zabrániť.
- ⚠ Spotrebič obsahuje rotačnú kefu; nikdy sa jej prosím Vás nedotýkajte prstami, ani iným predmetom, pokiaľ je spotrebič zapnutý!
- ⚠ Pred akoukoľvek údržbou, alebo opravou vyberte zo zariadenia batérie!
- ⚠ Zariadenie musí byť správne poskladané. Treba skontrolovať či sú rotačná kefa a postranné kefy správne pripojené a či je batéria nabitá a uzamknutá.
- ⚠ Tento stroj nie je certifikovaný na prácu s nebezpečným prachom.
- ⚠ Nepoužívajte tento prístroj s horľavými, výbušnými ani toxickými, či jedovatými látkami a ani so žieravinami.
- ⚠ Zariadenie nie je vhodné pre prostredie chránené proti elektrostatickým výbojom.
- ⚠ Používajte len kefy dodávané k zariadeniu, alebo tie, ktoré sú uvedené v používateľskej príručke. Používanie iných kief môže ohroziť Vašu bezpečnosť.
- ⚠ Pokiaľ zariadenie pracuje, nenechávajte ho bez dozoru.
- ⚠ Nepoužívajte toto zariadenie na kvapaliny.
- ⚠ Nepoužívajte toto zariadenie na kvapaliny.



UPOZORNENIE! Nebezpečenstvo úrazu elektrickým prúdom.

- ⚠ Neponárajte prístroj do vody ani ho nečistite vodnými tryskami.



Tipy na používanie nabíjateľných batérií a nabíjačky

- ⚠ Baterky môžete nabíjať len s použitím originálnej nabíjačky dodávanej spolu so zariadením.
- ⚠ Pred každým použitím skontrolujte či nie je niekde poškodený prístroj, nabíjačka, hlavné káble a batéria.
- ⚠ Nepoužívajte poškodené zariadenia a opravu poškodených častí nechajte na odborníkov.
- ⚠ Nepoužívajte nabíjačku a batérie ak sú špinavé, alebo mokré.
- ⚠ Napätie musí byť zhodné s napätím uvedeným na nabíjačke na štítku s typovým označením.
- ⚠ Uistite sa, že sa kontaktov na batérii a nabíjačke nedotýkajú žiadne kovové časti, inak sa tam vytvorí skrat.
- ⚠ Nenabíjajte primárne články batérie; hrozí nebezpečenstvo výbuchu.
- ⚠ Nehádzajte batérie do ohňa, ani ich nevyhadzujte do bežného odpadu.
- ⚠ Zabráňte kontaktu s kvapalinou vytekajúcou z poškodených batérií. Pri kontakte s touto kvapalinou zasiahnuté časti poriadne opláchnite vodou. Pri kontakte kvapaliny s očami navštívte lekára.



POZOR! Nebezpečenstvo úrazu!

- ⚠ Údržbu a opravu môže robiť len špecializovaná osoba; poškodené časti musia byť nahradené originálnymi náhradnými dielmi.
- ⚠ Je zakázané upravovať toto zariadenie. Takéto úpravy môžu spôsobiť požiar alebo aj smrteľné zranenia používateľovi a zánik záruky.
- ⚠ Výrobca nenesie zodpovednosť za škody spôsobené ľuďom, alebo iným veciam, pri používaní prístroja nie v súlade s týmito inštrukciami, alebo ak bol prístroj použitý neprimerane.



Nevyhadzujte elektrické časti do bežného odpadu! Podľa európskej normy 2012/19/EU o elektrickom a elektro-nickom odpade (WEEE) a jej platných národných normách, elektrické zariadenia, ktoré už nie sú vhodné na používanie, musia byť zbierané separovane a odoslané na spracovanie neznečisťujúce životné prostredie.

Staré spotrebiče obsahujú hodnotné materiály, ktoré môžu byť recyklované; tieto by mali byť poslané na recykláciu. Batérie a akumulátory obsahujú látky, ktoré nesmú uniknúť do prostredia. Pri zbavovaní sa starých spotrebičov, batérií a nabíjateľných batérií využite prosím vhodný separovaný zber.

SK EÚ vyhlásenie o zhode



Týmto prehlasujeme, že nižšie označený stroj zodpovedá na základe svojej koncepcie a konštrukčného vyhotovenia, ako aj od vyhotovení, ktoré sme uviedli do prevádzky, príslušným základným bezpečnostným a zdravotným požiadavkám smerníc ES. V prípade zmeny, ktorú neschválime, stráca toto prehlásenie platnosť.

Výrobok: Električna metla
Typ: Medusa (2040XX)

Príslušné smernice EÚ:
2014/30/EU
2014/35/EU

Aplikované harmonizované normy:
EN 60335-1: 2012 + A11:2014 + A13:2017 + A1:2019
+ A14:2019 + A2:2019
EN 60335-2-10:2003 + A1:2008
EN 62233:2008
EN 55014-1:2017
EN 55014-2:2015
EN 61000-3-2:2014
EN IEC 61000-3-2:2019
EN 61000-3-3:2013
EN 61000-3-3:2013/A1:2019

SPRINTUS GmbH, 73642 Welzheim / Germany
03/2024

Johannes Hofmann
Director R & D

KÉRJÜK, HOGY A GÉP HASZNÁLATA ELŐTT FIGYELMESEN OLVASSA EL A HASZNÁLATI ÚTMUTATÓT.

A gépkönyv és a biztonságtechnikai utasítások be nem tartása esetén a készülék megrongálódhat és veszélybe kerülhet annak kezelője, illetve más személyek.

Rendeltetésszerű használat:

A gép alkalmas 2 cm-nél nem nagyobb átmérőjű szemét felszívására.

Robosztus, nagyteljesítményű és egyszerűen kezelhető készülék, amely a vele szállított tartozékokkal valóban hatékony és gyors mélytisztítást végez. Különböző területeken, pl. szállodában, iskolában, kórházban, gyárban, üzletekben és lakóegyedekben történő használatra alkalmas.

BIZTONSÁGI TUDNIVALÓK



VIGYÁZAT! Sérülésveszély!

- ⚠ A készüléket olyan személyek (gyerekeket beleértve), akik fizikai, érzékszervi vagy pszichikai okokból vagy tapasztalatlanságból nem képesek a készüléket biztonságos módon kezelni, csak felelős felnőtt személy felügyelete mellett használhatják.
- ⚠ Ügyeljen arra, hogy a gyermekek ne játsszanak a készülékkel.
- ⚠ A csomagolóanyagok (mint pl. műanyag zacskók) potenciális veszélyt jelentenek: tartsa távol gyermekektől és felügyeletet igénylő személyektől.
- ⚠ Kerülje a készülék használati útmutatóban leírtaktól eltérő használatát, mert veszélyt jelenthet.
- ⚠ A készülékben forgó kefék vannak, semmi esetre se nyúljon bele üzem közben ujjal vagy szerszámmal!
- ⚠ Ápolási- vagy karbantartási munkák előtt a készülékről távolítsa el az akkut!
- ⚠ Fontos, hogy a gépet pontosan szerelje össze. Ügyeljen arra, hogy a hengerkefe és az oldalkefék pontosan illeszkedjenek, és az akkumulátor fel legyen töltve és megfelelően rögzítve.
- ⚠ A gép nem alkalmas veszélyes anyagok felszívására.
- ⚠ Ne használja égő, izzó, robbanásveszélyes, mérgező vagy az egészségre ártalmas anyagok felszedésére.
- ⚠ A készülék nem használható elektrosztatikus kisülés ellen védett helyeken.
- ⚠ Csak a berendezéssel szállított vagy a használati útmutatóban felsorolt szívófejeket használjon. Más eszközök használata veszélyezteti a biztonságot.
- ⚠ Ne hagyja felügyelet nélkül a működésben levő berendezést.
- ⚠ Ne használja a berendezést folyadék felszívására.



VIGYÁZAT! Áramütésveszély!

- ⚠ Ne merítse vízbe a berendezést, és ne használjon vízszugarat a tisztításához.



Megjegyzések az akkuhoz és a töltő készülékhez

- △ Az akkut tölteni csak a mellékelt eredeti töltő készülékkel vagy a SPRINTUS által engedélyezett töltő készülékkel szabad.
- △ Minden használat előtt ellenőrizze a töltő készüléket és az akku csomagot esetleges sérülésekre.
- △ Sérült készülékeket ne használjon tovább és a sérült részeket csak szakember által hozassa rendbe.
- △ A töltő készüléket ne használja piszkos vagy nedves állapotban.
- △ A hálózati feszültségnek meg kell egyeznie a töltő készülék típus tábláján megadott feszültséggel.
- △ Az adapter érintkezéseire nem kerülhet fém darab, rövidzárlat veszély.
- △ Ne töltsön fel elemet (primer elemek), robbanásveszély.
- △ Az akku csomagot ne dobja tűzbe vagy a házi szemétbe.
- △ Kerülje az érintkezést a hibás akkuból kifolyó folyadékkal. A folyadékkal való véletlen érintkezés esetén vízzel mossa le. Szembe kerülés esetén ezen felül konzultáljon orvossal.



VIGYÁZAT! Sérülésveszély!

- △ A szerelési és karbantartási feladatokat kizárólag szakképzett személyzet végezheti; cseréhez csak eredeti gyári alkatrészt használjanak.
- △ Tilos a berendezésen bármilyen változtatást eszközölni. A barkácsolás tűz- és sérülésveszélyt, vagy a kezelő halálos balesetét okozhatja, és a garancia megszűnését vonja maga után.
- △ A gyártó nem vállal felelősséget olyan anyagi vagy személyi sérülésekért/károkkért, melyek a használati útmutatóban foglalt utasítások és előírások figyelmen kívül hagyása, illetve a nem rendeltetésszerű használat miatt következtek be.



Az elhasználdott berendezések értékes anyagokat tartalmaznak, melyek újrahasznosíthatóak. Kérjük, hogy az elhasználdott gépek leselejtezését a helyi rendelkezéseknek megfelelően végezze. Ügyeljen arra, hogy az elemek, olaj és hasonló anyagok ne szennyezzék a környezetet. Elhasználdott berendezését a kijelölt gyűjtőhelyen adja le.

A használt készülékek értékes újrahasznosítható anyagokat tartalmaznak, amelyeket újrahasznosító helyen kell elhelyezni. Az elemek és az akkuk olyan anyagokat tartalmaznak, amelyeknek nem szabad a környezetbe kerülni. Ezért kérjük, a használt készülékeket, elemeket és akkukat megfelelő gyűjtőrendszeren keresztül távolítsa el.

HU EU-megfelelőségi nyilatkozat



Ezennel tanúsítjuk, hogy az alábbiakban megnevezett gép tervezése és építési módja alapján az általunk forgalomba hozott kivitelben megfelel az EK irányelvek vonatkozó, alapvető biztonsági és egészségügyi követelményeinek.

A gép jóváhagyásunk nélkül történő módosítása esetén ez a nyilatkozat elveszti érvényességét.

Termék: Akkus seprő
Típus: Medusa (2040XX)

Vonatkozó EU-irányelvek:
2014/30/EU
2014/35/EU

Alkalmazott harmonizált szabványok:
EN 60335-1: 2012 + A11:2014 + A13:2017 + A1:2019
+ A14:2019 + A2:2019

EN 60335-2-10:2003 + A1:2008
EN 62233:2008
EN 55014-1:2017
EN 55014-2:2015
EN 61000-3-2:2014
EN IEC 61000-3-2:2019
EN 61000-3-3:2013
EN 61000-3-3:2013/A1:2019

SPRINTUS GmbH, 73642 Welzheim / Germany
03/2024

Johannes Hofmann
Director R & D

BEMÆRK: LÆS BRUGSANVISNINGEN OG SIKKERHEDSINSTRUKSEN OMHYGGELIGT FØR MASKINEN TAGES I BRUG.

Enhver anvendelse, der går herudover, gælder som ikke-bestemmelsesmæssig. Producenten er ikke ansvarlig for skader, der måtte opstå som følge heraf; risikoen er brugerens alene.

Korrekt brug:

Maskinen kan opsuge partikler med en diameter på op til 2 cm.

Maskinen er robust, kraftfuld og nem at bruge. Det medfølgende tilbehør gør det til et uundværligt redskab til grundig og nem rengøring. Maskinen kan benyttes mange steder, fx i hoteller, skoler, fabrikker, butikker og beboelsesarealer.

SIKKERHEDSINSTRUKTION



ADVARSEL! Risiko for uheld!

- ⚠ Maskinen må ikke bruges af personer (bl.a. børn) med nedsat fysisk, sensorisk eller psykisk funktionsevne. Samtidig må maskinen ikke benyttes af personer uden erfaring eller kendskab til maskinen, med mindre de har fået præcise instruktioner og er under opsyn af en person med ansvar for deres sikkerhed.
- ⚠ Børn skal være under opsyn for at sikre, at de ikke leger med maskinen.
- ⚠ Emballagens komponenter kan være farlige (f.eks. plastikposen). Hold dem derfor udenfor børns, dyrs og andre uansvarlige personers rækkevidde.
- ⚠ Enhver brug, som ikke er beskrevet i manualen, kan være farlig og bør derfor undgås.
- ⚠ Maskinen har en drejende børstevalse; grib aldrig ind i maskinen med fingrene eller med værktøj under driften!
- ⚠ Fjern batterier før vedligeholdelses- og servicearbejder på maskinen!
- ⚠ Maskinen skal samles korrekt før brug. Det skal kontrolleres, at valse børste og side børster er monteret korrekt, og at batteriet er opladet og låst.
- ⚠ Denne maskine er ikke egnet til optagelse af farligt støv.
- ⚠ Brug ikke maskinen til brændende eller ulmende (fx pejseaske), eksplosive, giftige eller skadelige elementer.
- ⚠ Maskinen er ikke egnet til rum som er beskyttet mod elektrostatisk udladning.
- ⚠ Brug kun børster som er leveret med maskinen eller som er angivet i brugermanualen. Brug af andre børster kan være farligt.
- ⚠ Lad ikke maskinen stå ubevogtet, når den er tændt.
- ⚠ Brug ikke maskinen til væsker.
- ⚠ Kom aldrig maskinen i vand, og anvend aldrig vandstråler under rengøringen.



ADVARSEL! Risiko for elektrisk stød!



TIPS TIL BATTERI OG OPLADER.

- ⚠ Opladning af maskinen er kun tilladt med vedlagte originale oplader eller opladere som er godkendt af SPRINTUS.
- ⚠ Kontroller før hver brug at der ikke er skader på oplader eller maskine.
- ⚠ Brug ikke maskiner med beskadigede dele og lad kun fagfolk istandsætte disse.
- ⚠ Brug ikke oplader eller batteri hvis de er tilsmudsede eller våde.
- ⚠ Netspændingen skal svare til den spænding som er angivet på opladeren.
- ⚠ Adapteren må ikke komme i kontakt med metalgenstande pga. kortslutningsfare.
- ⚠ Oplad ingen batterier (primærceller), da der kan være eksplosionsfare.
- ⚠ Batterier må ikke brændes eller afskaffes med husholdningsaffald.
- ⚠ Undgå kontakt med væsker der er sivet ud af defekte batterier. Skyl grundigt hvis du ved et uheld kommer i kontakt med væsken. Søg læge hvis væsken kommer i kontakt med dine øjne.



ADVARSEL! Risiko for uheld!

- ⚠ Vedligeholdelse og reparation skal altid udføres af fagfolk. Eventuelt beskadigede dele må kun erstattes af originale reservedele.
- ⚠ Det er forbudt at udføre ændringer på maskinen. Ændringer kan forårsage brande og skader; også livsfarlige for brugeren og garantien bortfalder.
- ⚠ SPRINTUS frasiger sig ethvert ansvar for skader på personer eller ting som følge af manglende overholdelse af disse instrukser eller uhensigtsmæssig brug af maskinen.



El-skrot må ikke bortskaffes som usorteret husholdningsaffald.

I henhold til EU-direktiv 2012/19/EU om elektrisk og elektronisk udstyr (WEEE), implementeret i national lovgivning, skal el-skrot bortskaffes adskilt fra det almindelige husholdningsaffald via indsamlingsstederne.

Udtjente maskiner indeholder værdifulde materialer, der kan og bør afleveres til genbrug. Maskinen og batterier indeholder stoffer, der ikke må komme ud i naturen. Aflever derfor udtjente maskiner, opladere og batterier på en genbrugsstation eller lignende.

DK

Overensstemmelseserklæring



Hermed erklærer vi, at den nedenfor nævnte maskine i design og konstruktion og i den af os i handlen bragte udgave overholder de gældende grundlæggende sikkerheds- og sundhedskrav i EF-direktiverne.

Ved ændringer af maskinen, der foretages uden forudgående aftale med os, mister denne erklæring sin gyldighed.

Product: El-skot
Type: Medusa (2040XX)

Relevante EU-direktiver:
2014/30/EU
2014/35/EU

Anvendte harmoniserede standarder:
EN 60335-1:2012 + A11:2014 + A13:2017 + A1:2019
+ A14:2019 + A2:2019

EN 60335-2-10:2003 + A1:2008
EN 62233:2008
EN 55014-1:2017
EN 55014-2:2015
EN 61000-3-2:2014
EN IEC 61000-3-2:2019
EN 61000-3-3:2013
EN 61000-3-3:2013/A1:2019

SPRINTUS GmbH, 73642 Welzheim / Germany
03/2024

Johannes Hofmann
Director R & D

Va rugam cititi cu atentie instructiunile din manual inainte de folosire.

Utilizarea în orice alt mod decât cel descris mai sus este considerată improprie. Producătorul nu-și asumă responsabilitatea pentru pagube produse ca urmare a utilizării improprii, riscurile revenindu-i în întregime utilizatorului.

Utilizare corecta

Acest echipament poate ridica particule cu un diametru de pana la 2 cm.

Robust, puternic și ușor de utilizat acesta este de asemenea echipat cu accesorii, ceea ce îl face cu adevărat eficient pentru curățarea rapidă și profundă.

Acest echipament este perfect pentru diverse utilizări, de exemplu în hoteluri, școli, spitale, fabrici, magazine și spațiile de locuit.

INSTRUCTIUNI GENERALE DE SIGURANTA.



ATENȚIE! Pericol de accidentare!

- ⚠ Acest aparat nu poate fi folosit de persoane (inclusiv copii) care au capacitati psihice, senzoriale sau mentale reduse sau fara cunostinte necesare, inainte de a fi instruiti privind folosirea, de catre persoanele responsabile cu siguranta lor.
- ⚠ Este obligatorie supravegherea copiilor pentru a nu actiona aparatul.
- ⚠ Ambalajele de carton sau plastic prezinta potential pericol pentru copii sau alte persoane care nu sunt constiente de actiunile lor.
- ⚠ Folosirea in mod diferit de instructiunile din prezentul manual constituie pericol.
- ⚠ Aparatul conține o perie cilindrică; nu introduceți mâna sau unelte în perie în timpul funcționării!
- ⚠ Înaintea lucrărilor de îngrijire și întreținere scoateți mai întâi acumulatorul!
- ⚠ Echipamentul trebuie să fie asamblat corect. Trebuie să se verifice ca rotele masinii de maturat stradal și periile sa fie atașate corect și ca bateria sa fie încărcată și blocata.
- ⚠ Această mașină nu este certificată să funcționeze cu praf provenit de la materiale periculoase.
- ⚠ Nu folosiți această mașină pentru substanțele de ardere, explozive, toxice sau nocive.
- ⚠ Aparatul nu este recomandat pentru zone protejate împotriva descărcărilor electrostatice.
- ⚠ Folositi doar accesoriile din dotarea aparatului.
- ⚠ Nu lăsați aparatul nesupravegheat în timp ce este în funcție.
- ⚠ Nu folosiți acest echipament pentru lichide.



ATENȚIE! Pericol de electrocutare!

- ⚠ Nu introduceți aparatul în apa pentru curățare. Nu spălați aparatul cu apa sub presiune.



Informații despre acumulator și încărcător

- ⚠ Încărcarea acumulatorului se va face doar cu încărcătorul original inclus în livrare sau cu încărcătoare aprobate de SPRINTUS.
- ⚠ Înaintea fiecărei utilizări, controlați încărcătorul și acumulatorii pentru a vedea dacă prezintă semne de deteriorare.
- ⚠ Nu folosiți aparatele deteriorate; componentele deteriorate vor fi reparate doar pe personal specializat.
- ⚠ Nu folosiți încărcătorul dacă este murdar sau umed.
- ⚠ Tensiunea de alimentare trebuie să corespundă tensiunii indicate pe plăcuța de tip a încărcătorului.
- ⚠ Contactele adaptorului nu trebuie să se atingă de obiecte din metal; pericol de scurtcircuit.
- ⚠ Nu încărcați baterii, pericol de explozie.
- ⚠ Nu aruncați acumulatorii în foc sau în gunoiul menajer.
- ⚠ Evitați contactul cu lichidul scurs din acumulatorii defecti. În cazul unui contact accidental, spălați lichidul cu apă. În cazul în care lichidul vine în contact cu ochii, mergeți la un medic.



ATENȚIE! Pericol de accidentare!

- ⚠ Aparatul poate fi reparat sau verificat numai de către persoane sau centre autorizate. Toate piesele defecte se vor înlocui doar cu piese originale.
- ⚠ Este interzisă efectuarea de modificări aparatului. Acestea pot cauza defectiuni care pun în pericol viața. De asemenea acestea vor duce la pierderea garanției.
- ⚠ Producatorul nu își asumă nici o responsabilitate pentru distrugerile sau vătamarile corporale cauzate de folosirea necorespunzătoare a aparatului.



Nu aruncați aparatele electrice în containerele de gunoi menajer.
În conformitate cu Directiva Europeană 2012/19/EU completată de legislația națională, aparatele electrice iesite din uz trebuie colectate separat și predate în centre special amenajate.

Aparatele vechi conțin materiale reciclabile valoroase, care pot fi supuse unui proces de revalorificare. Bateriile și acumulatorii conțin substanțe care nu au voie să ajungă în mediul înconjurător. Din acest motiv, vă rugăm să apelați la centrele de colectare abilitate pentru eliminarea aparatelor vechi, a bateriilor și a acumulatorilor.

RO Declarație de conformitate UE



Prin prezenta declarăm că aparatul desemnat mai jos corespunde cerințelor fundamentale privind siguranța în exploatare și sănătatea incluse în directivele CE aplicabile, datorită conceptului și a modului de construcție pe care se bazează, în varianta comercializată de noi. În cazul efectuării unei modificări a aparatului care nu a fost convenită cu noi, această declarație își pierde valabilitatea.

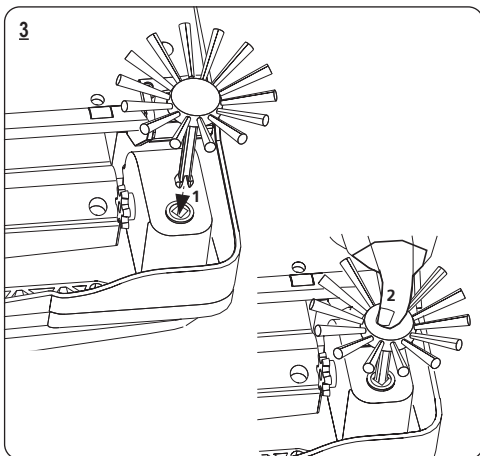
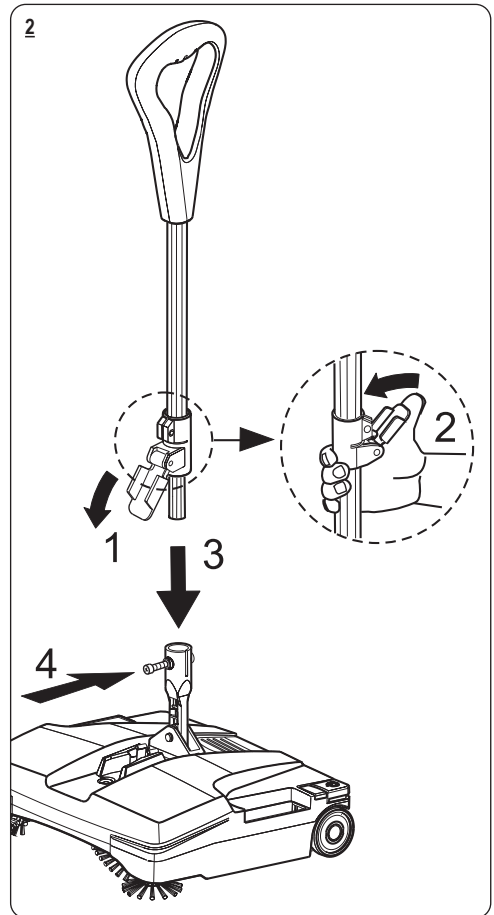
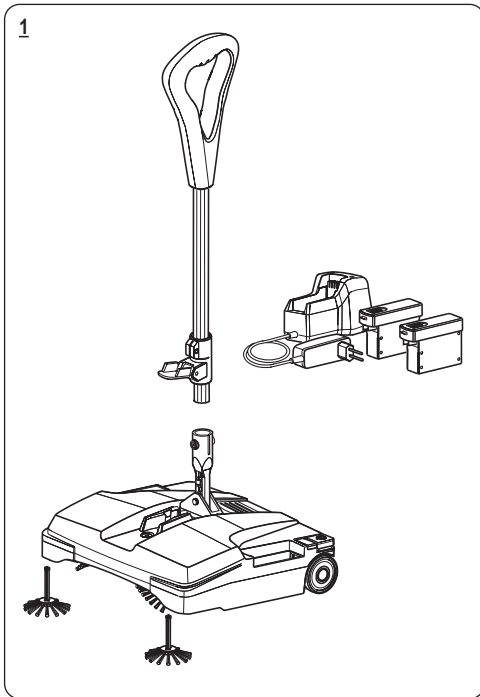
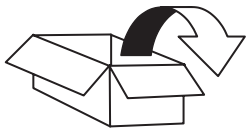
Produs: Mătură electrică
Tip: Medusa (2040XX)

Directive UE relevante:
2014/30/EU
2014/35/EU

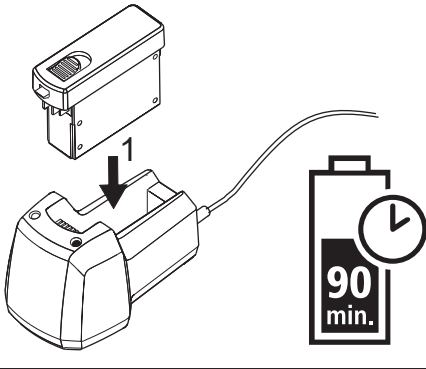
Norme armonizate aplicate:
EN 60335-1:2012 + A11:2014 + A13:2017 + A1:2019
+ A14:2019 + A2:2019
EN 60335-2-10:2003 + A1:2008
EN 62233:2008
EN 55014-1:2017
EN 55014-2:2015
EN 61000-3-2:2014
EN IEC 61000-3-2:2019
EN 61000-3-3:2013
EN 61000-3-3:2013/A1:2019

SPRINTUS GmbH, 73642 Welzheim / Germany
03/2024

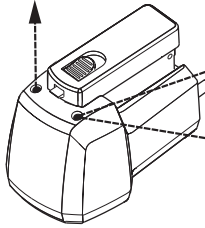
Johannes Hofmann
Director R & D



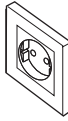
4



● Power (Green)

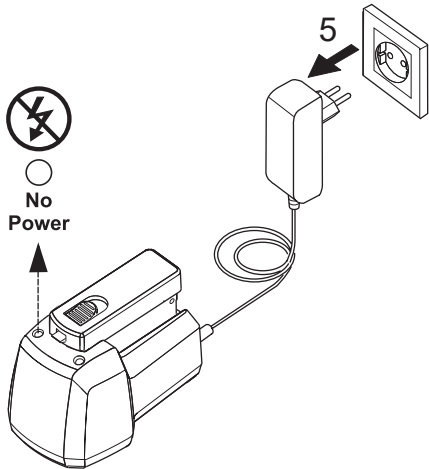


2



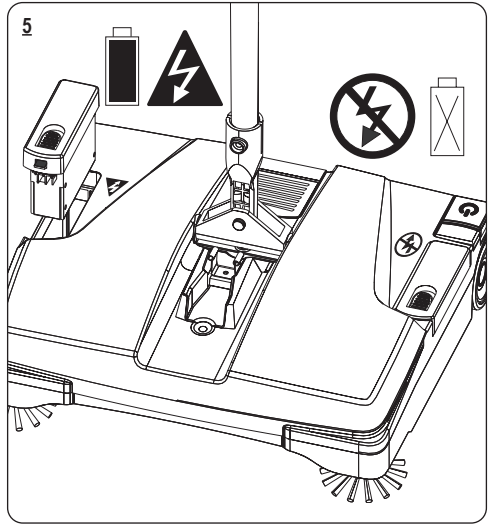
3 ● Charging Red

4 100% Fully Charged

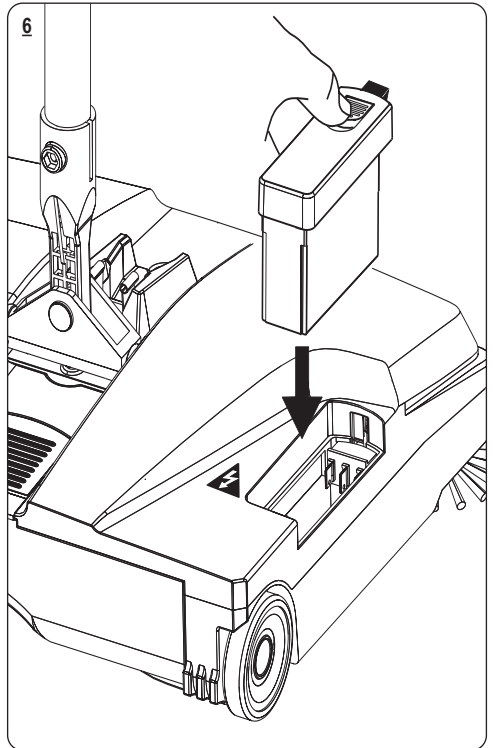


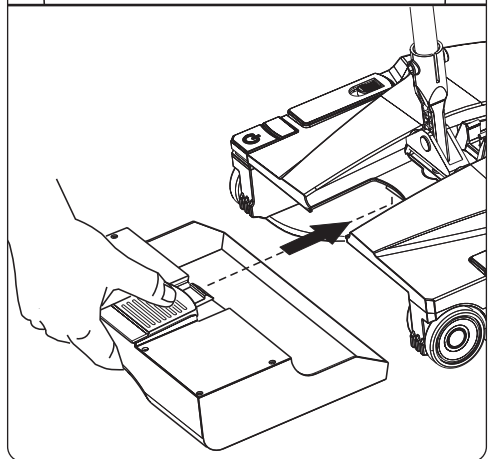
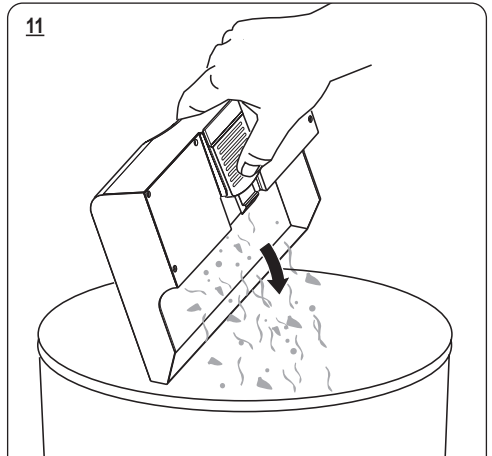
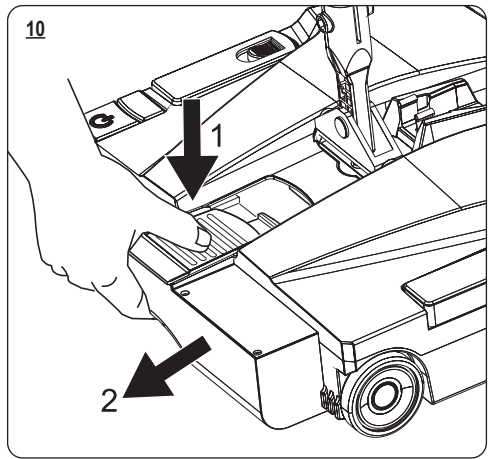
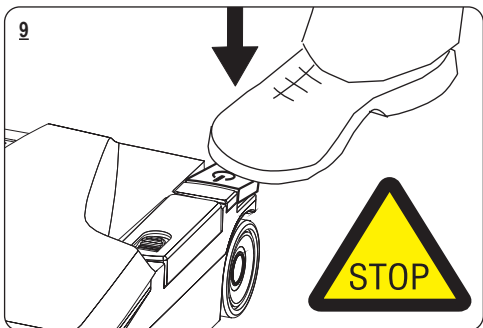
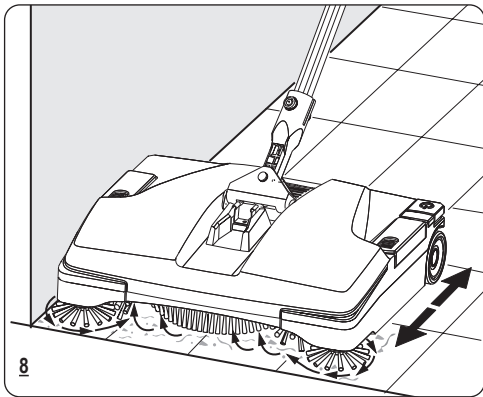
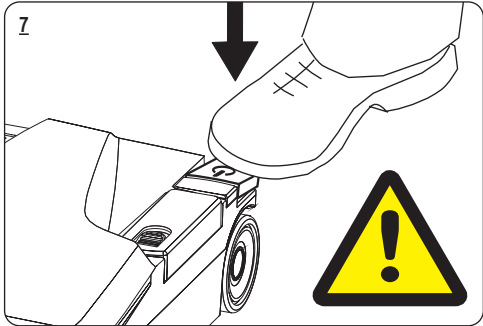
○ No Power

5

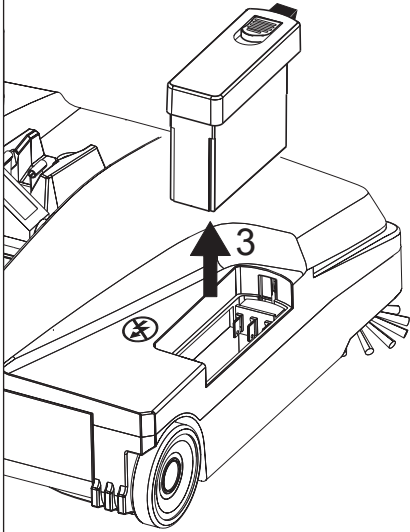
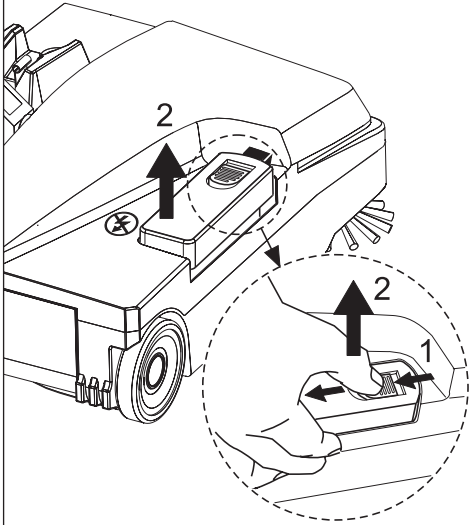


6

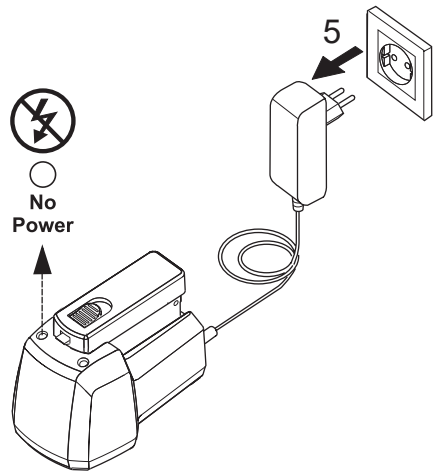
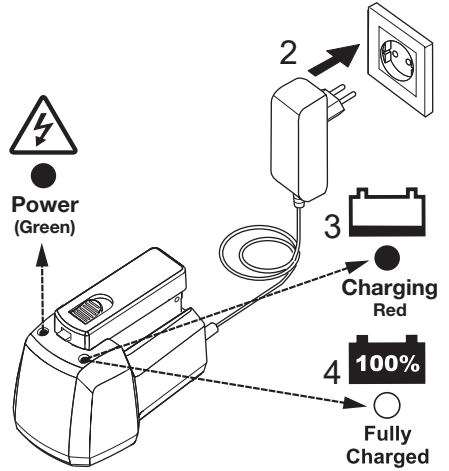
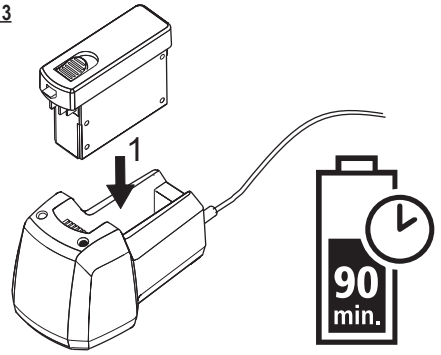


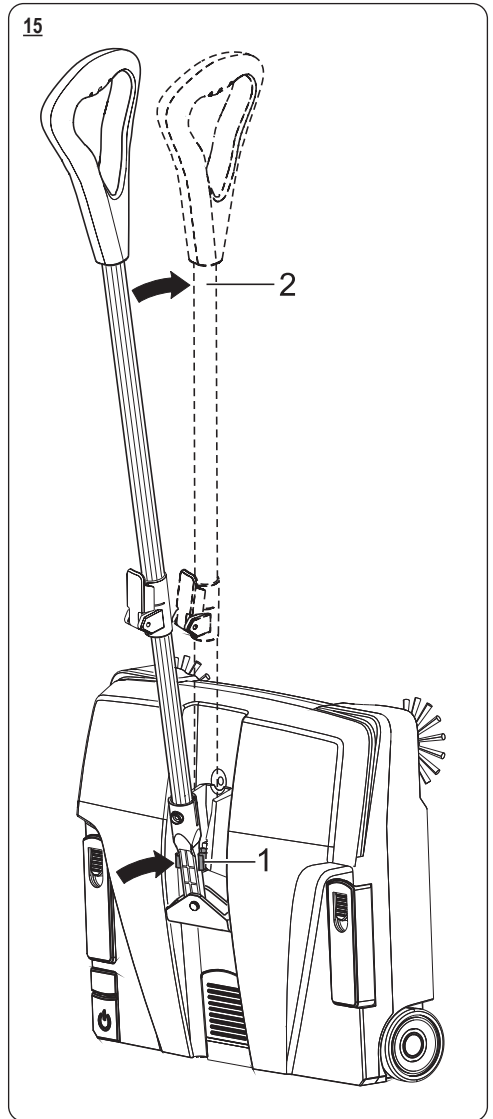
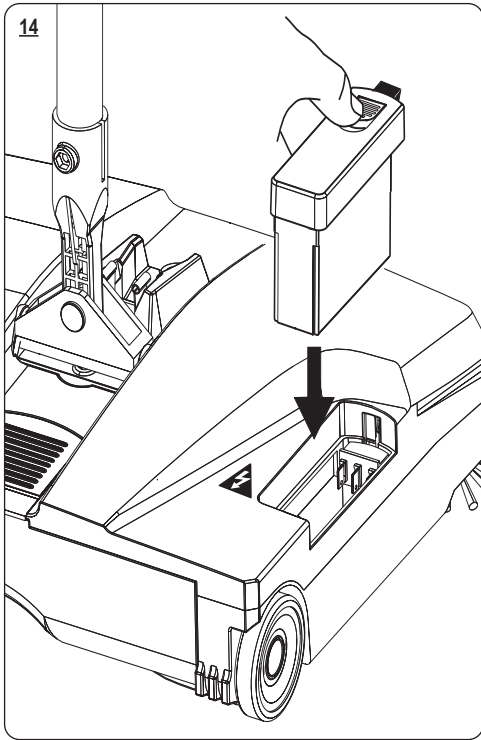


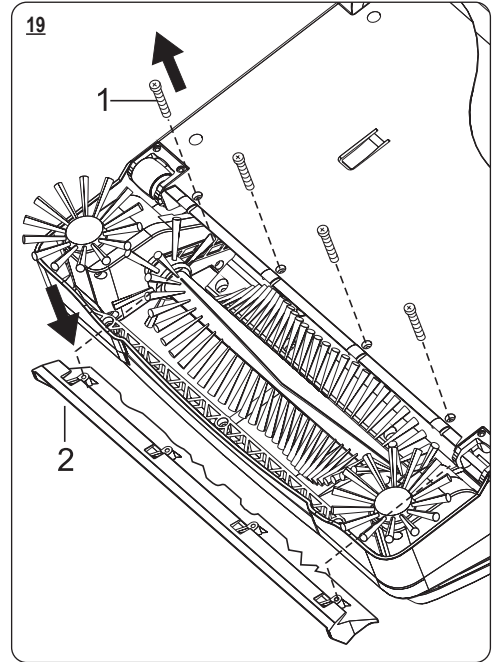
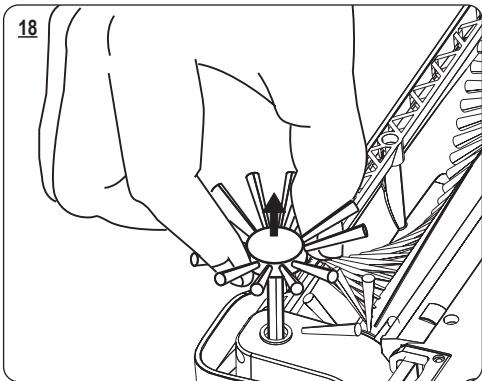
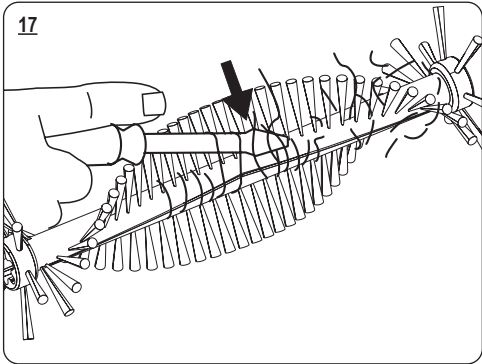
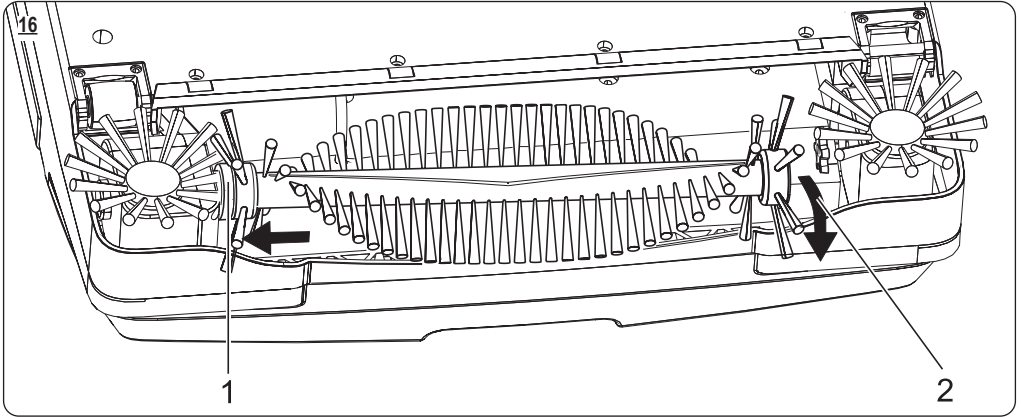
12



13





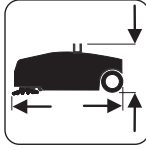




2 Liter



2,8 kg



300 x 360
x 110 mm



63 dB (A)

Akkutyp / Rechargeable battery type

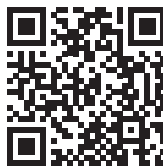
Max. Betriebszeit bei voller Akkuladung	min	45 (1 Akku / 1 battery)
Max. operating time when battery is fully charged		
Akku / Battery	V/Ah	10,8/2,0
Netzspannung des Ladegerätes EU:	V	100-240
Mains voltage of the charger	HZ	50/60

Ersatzteile

spare parts

pièces détachées

Die aktuelle Ersatzteilzeichnung finden Sie auf unserer Webseite.
Scannen Sie mit Ihrem Smartphone den QR-Code ab, dann gelangen Sie direkt zur Ersatzteilzeichnung.



Oder geben Sie diesen Link in Ihrem Browser ein:
<https://sprintus.eu/QR/DE/204001>

The current spare parts drawing can be found on our website.
Scan the QR code with your smartphone and you will be taken directly to the spare parts drawing.



Or enter this link in your browser:
<https://sprintus.eu/QR/EN/204001>

Vous pouvez trouver le plan actuel des pièces détachées sur notre site web.
Scannez le code QR avec votre smartphone et vous serez directement dirigé vers le plan des pièces détachées.



Ou entrez ce lien dans votre navigateur:
<https://sprintus.eu/QR/FR/204001>

DE - Garantie

In jedem Land gelten die von unserer zuständigen Vertriebsgesellschaft herausgegebenen Garantiebedingungen. Etwaige Störungen an Ihrem Gerät beseitigen wir innerhalb der Garantiefrist kostenlos, sofern ein Material- oder Herstellungsfehler die Ursache sein sollte. Im Garantiefall wenden Sie sich bitte mit Kaufbeleg an Ihren Händler oder die nächste autorisierte Kundendienststelle.

EN - Warranty

The warranty terms published by the relevant sales company are applicable in each country. We will repair potential failures of your appliance within the warranty period free of charge, provided that such failure is caused by faulty material or defects in manufacturing. In the event of a warranty claim please contact your dealer or the nearest authorized Customer Service centre. Please submit the proof of purchase.

FR - Garantie

Dans chaque pays, les conditions de garantie en vigueur sont celles publiées par notre société de distribution responsable. Les éventuelles pannes sur l'appareil sont réparées gratuitement dans le délai de validité de la garantie, dans la mesure où celles-ci relèvent d'un défaut matériel ou d'un vice de fabrication. En cas de recours en garantie, adressez-vous à votre revendeur ou au service après-vente agréé le plus proche munis de votre preuve d'achat Relevant

IT - Garanzia

Le condizioni di garanzia valgono nel rispettivo paese di pubblicazione da parte della nostra società di vendita competente. Entro il termine di garanzia eliminiamo gratuitamente eventuali guasti all'apparecchio, se causati da difetto di materiale o di produzione. Nei casi previsti dalla garanzia si prega di rivolgersi al proprio rivenditore, oppure al più vicino centro di assistenza autorizzato, esibendo lo scontrino di acquisto.

ES - Garantía

En todos los países rigen las condiciones de garantía establecidas por nuestra empresa distribuidora. Las averías del aparato serán subsanadas gratuitamente dentro del periodo de garantía, siempre que se deban a defectos de material o de fabricación. En un caso de garantía, le rogamos que se dirija con el comprobante de compra al distribuidor donde adquirió el aparato o al servicio al cliente autorizado más próximo a su domicilio.

NL - Garantie

In elk land gelden de garantievoorwaarden van onze verantwoordelijke verkoopmaatschappij. Storingen aan uw apparaat verhelpen wij kosteloos binnen de garantietermijn als de oorzaak een materiaal- of fabricagefout is. Neem bij een garantieclaim contact op met uw dealer of het dichtstbijzijnde erkende servicecentrum met het aankoopbewijs.

CZ - Záruka

V každé zemi platí záruční podmínky vydané příslušnou distribuční společností. Případné poruchy zařízení odstraníme během záruční lhůty bezplatně, pokud byl jejich příčinou vadný materiál nebo výrobní závady. V případě uplatňování nároku na záruku se s dokladem o zakoupení obraťte na prodejce nebo na nejbližší oddělení služeb zákazníkům

PL - Gwarancja

W każdym kraju obowiązują warunki gwarancji określone przez odpowiedniego lokalnego dystrybutora. Ewentualne usterki urządzenia usuwane są w okresie gwarancji bezpłatnie, o ile spowodowane są błędem materiałowym lub produkcyjnym. W sprawach napraw gwarancyjnych prosimy kierować się z dowodem zakupu do dystrybutora lub do autoryzowanego punktu serwisowego.

SK - Záruka

V každej krajine platia záručné podmienky našej distribučnej organizácie. Prípadné poruchy spotrebiča odstránime počas záručnej lehoty bezplatne, ak sú ich príčinou chyby materiálu alebo výrobné chyby. Pri uplatňovaní záruky sa spolu s dokladom o kúpe zariadenia láskavo obráťte na predajcu alebo na najbližší autorizovaný zákaznický servis.

HU - Garancia

Minden országban az illetékes forgalmazónk által kiadott garancia feltételek érvényesek. Az esetleges üzemzavarokat az Ön készülékén a garancia lejártáig költségmentesen elhárítjuk, amennyiben anyagvagy gyártási hiba az oka. Garanciális esetben kérjük, forduljon a vásárlást igazoló bizonylattal kereskedője hez vagy a legközelebbi hivatalos szakszervizhez.

DK - Garanti

Garantibetingelser i henhold til dansk lovgivning. Vi reparerer fejl i apparatet inden for garantiperioden gratis, forudsat at fejlen skyldes defekt materiale eller mangler i fremstillingen. I tilfælde af en garantisag kontakt venligst din forhandler eller nærmeste autoriserede kundeservicecenter. Indsend venligst købsbeviset.

RO - Garanție

În fiecare țară sunt valabile condițiile de garanție publicate de distribuitorul nostru din țara respectivă. Eventuale defecțiuni ale acestui aparat, care survin în perioada de garanție și care sunt rezultatul unor defecte de fabricație sau de material, vor fi remediate gratuit. Pentru a putea beneficia de garanție, prezentați-vă cu chitanța de cumpărare la magazin sau la cea mai apropiată unitate de service autorizată.

Änderungen im Zuge technischer Verbesserungen sind vorbehalten !

We reserve the right to make modifications within the framework of technical progress !

Sous réserve de modification dans le cadre des développements techniques !

Essendo la nostra un'impresa a carattere innovativo, ci riserviamo la possibilità di apportare modifiche tecniche !

Nos reservamos el derecho a introducir modificaciones debidas a mejoras técnicas.

Wijzigingen voor technische verbetering zijn voorbehouden!

Právo změn v rámci technického zlepšení výrobku je vyhrazené!

Producent zastrzega sobie prawo do dokonywania zmian konstrukcyjnych w ramach usprawnień technicznych.

Rezervujeme si právo modifikovať rámec technického postupu!

Fenntartjuk a technikai fejlődésből adódó változtatás jogát!

Vi forbeholder os retten til at lave ændringer inden for de tekniske rammer

Ne rezervam dreptul de a face modificări pe masura progresului tehnic!



Professionelle Reinigungsgeräte

SPRINTUS GmbH
Reizenwiesen 1
73642 Welzheim / Germany
www.sprintus.eu